

RESOLUTE™ RKLA30-S 絕對式線性光學尺系統



本頁為預留空白頁。

目

法律聲明..... 4

存放和搬運..... 6

RESOLUTE 讀頭安裝圖 – 標準纜線插座板..... 8

RESOLUTE 讀頭安裝圖 – 側邊纜線插座板..... 9

RKLA30-S 光學尺安裝圖..... 10

安裝 RKLA30-S 光學尺所需設備..... 11

切割 RKLA30-S 光學尺..... 12

使用 RKLA30-S 光學尺..... 13

安裝端點貼片..... 14

RESOLUTE 讀頭安裝與校正..... 15

RESOLUTE 讀頭訊號..... 16

RESOLUTE 讀頭端接選項..... 19

Siemens DRIVE-CLiQ 介面圖 – 單讀頭輸入..... 21

電氣連接..... 22

一般規格..... 24

RKLA30-S 光學尺規格..... 25

法律聲明

專利

Renishaw 的編碼器系統及相似產品的功能係下列專利及專利申請之標的：

CN1260551	EP2350570	JP5659220	JP6074392	DE10296644
JP5480284	KR1701535	KR1851015	EP1469969	GB2395005
KR1630471	US10132657	US20120072169	EP2390045	JP4008356
US8505210	CN102460077	JP5002559	US7499827	CN102388295
EP2438402	US6465773	US8466943	CN102197282	EP2417423
JP5755223	CN1314511	US8987633		

條款和條件及保固

除非您與 Renishaw 已同意並另外簽署書面協議，否則所售設備和/或軟體均受與該設備和/或軟體一同提供（或可向您當地 Renishaw 辦事處索取）之 Renishaw 標準條款和條件之約束。

若 Renishaw 設備及軟體均按 Renishaw 文件之規定予以安裝使用，則 Renishaw 提供有限期限保固（如標準條款和條件所載）。您應查閱該等標準條款和條件，瞭解保固之完整詳情。

您向第三方供應商購買之設備和/或軟體，受與該設備和/或軟體一同提供之個別條款和條件之約束。您應聯絡您的第三方供應商以瞭解詳情。

符合性聲明

Renishaw plc 公司特此聲明，RESOLUTE™ 光學尺系統符合基本要求和下列其他相關法規：



- 適用的歐盟指令

符合性聲明全文載於：www.renishaw.com.tw/productcompliance。

用途

RESOLUTE 光學尺系統是專為量測位置而設計，並可在需要運動控制的應用場合將該資訊提供給驅動器或控制器。系統必須依照 Renishaw 文件指定的方式安裝、操作和維護，並遵循保固標準條款與條件以及所有其他相關法律要求。

詳細資訊

與 RESOLUTE 光學尺系列相關的資訊可在 RESOLUTE 系統資料表內找到。這些指南可從本公司網站 www.renishaw.com.tw/resolutedownloads 下載，亦可向當地 Renishaw 代表索取。

包裝

本公司產品包裝包含以下可回收的材料。

包裝元件	材料	ISO 11469 報告	回收指導手冊
外箱	硬紙板	不適用	可回收
	聚丙烯	PP	可回收
隔板	低密度聚丙烯發泡棉	LDPE	可回收
	硬紙板	不適用	可回收
塑膠袋	高密度聚丙烯發泡棉	HDPE	可回收
	金屬化聚丙烯	PE	可回收

REACH 法規

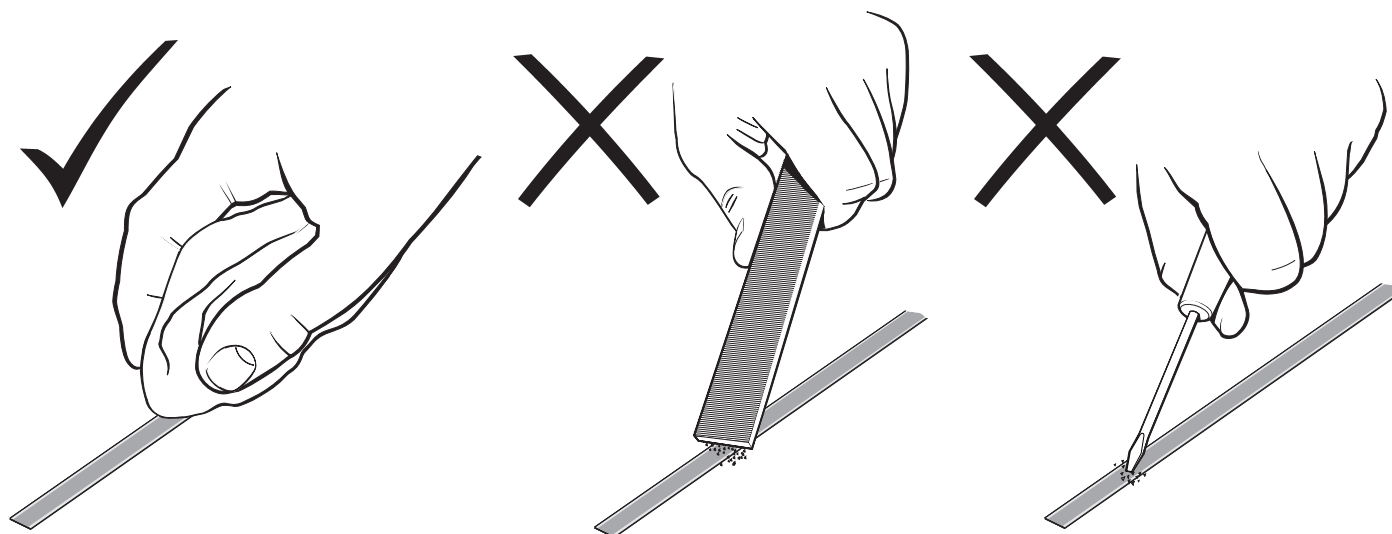
(EC) 1907/2006 號法規 (「REACH」) 第 33(1) 條要求的有關含有高度關注物質 (Substances of Very High Concern - SVHC) 產品的資訊，請瀏覽 www.renishaw.com.tw/REACH。

棄置廢電機電子設備

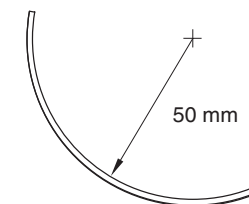


在 Renishaw 產品和/或隨附文件中使用的本符號，表示本產品不可與普通家庭廢棄物混合棄置。最終使用者有責任在指定的報廢電氣和電子設備 (WEEE) 收集點棄置本產品，以實現重複使用或回收利用。正確棄置本產品有助於節省寶貴的資源，並防止對環境產生負面影響。如需更多資訊，請與您當地的廢棄物棄置服務或 Renishaw 代理商聯絡。

存放和搬運

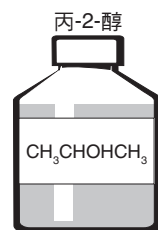
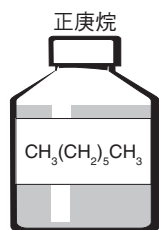


最小彎曲半徑

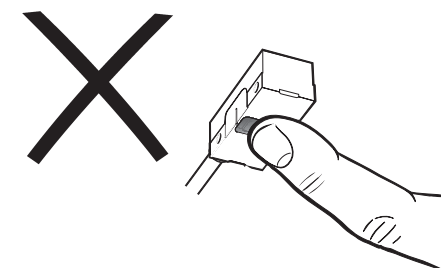
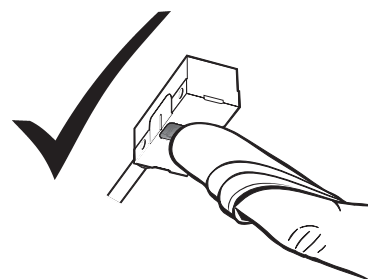


附註：存放期間，請確保自黏膠帶位於彎曲外側。

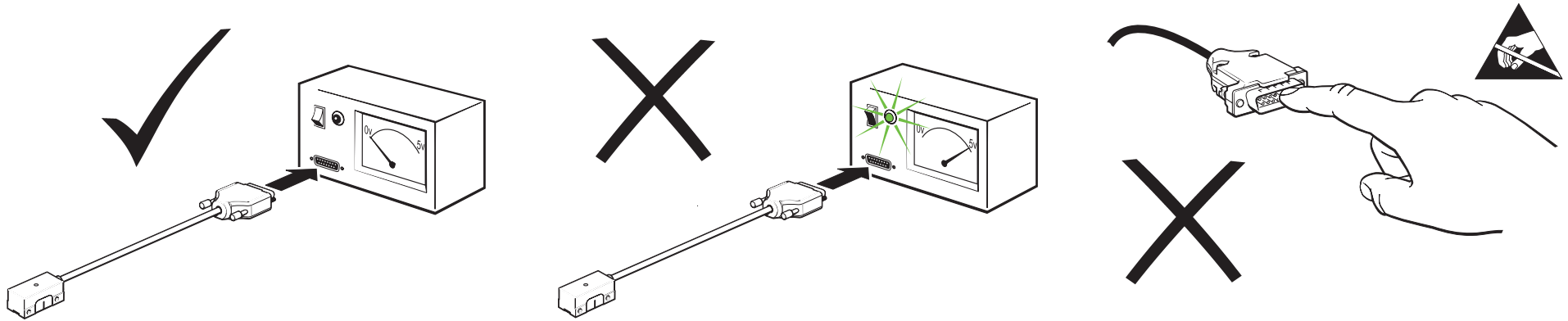
系統



讀頭



讀頭和 DRIVE-CLiQ 介面



溫度

存放

標準讀頭、DRIVE-CLiQ 介面和 RKLA30-S 光學尺 -20 °C 至 +80 °C

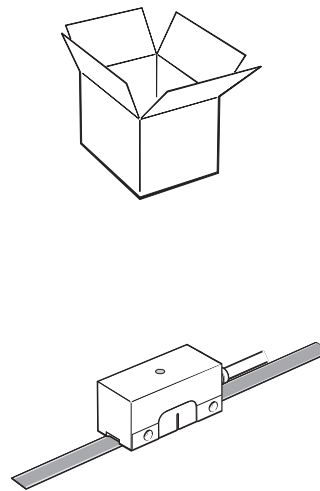
安裝

標準讀頭、DRIVE-CLiQ 介面和 RKLA30-S 光學尺 +10 °C 至 +35 °C

工作

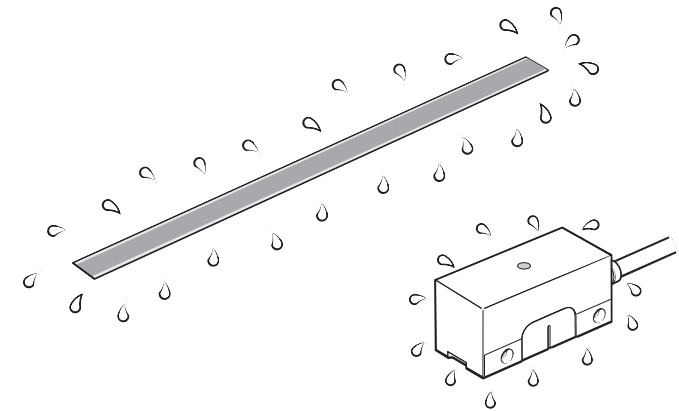
標準讀頭和 RKLA30-S 光學尺 0 °C 至 +70 °C

DRIVE-CLiQ 介面 0 °C 至 +55 °C



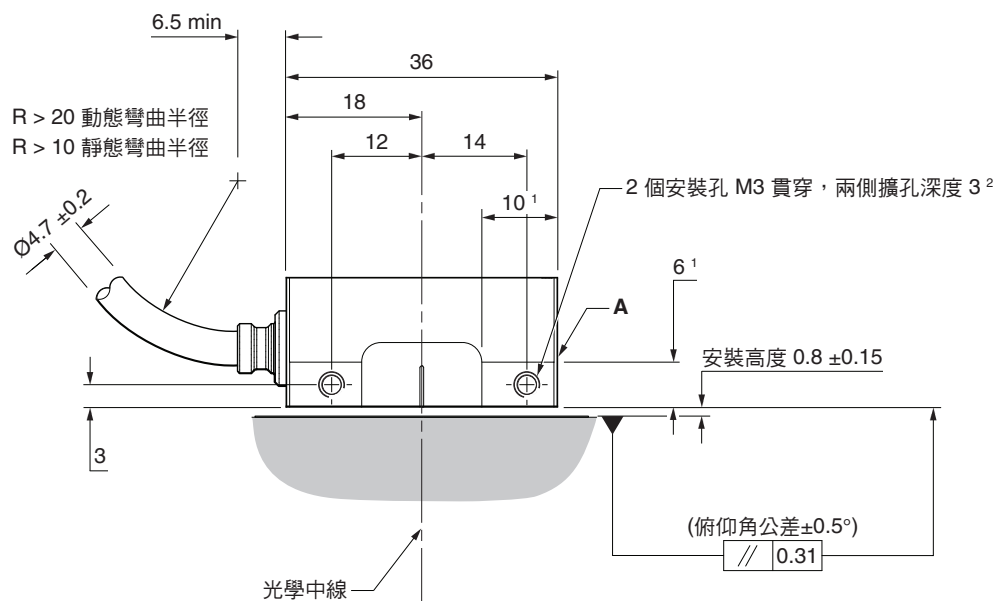
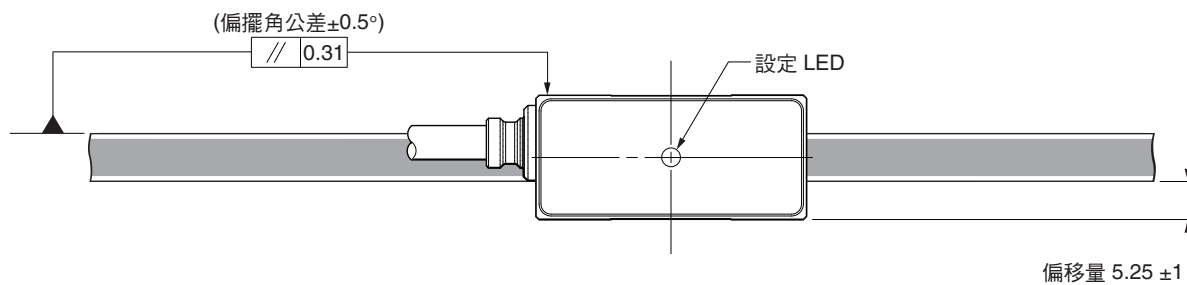
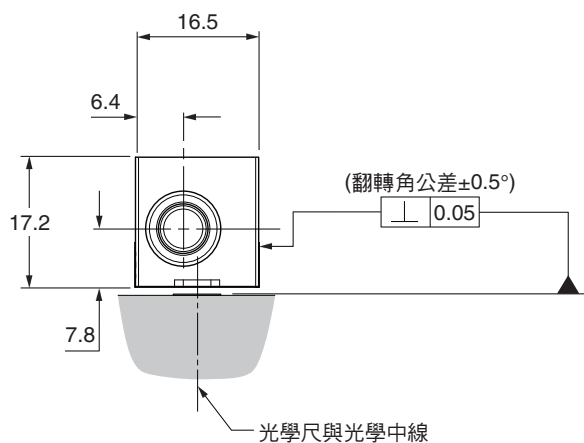
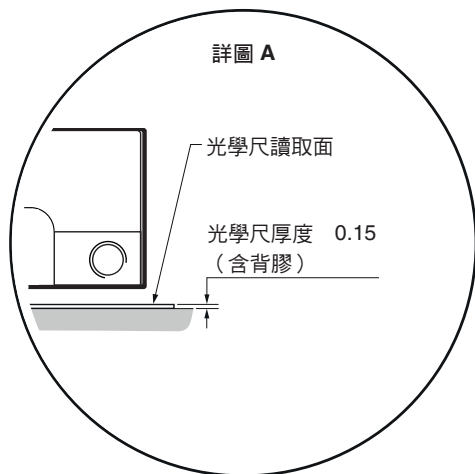
濕度

95% 相對濕度（未凝結），符合 IEC 60068-2-78



RESOLUTE 讀頭安裝圖 – 標準纜線插座板

尺寸與公差 (單位: mm)

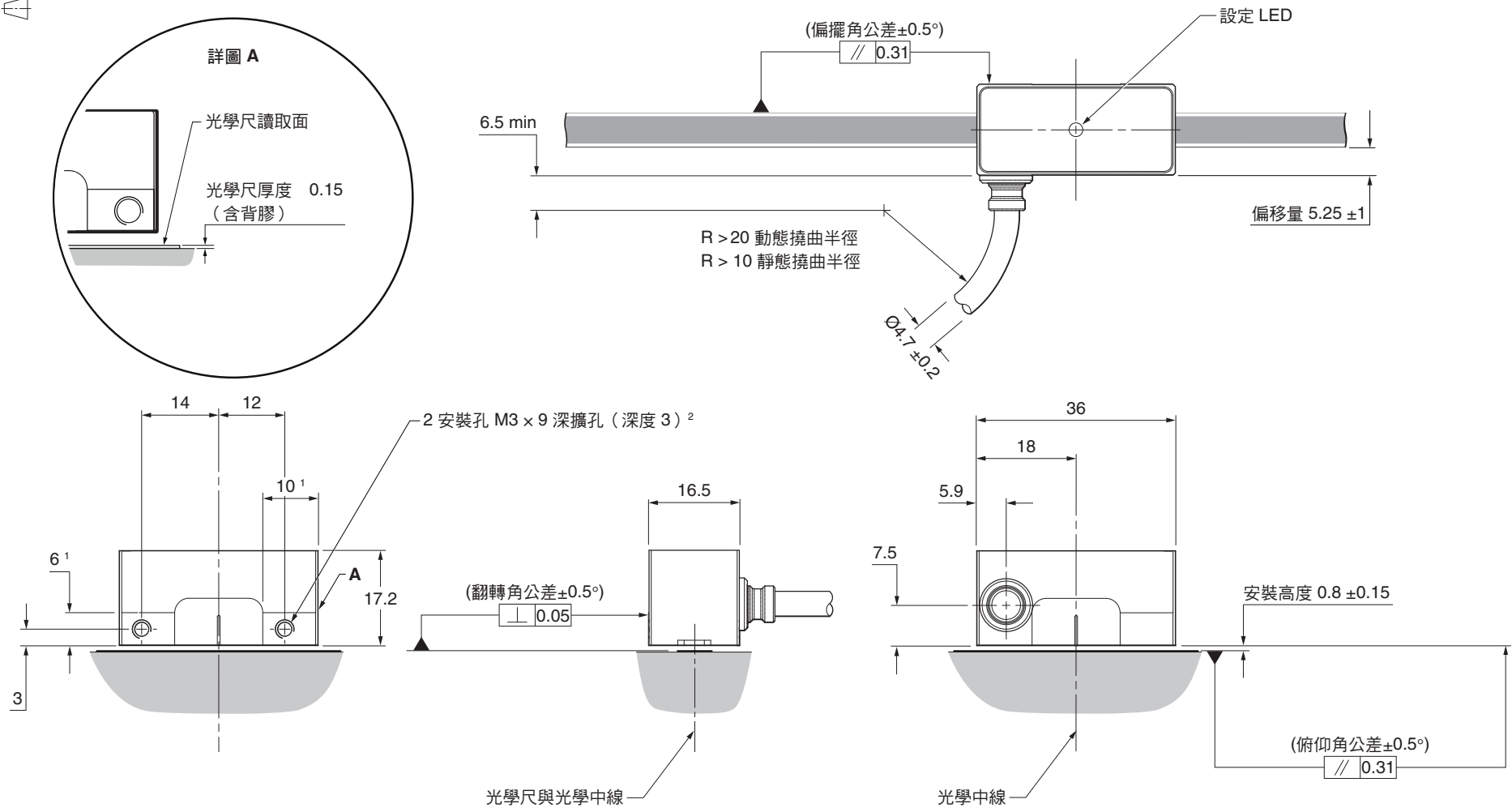


¹ 安裝面的範圍。

² 建議的最小螺紋旋合為 5 mm (8 mm 包括擴孔) 且建議的緊固扭矩為 0.5 Nm 至 0.7 Nm。

RESOLUTE 讀頭安裝圖 – 側邊纜線插座板

尺寸與公差 (單位: mm)

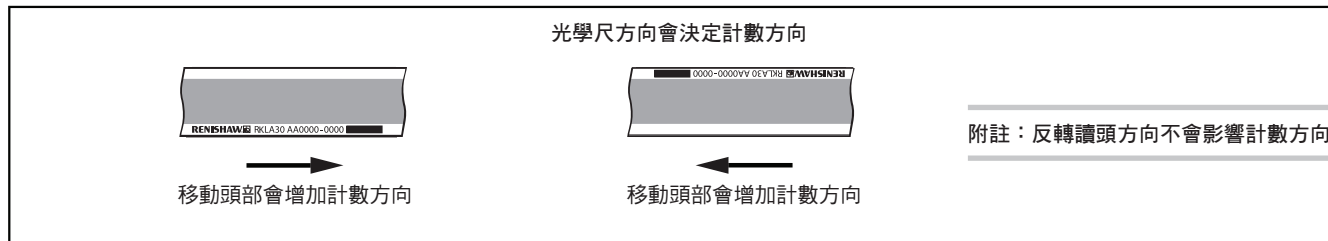
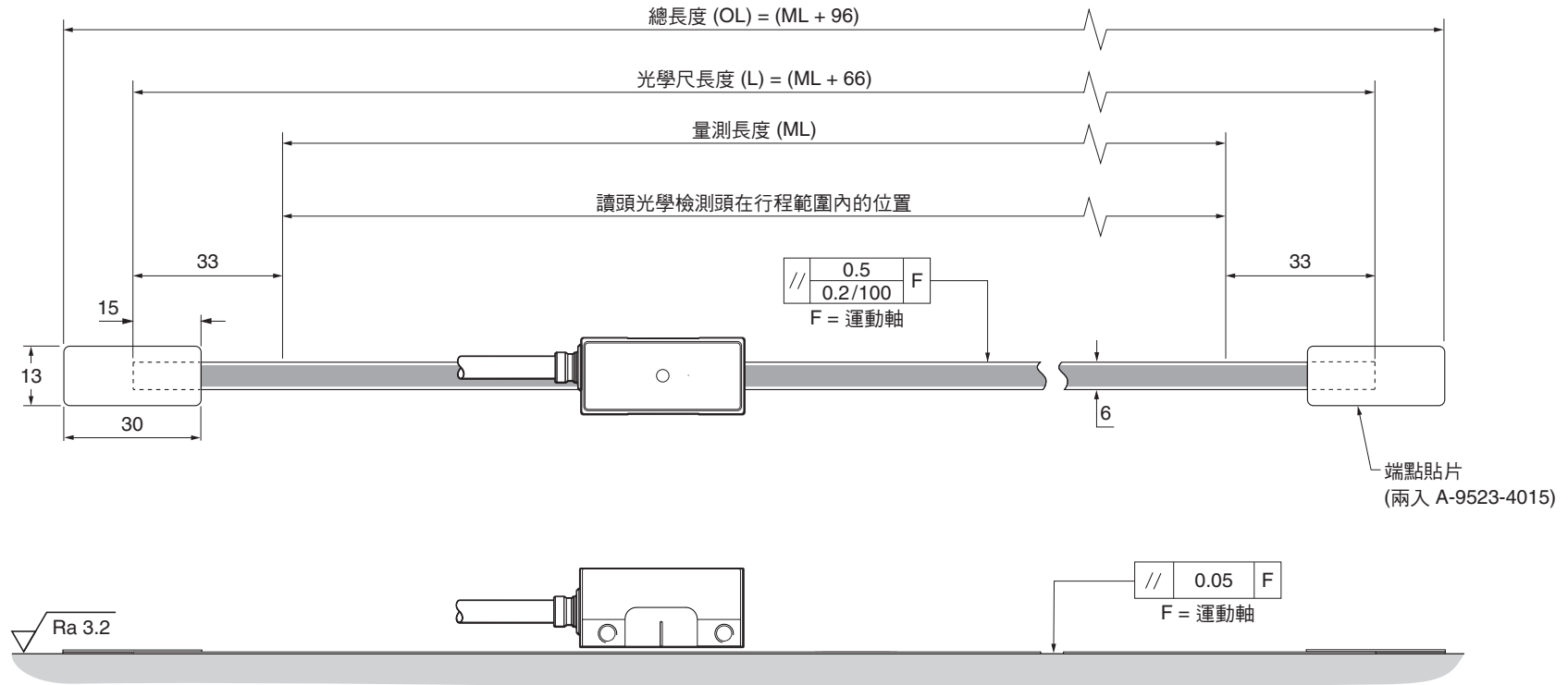
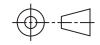


¹ 安裝面的範圍。

² 建議的最小螺紋旋合為 5 mm (8 mm 包括擴孔) 且建議的緊固扭矩為 0.5 Nm 至 0.7 Nm。

RKLA30-S 光學尺安裝圖

尺寸與公差 (單位: mm)



安裝 RKLA30-S 光學尺所需設備

必備項目：

- 適當長度的 RKLA30-S 光學尺（請參閱第 10 頁的 ‘RKLA30-S 光學尺安裝圖’ ）
- 端點貼片套件 (A-9523-4015)
- RGG-2 兩劑混合式環氧樹脂黏著劑 (A-9531-0342)
- 適當的清潔溶劑（請參閱第 6 頁的 ‘存放和搬運’ ）
- RKLA30-S 側面安裝光學尺安裝工具 (A-6547-1918)
- 2 顆 M3 螺絲
- 無棉絮布

選用項目：

- Renishaw 光學尺擦拭布 (A-9523-4040)
- 用於將 RKLA30-S 切割至所需長度的裁切器 (A-9589-0071) 或剪切器 (A-9589-0133)

切割 RKLA30-S 光學尺

如需將 RKLA30-S 光學尺切割至所需長度，請使用裁切器或剪切器。

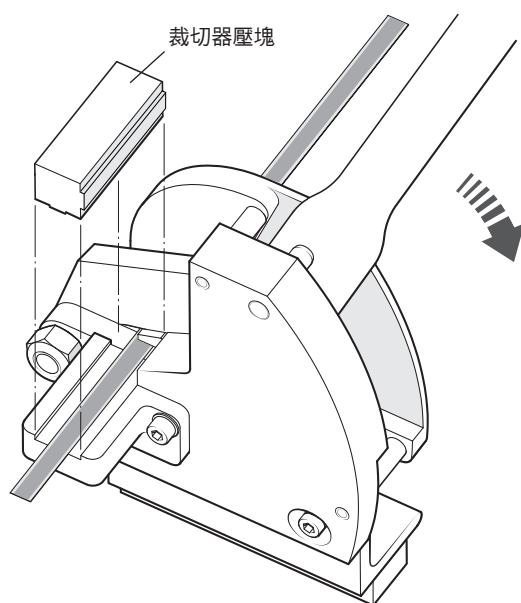
使用裁切器

應該使用合適的工作鉗台或夾緊方法將裁切器確實固定就位。

固定後，將 RKLA30-S 光學尺送進裁切器（如圖所示），並將裁切器壓塊放下到光學尺上。

附註：確定此壓塊在正確的方向（如下所示）。

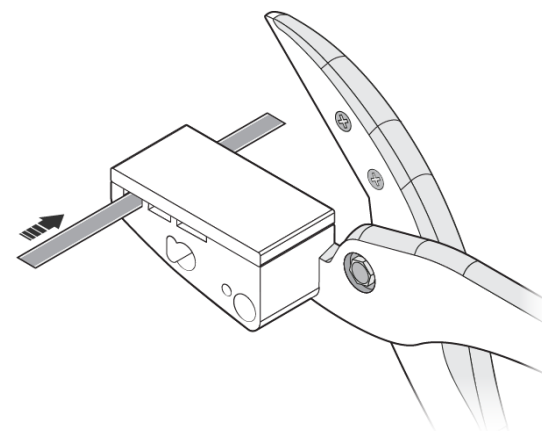
切割 RKLA30-S 光學尺時的裁切器壓塊方向



在握住壓塊的同時，向下拉動手桿以平穩地切斷光學尺。

使用剪切器

將 RKLA30-S 光學尺送進剪切器的第一個孔徑（如圖所示）。



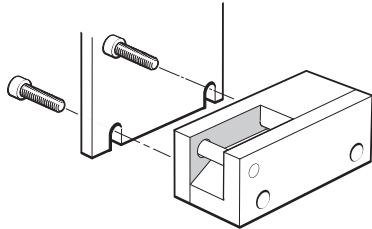
握住光學尺，並平穩地關閉剪切器以切斷光學尺。

使用 RKLA30-S 光學尺

1. 請讓光學尺在安裝前適應安裝環境。

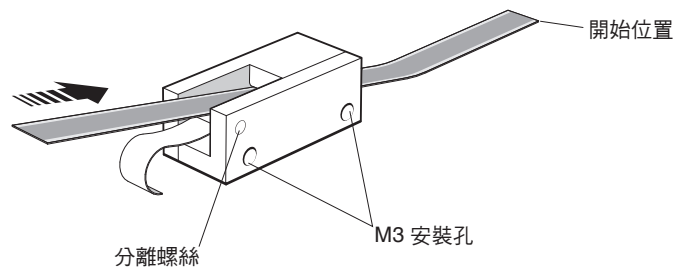
附註：安裝 RKLA30-S 光學尺時的溫度應介於 +10 °C 至 +35 °C，以確保光學尺牢牢固定。

2. 在軸上標出基材上光學尺的起點 – 確保必要時有足夠空間可安裝端點貼片（請參閱第 10 頁的「RKLA30-S 光學尺安裝圖」）。
3. 使用建議溶劑徹底清潔及去除基材的油污（請參閱第 6 頁的「存放和搬運」）。在使用光學尺之前，請先讓基材風乾。
4. 請將光學尺安裝工具安裝於讀頭固定支架上。將讀頭隨附的薄墊片放在安裝工具和基材之間，並設定標稱高度。

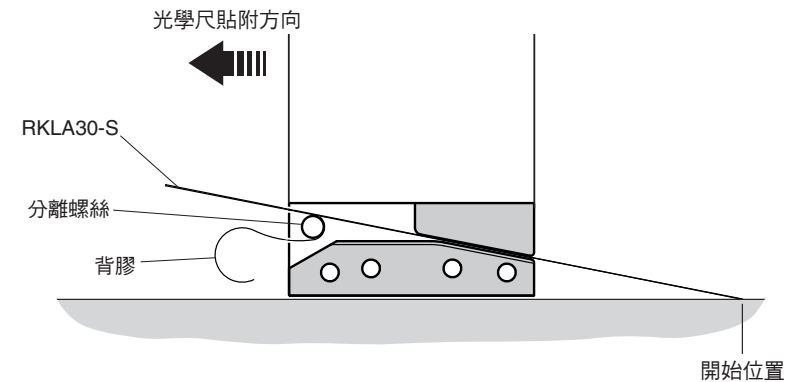


附註：光學尺安裝工具可採用順時針方向或逆時針方向安裝，以方便採最輕鬆的方向供光學尺安裝。

5. 將軸移至行程起始位置，留下足夠的空間讓光學尺穿過安裝工具，如下所示。
6. 開始撕下光學尺的背紙，並將光學尺插入安裝工具，直到起點位置。確保背膠帶位於分離螺絲下。



7. 用手指透過乾淨的無棉絮乾布施加壓力，以確保光學尺末端確實貼附於基材上。
8. 緩慢平穩地將安裝工具通過整個行程軸。請務必手動撕下光學尺的背紙，並請勿在安裝工具下方接住。



9. 安裝期間，請以手指輕壓以確保光學尺貼附於基材上。
10. 拆卸安裝治具，並在必要時，手動黏貼剩餘的光學尺。
11. 貼附後，請用手指透過乾淨的無棉絮乾布，沿著光學尺的路徑確實按壓，以確保完全黏合。
12. 使用 Renishaw 光學尺擦拭布或乾淨的無棉絮乾布清潔光學尺。
13. 安裝端點貼片（請參閱第 14 頁的「安裝端點貼片」）。

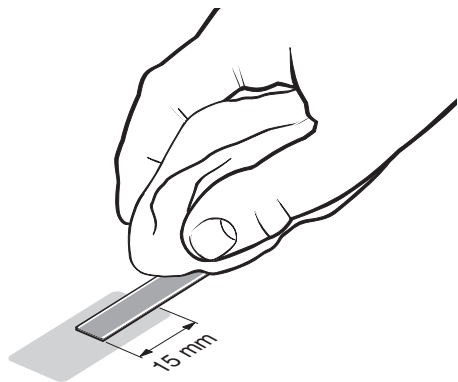
安裝端點貼片

端點貼片套件專為搭配 RKLA30-S 光學尺使用而設計，可確保光學尺牢牢固定至基材。

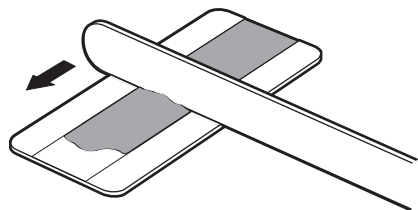
或者，也可以使用寬度為 6 mm 的窄版端點貼片 (A-9523-4111)。

附註：端點貼片可在讀頭安裝前後安裝。

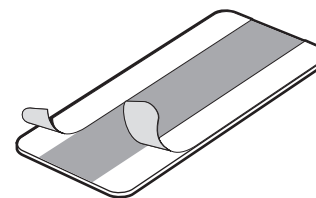
1. 使用 Renishaw 光學尺擦拭布或建議的任一種溶劑，清潔光學尺兩端及準備安裝端點貼片的區域（第 6 頁的‘存放和搬運’）。



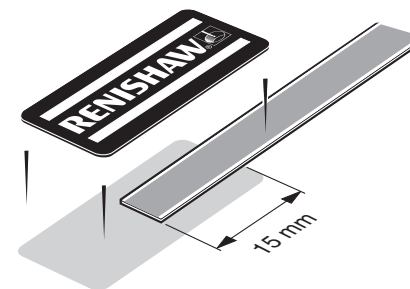
2. 徹底混合一撮 RGG-2 兩劑混合式環氧樹脂黏著劑，然後少量塗抹在端點貼片底部。



3. 端點貼片提供兩個具有接觸黏著劑的小區域。這些黏著劑會可環氧樹脂固化時，將端點貼片暫時固定至定位。請從任一邊撕下背紙。



4. 立刻將端點貼片置於光學尺的末端並下壓以確保完全黏合。請在 20 °C 下靜置 24 小時，以便完全固化。¹



小心：確定已拭淨光學尺上過多的環氧樹脂，以免影響讀頭的訊號位準。

¹ 為確保光學尺末端的移動通常 < 1 μm，應將系統穩定在比客戶最高應用溫度至少高 5 °C 並且持續至少 8 小時。例如：客戶應用 = 23 °C 軸溫度。將系統穩定在 28 °C 並且持續至少 8 小時。

RESOLUTE 讀頭安裝與校正

固定托架

托架必須擁有平坦的安裝表面，並且應該提供調整裕度以符合安裝公差，方便讀頭安裝高度調整並具足夠的剛性，以防讀頭在運作時出現偏轉或振動。

讀頭設定

確保光學尺、讀頭光學視窗及安裝面皆保持清潔，而且沒有異物阻隔。

附註：清潔讀頭和光學尺時可使用少量清潔液，請勿浸泡。

若要設定標稱安裝高度，請連同開口將藍色墊片放置在讀頭的讀頭光學中心下方，以便在設定過程中讓 LED 正常運作。沿完整行程軸調整讀頭至最大訊號強度，並變為綠色或藍色 LED。

注意：

- 設定 LED 閃爍表示光學尺讀取錯誤。閃爍狀態會被某些序列通訊協定鎖存；請移除電源以進行重設。
- 可使用選購的進階診斷工具 ADTa-100¹ (A-6525-0100) 和 ADT View 軟體² 以協助安裝。ADTa-100 和 ADT View 軟體只與顯示 **ADT** 標記的 RESOLUTE 讀頭相容。請與當地 Renishaw 代表聯絡以瞭解其他讀頭的相容性。

¹ 如需更多詳細資訊，請參閱進階診斷工具和 ADT View 軟體使用指南（Renishaw 零件訂貨號 M-6195-9413）。

² 您可透過以下網址免費下載此軟體：www.renishaw.com.tw/adt。

³ 無論對應的訊息是否已重新配置，LED 都呈啟動狀態。

⁴ 透過 p0144=1 啟動元件識別時，顏色取決於 LED 狀態。

RESOLUTE 讀頭和 DRIVE-CLiQ 介面狀態 LED



藍色



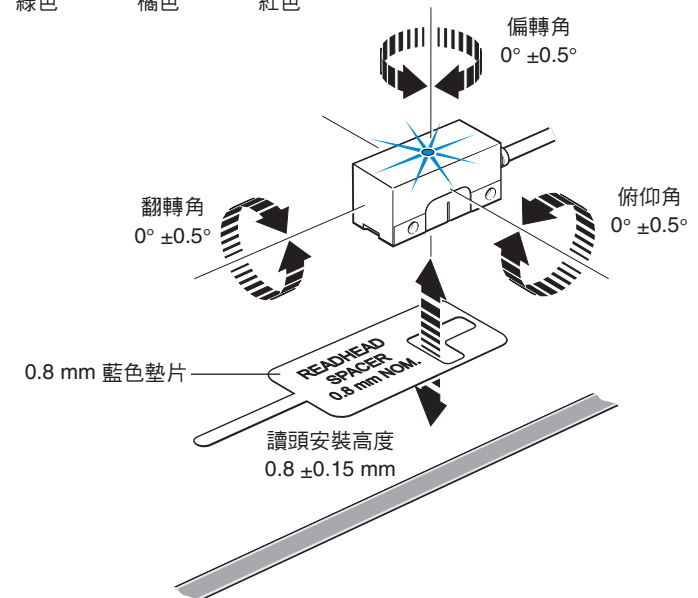
綠色



橘色



紅色



DRIVE-CLiQ 介面 RDY LED 功能

顏色	狀態	說明
-	關閉	缺少電源，或電源不在允許的公差範圍內
綠色	恆亮	元件已準備運作，且循環 DRIVE-CLiQ 通訊正在進行中
橘色	恆亮	正在建立 DRIVE-CLiQ 通訊
紅色	恆亮	此元件中至少出現一個故障 ³
綠色/橘色或紅色/橘色	閃爍	透過 LED 識別元件已啟動 (p0144) ⁴

RESOLUTE 讀頭訊號

BiSS C 串列通訊介面

功能	訊號 ¹	線材色彩	腳位				
			9 向 D 型 (A)	LEMO (L)	M12 (S)	13 向 JST (F)	
功率	5 V	棕色	4、5	11	2	9	
	0 V	白色	8、9	8、12	5、8	5、7	
		綠色					
序列通訊	MA+	紫色	2	2	3	11	
	MA-	黃色	3	1	4	13	
	SLO+	灰色	6	3	7	1	
	SLO-	粉紅色	7	4	6	3	
遮蔽	單 雙	遮蔽	遮蔽	外殼	外殼	外殼	外部
		內部	內護套	1	10	1	外部
		外部	外護套	外殼	外殼	外殼	外部

¹ 如需詳細資訊，請參閱適用於 RESOLUTE 光學尺的 BiSS C-mode (單向) 資料表 (Renishaw 零件訂貨號 L-9709-9005)。

FANUC 序列介面

功能	訊號	線材色彩	腳位				
			9 向 D 型 (A)	LEMO (L)	20 向 (H)	13 向 JST (F)	
功率	5 V	棕色	4、5	11	9、20	9	
	0 V	白色	8、9	8、12	12、14	5、7	
		綠色					
序列通訊	REQ	紫色	2	2	5	11	
	*REQ	黃色	3	1	6	13	
	SD	灰色	6	3	1	1	
	*SD	粉紅色	7	4	2	3	
遮蔽	單 雙	遮蔽	遮蔽	外殼	外殼	外部，16	外部
		內部	內護套	1	10	16	外部
		外部	外護套	外殼	外殼	外部	外部

Mitsubishi 序列介面

功能	訊號	線材色彩	腳位					
			9 向 D 型 (A)	10 向 Mitsubishi (P)	15 向 D 型 (N)	LEMO (L)	13 向 JST (F)	
功率	5 V	棕色	4、5	1	7、8	11	9	
	0 V	白色	8、9	2	2、9	8、12	5、7	
		綠色						
序列通訊	MR	紫色	2	3	10	2	11	
	MRR	黃色	3	4	1	1	13	
	MD ¹	灰色	6	7	11	3	1	
	MDR ¹	粉紅色	7	8	3	4	3	
遮蔽	單 雙	遮蔽	遮蔽	外殼	外殼	外殼	外殼	外部
		內部	內護套	1	不適用	15	10	外部
		外部	外護套	外殼		外殼	外殼	外部

¹ 如使用 2 纜線 RESOLUTE Mitsubishi 讀頭，請勿連接 MD 和 MDR。

Panasonic/Omron 序列介面

功能	訊號	線材色彩	腳位				
			9 向 D 型 (A)	LEMO (L)	M12 (S)	13 向 JST (F)	
功率	5 V	棕色	4、5	11	2	9	
	0 V	白色	8、9	8、12	5、8	5、7	
		綠色					
序列通訊	PS	紫色	2	2	3	11	
	\overline{PS}	黃色	3	1	4	13	
遮蔽	單 雙	遮蔽	遮蔽	外殼	外殼	外殼	外部
		內部	內護套	1	10	1	外部
		外部	外護套	外殼	外殼	外殼	外部
保留	請勿連接	灰色	6	3	7	1	
		粉紅色	7	4	6	3	

西門子DRIVE-CLiQ串列通訊介面

DRIVE-CLiQ 讀頭輸出

功能	訊號	線材色彩	腳位		
			M12 (S)	13 向 JST (F)	
功率	5 V	棕色	2	9	
	0 V	白色	5、8	5、7	
綠色					
序列通訊	A+	紫色	3	11	
	A-	黃色	4	13	
遮蔽	單 雙	遮蔽	遮蔽	外殼	外部
		內部	內護套	1	外部
		外部	外護套	外殼	外部
保留	請勿連接	灰色	7	1	
		粉紅色	6	3	

DRIVE-CLiQ 介面輸出

功能	訊號	腳位
		M12
功率	24 V	1
	0 V	5
DRIVE-CLiQ 通訊	RX+	3
	RX-	4
	TX+	7
	TX-	6
遮蔽	遮蔽	外殼

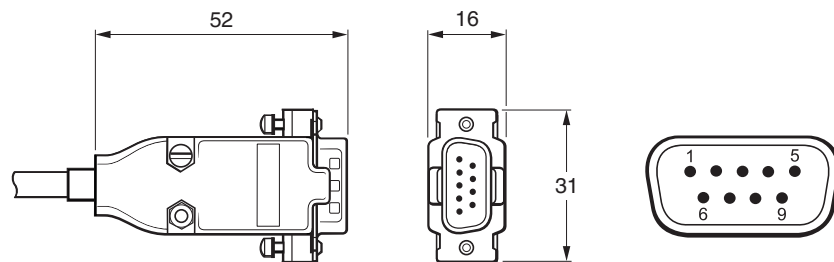
Yaskawa 序列介面

功能	訊號	線材色彩	腳位			
			9 向 D 型 (A)	LEMO (L)	M12 (S)	13 向 JST (F)
功率	5 V	棕色	4、5	11	2	9
	0 V	白色	8、9	8、12	5、8	5、7
綠色						
序列通訊	S	紫色	2	2	3	11
	\bar{S}	黃色	3	1	4	13
遮蔽	遮蔽	遮蔽	外殼	外殼	外殼	外部
保留	請勿連接	灰色	6	3	7	1
		粉紅色	7	4	6	3

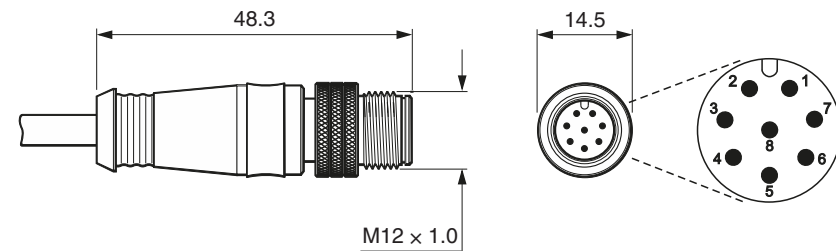
RESOLUTE 讀頭端接選項

9 向 D 型連接器（端子代碼 A）

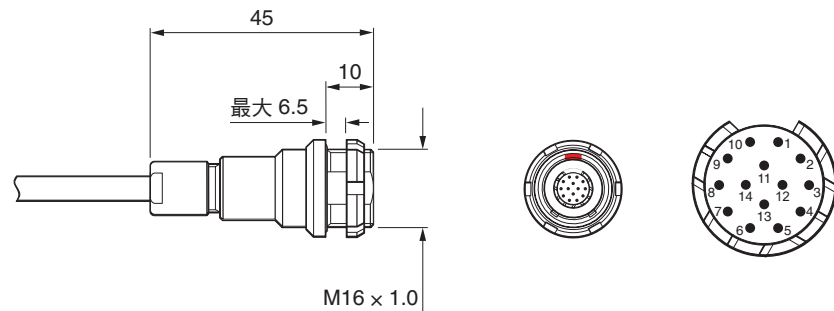
直接插入選購的進階診斷工具 ADTa-100 中¹
（僅限與 ADT 相容的讀頭）



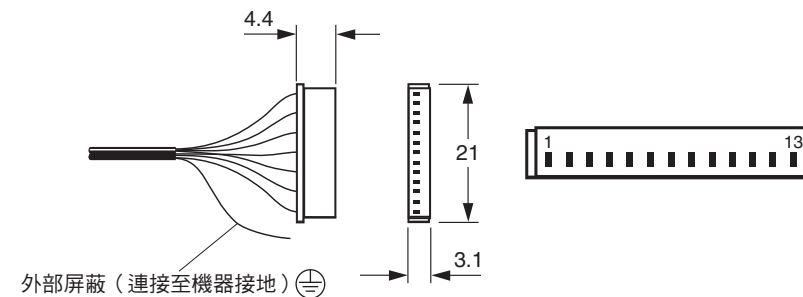
M12（密封）連接器（端子代碼 S）



LEMO 串聯連接器（端子代碼 L）



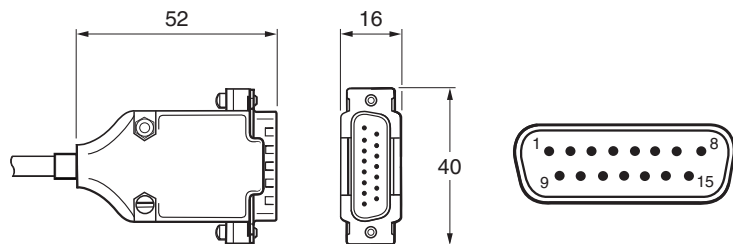
13 向飛線²（端子代碼 F）（顯示單屏蔽纜線）



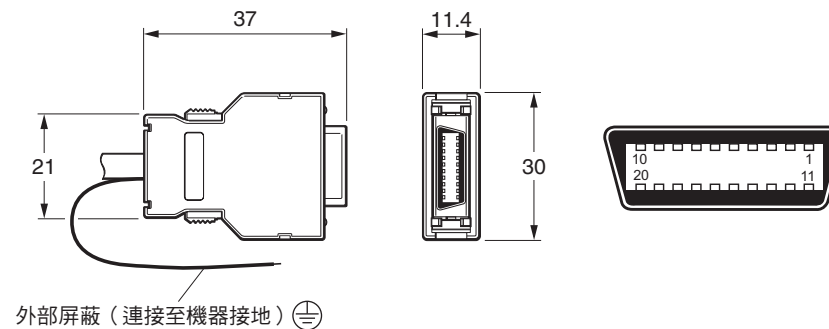
¹ 如需更多詳細資訊，請參閱進階診斷工具和 ADT 檢視軟體使用指南（Renishaw 零件訂貨號 M-6195-9413）。

² JST 零件訂貨號：13ZR-3H-P

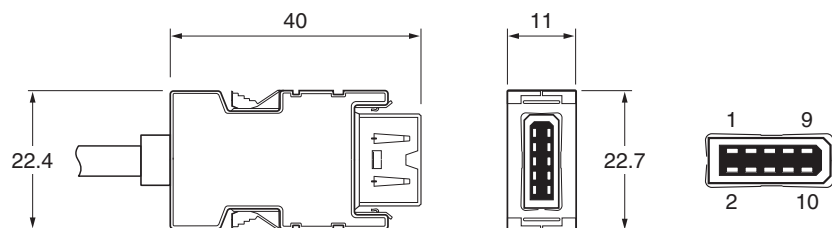
15 向 D 型 Mitsubishi 連接器 (端子代碼 N)



20 向 FANUC 連接器 (端子代碼 H)

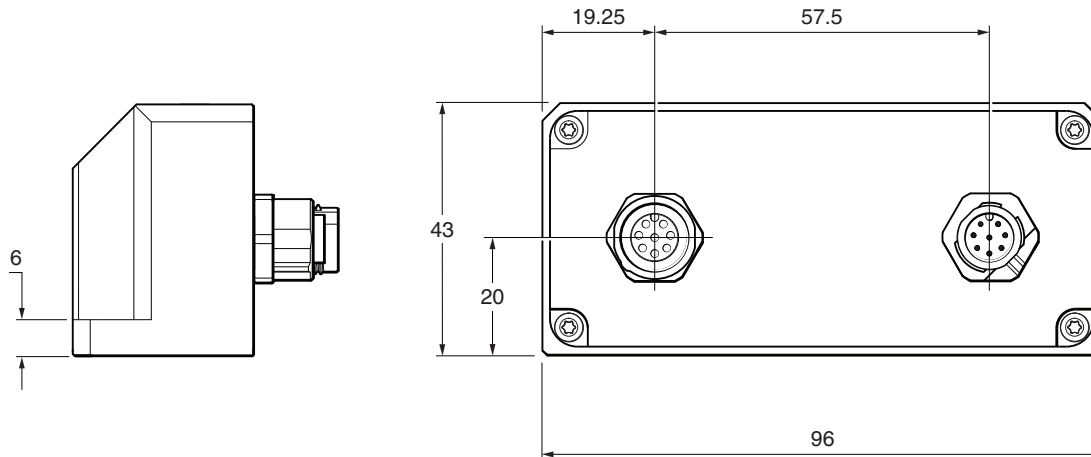
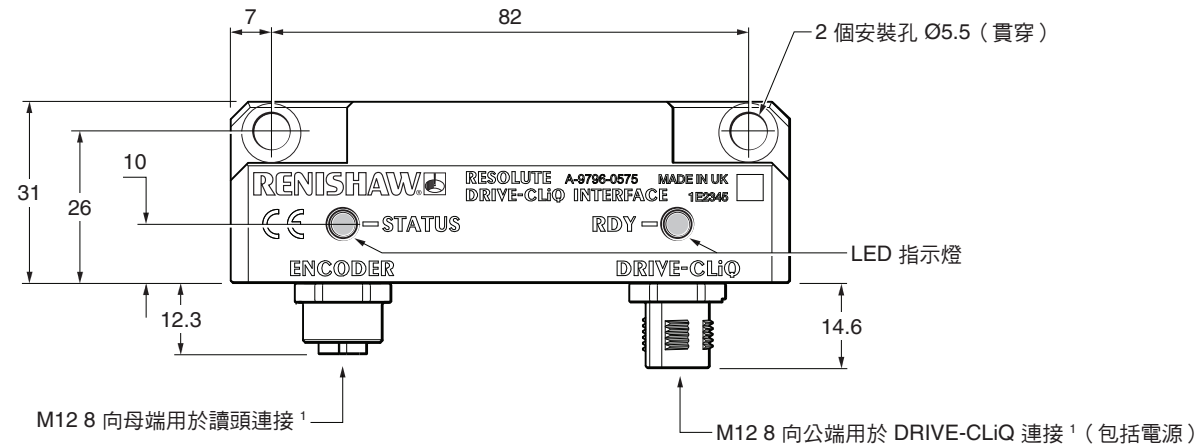


10 向 Mitsubishi 連接器 (端子代碼 P)



Siemens DRIVE-CLiQ 介面圖 – 單讀頭輸入

尺寸與公差 (單位: mm)



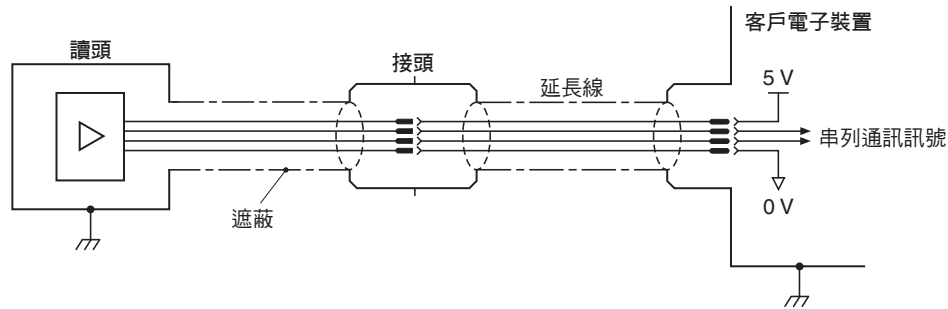
介面零件訂貨號	相容讀頭
A-9777-0575	RLxxDA
	RLxxDS
A-9796-0575	RLxxDB
	RLxxDR

¹ 最大緊固扭矩為 4 Nm。

電氣連接

接地與屏蔽¹

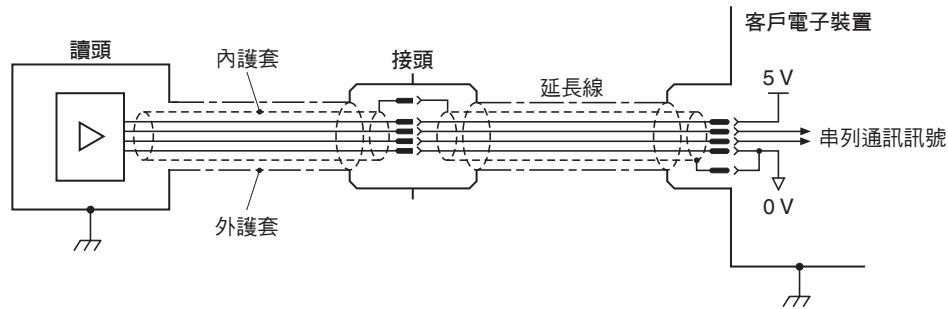
單屏蔽纜線²



重要：

- 遮蔽應接至機器接地（現場接地）。
- 若修改或更換接頭，客戶必須確保 0V 線芯（白色與綠色）均連接至 0V。

雙屏蔽纜線²



重要：

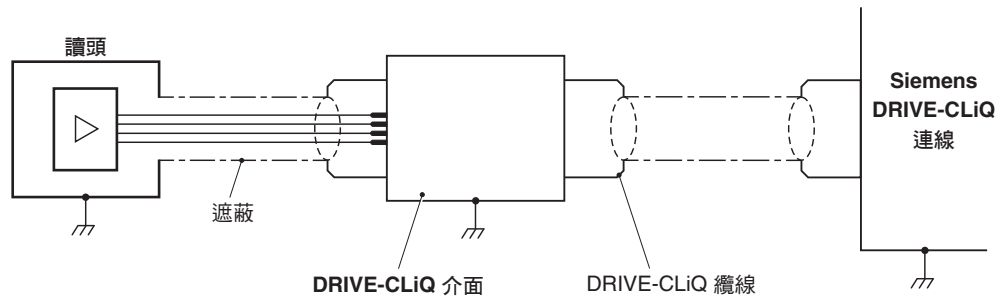
- 外護套應接至機器接地（現場接地）。內護套僅應接至客戶電子裝置的 0V。應小心確保內外護套相互絕緣。
- 若修改或更換接頭，客戶必須確保 0V 線芯（白色與綠色）均連接至 0V。

¹ 僅限 RESOLUTE BiSS、FANUC、Mitsubishi、Panasonic/Omron 和 Yaskawa 讀頭。如使用 RESOLUTE Siemens DRIVE-CLiQ 系統，請參閱第 23 頁瞭解接地和屏蔽安排。

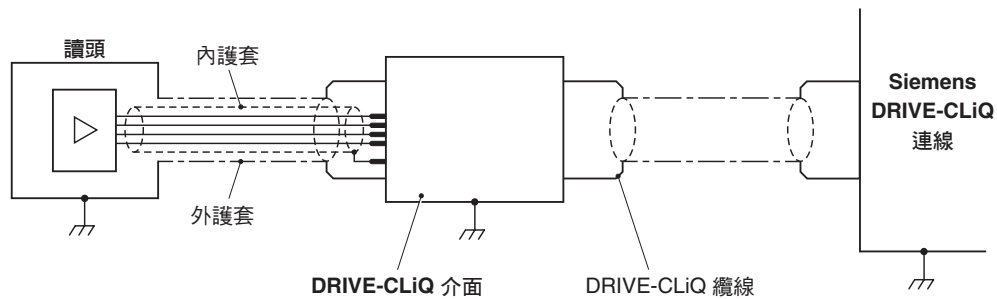
² RESOLUTE Yaskawa 讀頭只有單屏蔽纜線。

接地與屏蔽 – 僅限 RESOLUTE Siemens DRIVE-CLiQ 系統

單屏蔽纜線




雙屏蔽纜線



重要：如果重新終止雙屏蔽讀頭纜線，請務必小心確保內護套和外護套彼此絕緣。
如果內外護套接在一起，這將會導致 0V 與接地之間短路，並可能產生電氣雜訊問題。

一般規格

電源 ¹ (DRIVE-CLiQ 系統) ²	5 V ±10% 24 V 漣波	最大 1.25 W (250 mA @ 5V) 最大 3.05 W (光學尺：1.25 W + 介面：1.8 W)。DRIVE-CLiQ 網路提供 24 V 電力。 頻率達 500 kHz 時最大 200 mVpp
防護等級 (讀頭) (DRIVE-CLiQ 介面)		IP64 IP67
加速度 (讀頭)	工作	500 m/s ² ，3 軸
衝擊 (讀頭與介面)	非運作	1000 m/s ² 、6 ms、½ 正弦、3 軸
光學尺與讀頭有關的最大加速 ³		2000 m/s ²
振動 (讀頭) (DRIVE-CLiQ 介面)	工作 工作	300 m/s ² ，55 Hz 至 2000 Hz，3 軸 100 m/s ² ，55 Hz 至 2000 Hz，3 軸
質量 (讀頭) (纜線) (DRIVE-CLiQ 介面)		18 g 32 g/m 218 g
讀頭纜線		7 芯，鍍錫與硬化銅，28 AWG 外側直徑 4.7 ±0.2 mm 單屏蔽：彎曲半徑為 20 mm 時，撓曲壽命大於 40 × 10 ⁶ 個循環 雙屏蔽：彎曲半徑為 20 mm 時，撓曲壽命大於 20 × 10 ⁶ 個循環 UL 認可組件 
讀頭纜線長度上限		10 m (至控制器或 DRIVE-CLiQ 介面) (如需 DRIVE-CLiQ 介面至控制器纜線長度上限的資訊，請參閱 Siemens DRIVE-CLiQ 規格)

小心：RESOLUTE 光學尺系統已根據相關 EMC 標準設計，但必須正確整合，才可達到 EMC 合規性。必須特別注意屏蔽配置。

¹ 目前的耗電量數字是指端接的 RESOLUTE 系統。Renishaw 光學尺系統必須使用 5 VDC 電源，符合標準 IEC 60950-1 的 SELV 要求。

² Renishaw DRIVE-CLiQ 介面必須使用 24 VDC，符合標準 IEC 60950-1 的 SELV 要求。

³ 此為最糟狀況的數字，適用於最慢通訊時脈頻率修正。如果更快時脈頻率，整體光學尺的速度可以再提升。如需更多詳細資訊，請洽詢當地 Renishaw 代表。

RKLA30-S 光學尺規格

外型尺寸 (高 x 寬)	0.15 mm x 6 mm (含背膠)
俯仰角	30 μm
精度 (20 °C 時) - 包含斜率與線性度	±5 μm/m
線性誤差	可利用 2 點誤差修正達到 ±2.5 μm/m 的線性度
材料	硬化熱處理麻田散鐵不鏽鋼，具備自黏背膠
質量	4.6 g/m
熱膨脹係數 (20 °C 時)	以環氧樹脂安裝的端點貼片固定光學尺尾端時，能符合基板材質
安裝溫度	+10 °C 至 +35 °C ¹
基準固定	以環氧樹脂安裝的端點貼片 (A-9523-4015) 核准的環氧樹脂黏著劑 (A-9531-0342) 光學尺末端的移動通常 < 1 μm ²

最大長度

光學尺的最大長度是由讀頭的解析度以及串列訊號的位元數來決定。若 RESOLUTE 讀頭具有高解析度且採用短字長，其最大光學尺的長度將受到相應限制。反之，較粗略的解析度或較長的字串長度可以得到較長的光學尺行程長度。


序列通訊協定	通訊協定字串長度	最大光學尺長度 (m)			
		解析度			
		1 nm	5 nm	50 nm	100 nm
BiSS	26 位元	0.067	0.336	3.355	-
	32 位元	4.295	21	21	-
	36 位元	21	21	21	-
FANUC	37 位元	21	-	21	-
Mitsubishi	40 位元	2.1	-	21	-
Panasonic	48 位元	21	-	21	21
Siemens DRIVE-CLiQ	28 位元	-	-	13.42	-
	34 位元	17.18	-	-	-
Yaskawa	36 位元	1.8	-	21	-

¹ 為限制光學尺的最大張力： $(CTE_{\text{基板}} - CTE_{\text{光學尺}}) \times (T_{\text{使用極限}} - T_{\text{安裝}}) \leq 550 \mu\text{m/m}$ 其中 $CTE_{\text{光學尺}} = \sim 10.1 \mu\text{m/m}/^\circ\text{C}$ 。

² 光學尺和貼片須依照安裝程序安裝。

www.renishaw.com.tw/contact

 #renishaw

 +886 4 2460 3799

 taiwan@renishaw.com

© 2021–2023 Renishaw plc. 保留所有權利。未經Renishaw 事先書面同意，不得複製或再製本文件之一部或全部，或以任何方式轉移至任何其他媒體或語言。
RENISHAW® 及測頭標誌為Renishaw plc 註冊商標。Renishaw 產品名稱、稱謂及其「apply innovation」標記為Renishaw plc 或其子公司註冊商標。其他品牌、產品或公司名稱為各自所有者的商標。
Renishaw plc。於英格蘭及威爾斯註冊登記。公司編號：1106260。註冊辦公室：New Mills, Wotton-under-Edge, Glos, GL12 8JR, UK。

儘管本公司於發布本文件時已盡相當之努力驗證其正確性，於法律允許範圍內，本公司概不接納以任何方式產生之擔保、條件、聲明及賠償責任。
RENISHAW 保留對本文件及設備、和/或本文所述軟體及規格進行變更之權利，恕不另行通知。

零件訂貨號：M-9553-9405-02-A
發佈日期：01.2023