

RESM 로터리 스케일



RESM은 링 외경에 직접 **20 µm** 또는 **40 µm** 스케일이 표시되어 있는 단일 스테인리스 강철 링으로, **IN-TRAC™** 자동 위상 옵티컬 레퍼런스 마크가 표시되어 있습니다.

RESM은 **0.00075 arc second**의 분해능으로 획기적인 정확도를 제공하기 때문에 높은 정밀도가 요구되는 분야에 적합합니다.

Renishaw의 **VIONiC™**, **TONiC™**, **QUANTIc™** 엔코더 시스템으로 읽기 때문에 다른 엔코더 시스템에서 계산 오류를 유발할 수 있는 먼지, 균열, 기름진 지문 등에 대한 이물 내성이 높습니다.

슬림형 **RESM**은 내경이 큰 반면 측면 두께는 얇아 대부분의 환경에 쉽게 설치가 가능합니다. 또한 저질량, 저관성 설계 방식 때문에 시스템 성능이 저하되지는 않습니다. 업계 표준 컨트롤러와 호환되도록 다양한 크기와 라인 카운트로 제공됩니다.

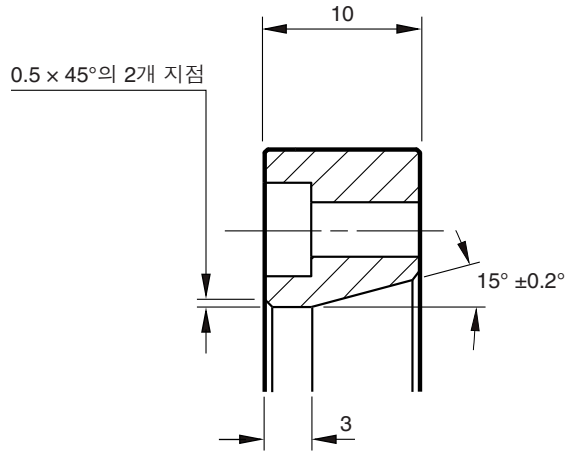
시스템 특성

- 업계 표준 아날로그 또는 디지털 증분 결과를 제공하는 **VIONiC**, **TONiC**, **QUANTIc** 엔코더 시스템과 호환 가능
- **IN-TRAC** 양방향 옵티컬 레퍼런스 마크
- ± 1.9 arc sec의 일반 설치 정확도(550 mm 링)
- 특허받은 테이퍼 장착으로 통합 간소화와 설치 오류 최소화
- 통합이 용이한 큰 내부 직경
- **Ø52 mm ~ Ø550 mm** 크기와 **4 096 ~ 86 400**의 라인 카운트 제공
- 사용자 지정 크기도 제공 가능
- 저질량 및 저관성
- 초저관성 버전에서도 사용 가능
- **REST20**은 두 개의 레퍼런스 마크가 있는 **RESM20**이며, 부분 원호 응용 분야의 이중 판독 헤드 시스템에 사용됩니다

RESM 설치 도면('A' 단면)

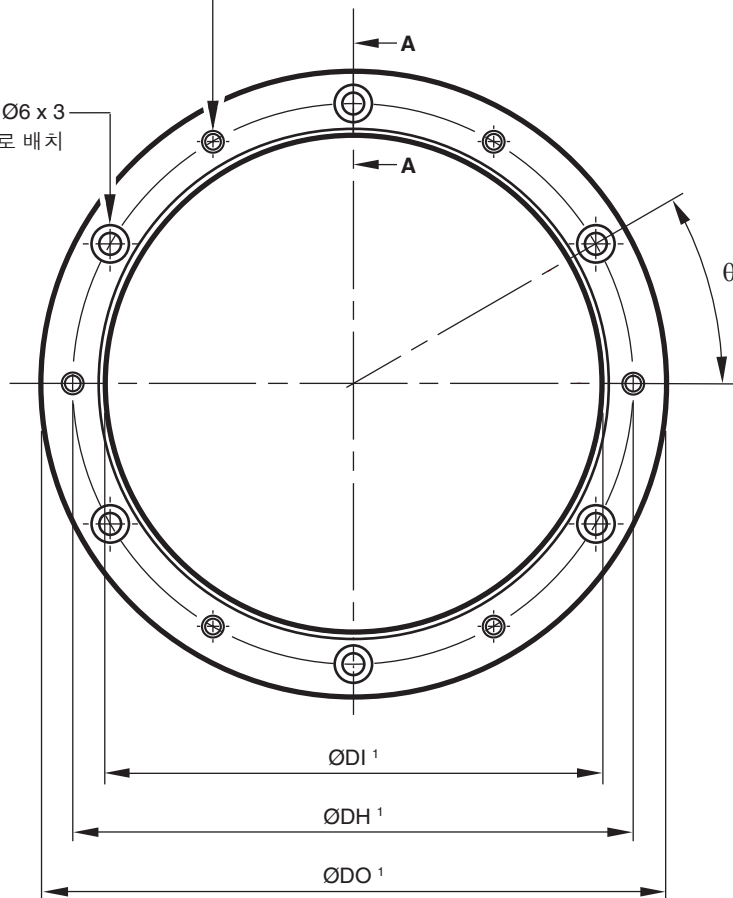
치수 및 공차(mm)

단면 A-A



PCD ØDH 상에 M3 x 0.5 관통, 카운터보어 상단 면 Ø3.5 x 4
깊이의 구멍 N개를 동일한 간격으로 배치

PCD ØDH 상에 Ø3.5 관통, 카운터보어 Ø6 x 3
깊이의 구멍 N개를 동일한 간격으로 배치



주: θ는 탭 구멍과 인접 클리어런스 홀 사이의 각도입니다. 예를 들어, 2개의 클리어런스 홀 사이의 각도는 20입니다.

¹ RESM 'A' 단면 링의 DO, DI 및 DH 치수는 다음 페이지에 나와 있습니다.

RESM 사양('A' 단면)

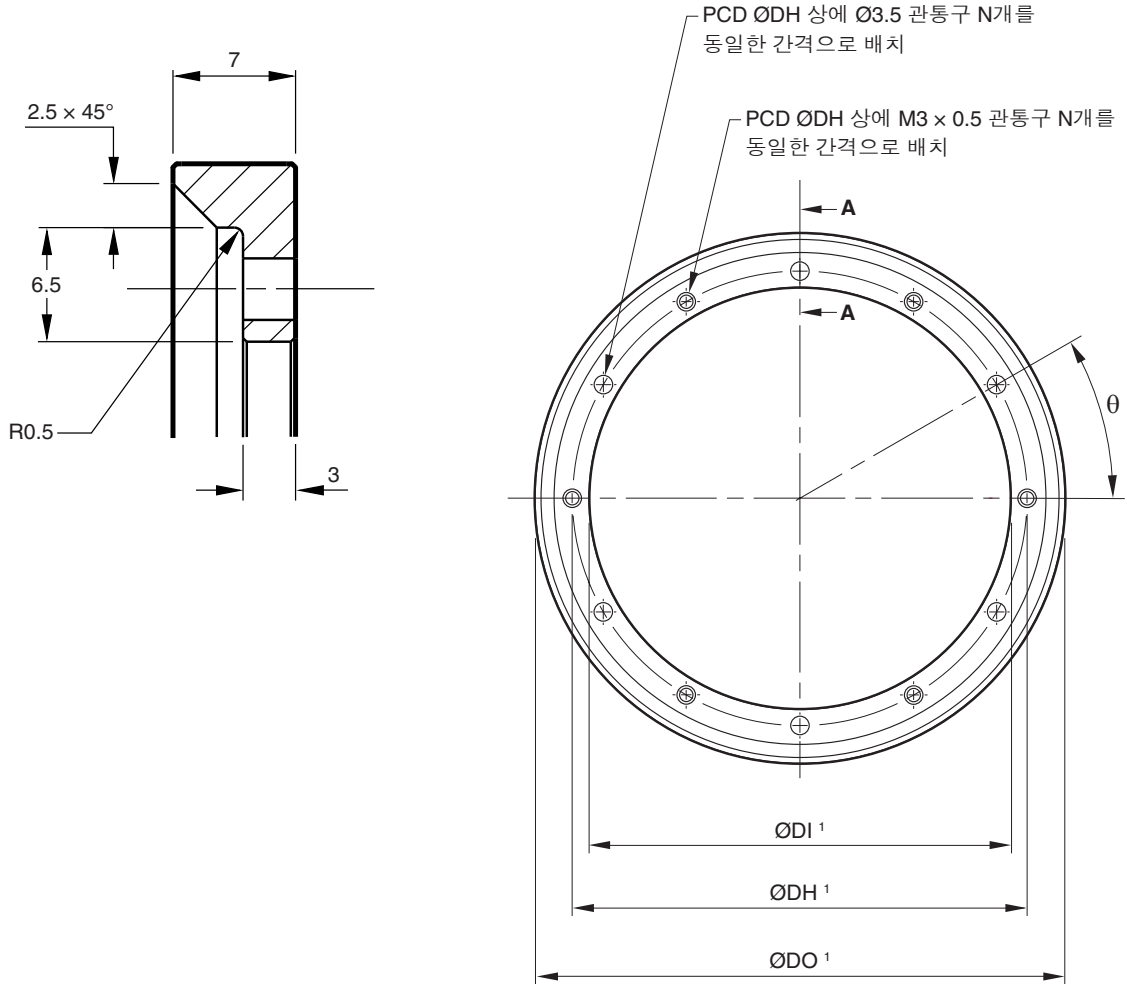
공칭 외경(mm)	라인 카운트		DO(mm)	DI(mm)	장착 구멍		
	RESM20	RESM40			DH(mm)	N	θ
52	8 192	4 096	52.20 52.10	30.04 30.00	40	6	30°
57	9 000	4 500	57.35 57.25	37.04 37.00	47	6	30°
75	11 840	5 920	75.40 75.30	55.04 55.00	65	6	30°
94	14 800	7 400	94.30 94.26	74.59 74.55	84.5	6	30°
100	15 744	7 872	100.30 100.20	80.04 80.00	90	6	30°
103	16 200	8 100	103.20 103.00	80.04 80.00	90	6	30°
104	16 384	8 192	104.40 104.20	80.04 80.00	90	6	30°
115	18 000	9 000	114.70 114.50	95.04 95.00	105	6	30°
124	19 478	9 740	124.10 123.90	104.04 104.00	114	6	30°
150	23 600	11 800	150.40 150.20	130.04 130.00	140	9	20°
172	27 000	13 500	172.04 171.84	152.04 152.00	162	9	20°
183	28 800	14 400	183.45 183.25	163.04 163.00	173	9	20°
200	31 488	15 744	200.40 200.20	180.04 180.00	190	12	15°
206	32 400	16 200	206.50 206.10	186.05 186.00	196	12	15°
209	32 768	16 384	208.80 208.40	186.05 186.00	196	12	15°
229	36 000	18 000	229.40 229.00	209.05 209.00	219	12	15°
255	40 000	20 000	254.80 254.40	235.06 235.00	245	12	15°
300	47 200	23 600	300.40 300.20	280.06 280.00	290	16	11.25°
350	55 040	27 520	350.40 350.20	330.06 330.00	340	16	11.25°
413	64 800	32 400	412.70 412.30	392.08 392.00	402	18	10°
417	65 536	32 768	417.40 417.00	380.10 380.00	390	18	10°
489 ¹	76 800	38 400	489.12 488.72	451.10 450.90	462	20	18°
550	86 400	43 200	550.20 549.80	510.10 510.00	520	20	9°

¹ 489 mm 링에는 탭 구멍이 없습니다.

RESM 설치 도면('B' 단면)

치수 및 공차(mm)

단면 A-A



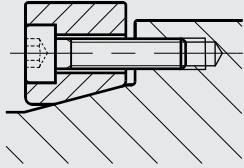
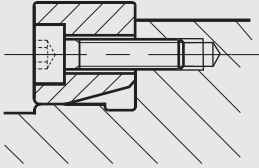
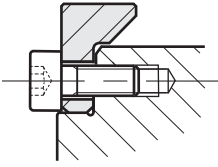
주: θ는 탭 구멍과 인접 클리어런스 홀 사이의 각도입니다. 예를 들어, 2개의 클리어런스 홀 사이의 각도는 20입니다.

¹ RESM 'B' 단면 링의 DO, DI 및 DH 치수는 다음 페이지에 나와 있습니다.

RESM 사양('B' 단면)

공칭 외경(mm)	라인 카운트		DO(mm)	DI(mm)	장착 구멍		
	RESM20	RESM40			DH(mm)	N	θ
52	8 192	4 096	52.20 52.10	32.04 32.00	38	6	30°
57	9 000	4 500	57.35 57.25	37.04 37.00	43	6	30°
75	11 840	5 920	75.40 75.30	55.04 55.00	61	6	30°
100	15 744	7 872	100.30 100.20	80.04 80.00	86	6	30°
115	18 000	9 000	114.70 114.50	95.04 95.00	101	6	30°
150	23 600	11 800	150.40 150.20	130.04 130.00	136	9	20°
165	25 920	12 960	165.10 164.90	145.04 145.00	151	9	20°
200	31 488	15 744	200.40 200.20	180.04 180.00	186	12	15°

RESM 장착 방법

	테이퍼 장착	강제 끼워 맞춤
'A' 단면		
'B' 단면	해당 없음	
주	<p>모든 설치에 권장</p> <ul style="list-style-type: none"> 가장 간단한 조정이 가능합니다. 최대 정확도를 제공합니다. 편심 보정이 가능합니다. 열 순환, 충격 및 진동에 대한 기계적 안정성이 뛰어납니다. 모재 준비 비용을 최소화합니다. 	<p>대체 설치</p> <ul style="list-style-type: none"> 지지하는 샤프트의 편심을 정정하지 않습니다.

설치 및 장착 옵션에 대한 자세한 정보는 가까운 Renishaw 지사에서 구할 수 있는 관련 시스템 설치 안내서를 참조하거나 다음 웹 사이트에서 다운로드할 수 있습니다: www.renishaw.co.kr/encoderinstallationguides.




레퍼런스 마크 위치



IN-TRAC 레퍼런스 마크는 'Renishaw' 로고 왼쪽 장착구 중앙 ± 0.5 mm 이내의 스케일 눈금 내부에 표시되어 있습니다. 외부 액츄에이터 또는 물리적 조정은 필요하지 않습니다.

주: REST20 링의 경우 두 번째 레퍼런스 마크는 첫 번째 레퍼런스 마크로부터 180° 떨어진 곳에 위치합니다.

호환 가능한 판독 헤드

	VIONiC	TONiC	QUANTiC
			
스케일 종류	RESM20/REST20	RESM20/REST20	RESM40
피치	20 μm	20 μm	40 μm
출력	판독 헤드로부터 직접 5 μm ~ 2.5 nm 범위의 디지털 분해능	아날로그 1 Vpp. 인터페이스로부터 5 μm ~ 1 nm 범위의 디지털 분해능	아날로그 1 Vpp. 판독 헤드로부터 직접 10 μm ~ 50 nm 범위의 디지털 분해능
SDE(일반)	$\varnothing > 135 \text{ mm}$ < ±15 nm $\varnothing \leq 135 \text{ mm}$ < ±20 nm	±30 nm	$\varnothing > 135 \text{ mm}$ < ±150 nm $\varnothing \leq 135 \text{ mm}$ < ±80 nm ¹
지터(RMS)	최저 1.6 nm	최저 0.5 nm	최저 2.73 nm
최대 속도	12 m/s	10 m/s	24 m/s ¹

¹ 디지털 버전

판독헤드 특징

- 높은 안정성과 완벽한 리사주(Lissajous) 신호를 구현하는 필터링 옵틱 및 자동 게인 제어.
- 동적 신호 처리로, 보간 오차(SDE) 최소화 결과: 향상된 스캐닝 성능.
- 최적의 위치 안정성 구현을 위한 매우 낮은 지터를 실현하는 높은 신호 대 노이즈비.
- IN-TRAC 레퍼런스 마크의 자동 위상 설정.
- 클럭킹된 출력을 통해 광범위한 산업 표준 컨트롤러의 모든 분해능에 최적화된 속도 성능 보장.
- DOP 듀얼 출력 인터페이스를 채용하여 아날로그 출력과 디지털 출력을 동시 제공(TONiC 시스템만 해당).

작동 사양

재질	303/304 스테인리스 강철	
열 팽창 계수(20°C 조건)	15.5 ±0.5 μm/m/°C	
온도	보관 시	-20 °C ~ +70 °C
	작동 시	0 °C ~ +70 °C

공칭 외경(mm)		52	57	75	94	100	103	104
공칭 내경(mm)		30 ¹	37	55	75	80	80	80
라인 카운트	RESM20(20 μm)	8 192	9 000	11 840	14 800	15 744	16 200	16 384
	RESM40(40 μm)	4 096	4 500	5 920	7 400	7 872	8 100	8 192
질량(kg)	'A' 단면	0.098	0.1	0.15	0.18	0.2	0.24	0.26
	'B' 단면	0.043	0.049	0.068	-	0.094	-	-
관성 모멘트(kg mm ²)	'A' 단면	46	61	161	338	425	519	561
	'B' 단면	22	31	79	-	202	-	-

공칭 외경(mm)		115	124	150	165	172	183	200
공칭 내경(mm)		95	104	130	145	152	163	180
라인 카운트	RESM20(20 μm)	18 000	19 478	23 600	25 920	27 000	28 800	31 488
	RESM40(40 μm)	9 000	9 740	11 800	12 960	13 500	14 400	15 744
질량(kg)	'A' 단면	0.23	0.26	0.32	-	0.36	0.40	0.43
	'B' 단면	0.1	-	0.15	0.16	-	-	0.2
관성 모멘트(kg mm ²)	'A' 단면	644	849	1 581	-	2 400	3 006	3 928
	'B' 단면	296	-	740	970	-	-	1 822

공칭 외경(mm)		206	209	229	255	300	350	413
공칭 내경(mm)		186	186	209	235	280	330	392
라인 카운트	RESM20(20 μm)	32 400	32 768	36 000	40 000	47 200	55 040	64 800
	RESM40(40 μm)	16 200	16 384	18 000	20 000	23 600	27 520	32 400
질량(kg)	'A' 단면	0.44	0.5	0.5	0.54	0.66	0.78	0.93
	'B' 단면	-	-	-	-	-	-	-
관성 모멘트(kg mm ²)	'A' 단면	4 315	4 960	6 000	8 112	13 962	22 606	37 945
	'B' 단면	-	-	-	-	-	-	-

공칭 외경(mm)		417	489	550
공칭 내경(mm)		380	451	510
라인 카운트	RESM20(20 μm)	65 536	76 800	86 400
	RESM40(40 μm)	32 768	38 400	43 200
질량(kg)	'A' 단면	1.76	2.13	2.53
	'B' 단면	-	-	-
관성 모멘트(kg mm ²)	'A' 단면	70 386	118 244	178 598
	'B' 단면	-	-	-

¹ 'B' 단면 링의 경우 32 mm.

정확도

외경	일반적인 설치 정확도 ²					
	'A' 단면 ¹		'B' 단면		'A' 단면 - 이중 헤드	
mm	arc sec	µm	arc sec	µm	arc sec	µm
52	±12.7	±1.6	±21.1	±2.7	±3.4	±0.4
57	±11.8	±1.6	±19.5	±2.7	±3.2	±0.4
75	±9.5	±1.7	±14.9	±2.7	±2.6	±0.5
94	±7.9	±1.8	-	-	±2.25	±0.5
100	±7.5	±1.8	±11.3	±2.7	±2.2	±0.5
103	±7.4	±1.8	-	-	±2.1	±0.5
104	±7.3	±1.8	-	-	±2.1	±0.5
115	±6.8	±1.9	±9.9	±2.8	±2	±0.5
124	±6.3	±1.9	-	-	±1.8	±0.5
150	±5.5	±2.0	±7.7	±2.8	±1.6	±0.6
165	-	-	±7.0	±2.8	-	-
172	±5.0	±2.1	-	-	±1.45	±0.6
183	±4.7	±2.1	-	-	±1.35	±0.6
200	±4.3	±2.1	±5.8	±2.8	±1.3	±0.6
206	±4.2	±2.1	-	-	±1.3	±0.6
209	±4.2	±2.1	-	-	±1.3	±0.6
229	±3.9	±2.2	-	-	±1.2	±0.7
255	±3.6	±2.2	-	-	±1.1	±0.7
300	±3.1	±2.3	-	-	±1	±0.7
350	±2.8	±2.4	-	-	±0.9	±0.8
413	±2.4	±2.4	-	-	±0.8	±0.8
417	±2.4	±2.4	-	-	±0.8	±0.8
489	±2.1	±2.5	-	-	±0.7	±0.8
550	±1.9	±2.6	-	-	±0.6	±0.9

¹ 테이퍼 장착 설치에는 두 볼트 구멍 위치 모두에서 ±3 µm의 설치가 권장됩니다. 보어 장착 시스템의 경우에는 조정이 가능하지 않습니다.

² '일반적인' 설치는 눈금 오차와 설치 오차가 결합된 값을 반영합니다.

제공된 모든 링은 최소한의 설치 정확도 등급을 보장하기 위해 테스트를 거쳤습니다. 제조 설치 정확도 제한은 링 유형에 따라 다릅니다.

- 단면 링: ±5 µm(Ø413 mm 링의 경우 ±7.5 µm)
- B 단면 링: ±8 µm

$$\text{최소 설치 정확도(arc second)} = \frac{\text{최소 설치 정확도}(\mu\text{m})}{\text{링 직경}(\text{mm})} \times 412.5$$

시스템 정확도 수치는 부록을 참조하십시오.

최대 속도(rev/min)

기타 클러킹 옵션의 최대 속도에 대한 자세한 내용은 가까운 Renishaw 지사에 문의해 주십시오.

VIONiC 시스템: 50 MHz 클러킹 옵션용

공칭 외경(mm)	라인 카운트	출력 분해능											
		5 μm	1 μm	0.5 μm	0.2 μm	0.1 μm	50 nm	40 nm	25 nm	20 nm	10 nm	5 nm	2.5 nm
52	8 192	4 407	4 407	4 407	2 663	1 332	666	533	333	266	133	66	33
57	9 000	4 021	4 021	4 021	2 429	1 215	607	486	304	243	122	61	30
75	11 840	3 056	3 056	3 056	1 846	923	462	369	231	185	92	46	23
94	14 800	2 438	2 438	2 438	1 473	738	368	295	184	147	74	37	18
100	15 744	2 292	2 292	2 292	1 385	693	346	277	173	138	69	35	17
103	16 200	2 225	2 225	2 225	1 344	672	336	269	168	134	67	34	17
104	16 384	2 204	2 204	2 204	1 331	666	333	266	166	133	67	33	17
115	18 000	1 993	1 993	1 993	1 204	602	301	241	150	120	60	30	15
124	19 478	1 848	1 848	1 848	1 117	559	279	223	140	112	56	28	14
150	23 600	1 528	1 528	1 528	923	462	231	185	115	92	46	23	12
165	25 920	1 389	1 389	1 389	839	420	210	168	105	84	42	21	11
172	27 000	1 332	1 332	1 332	805	403	201	161	101	81	40	20	10
183	28 800	1,252	1,252	1,252	757	379	189	151	95	76	38	19	9
200	31 488	1 146	1 146	1 146	692	346	173	138	87	69	35	17	8.7
206	32 400	1 113	1 113	1 113	672	336	168	134	84	67	34	17	8.4
209	32 768	1 097	1 097	1 097	663	331	166	133	83	66	33	17	8.3
229	36 000	1 001	1 001	1 001	605	302	151	121	76	60	30	15	7.6
255	40 000	899	899	899	543	272	136	109	68	54	27	14	6.8
300	47 200	764	764	764	462	231	115	92	58	46	23	12	5.8
350	55 040	655	655	655	396	198	99	79	49	40	20	10	5.0
413	64 800	555	555	555	335	168	84	67	42	34	17	8.4	4.2
417	65 536	550	550	550	332	166	83	66	41	33	17	8.3	4.2
489	76 800	469	469	469	283	142	71	57	35	28	14	7.1	3.6
550	86 400	417	417	417	252	126	63	50	31	25	13	6.3	3.2

최대 속도(rev/min)

기타 클러킹 옵션의 최대 속도에 대한 자세한 내용은 가까운 Renishaw 지사에 문의해 주십시오.

TONiC 시스템: 50 MHz 클러킹 옵션용

공칭 외경(mm)	라인 카운트	디지털 출력 분해능											아날로그 출력
		Ti0004 5 μm	Ti0020 1 μm	Ti0040 0.5 μm	Ti0100 0.2 μm	Ti0200 0.1 μm	Ti0400 50 nm	Ti1000 20 nm	Ti2000 10 nm	Ti4000 5 nm	Ti10KD 2 nm	Ti20KD 1 nm	
52	8 192	3 673	3 673	3 673	2 380	1 190	597	238	119	59	24	12	3 673
57	9 000	3 351	3 351	3 351	2 171	1 086	544	217	109	54	22	11	3 351
75	11 840	2 546	2 546	2 546	1 650	825	414	165	83	41	17	8.1	2 546
94	14 800	2 032	2 032	2 032	1 317	658	330	132	66	33	13	7	2 032
100	15 744	1 910	1 910	1 910	1 238	619	310	124	62	31	12	6.1	1 910
103	16 200	1 854	1 854	1 854	1 202	601	301	120	60	30	12	5.9	1 854
104	16 384	1 836	1 836	1 836	1 190	595	298	119	59	30	12	5.9	1 836
115	18 000	1 661	1 661	1 661	1 076	538	270	108	54	27	11	5.3	1 661
124	19 478	1 540	1 540	1 540	998	499	250	100	50	25	10	5	1 540
150	23 600	1 273	1 273	1 273	825	413	207	83	41	21	8.3	4.1	1 273
165	25 920	1 157	1 157	1 157	750	375	188	75	38	19	8	4	1 157
172	27 000	1 110	1 110	1 110	720	360	180	72	36	18	7	4	1 110
183	28 800	1 044	1 044	1 044	676	338	170	68	34	17	7	3	1 044
200	31 488	955	955	955	619	309	155	62	31	15	6.2	3.1	955
206	32 400	927	927	927	601	300	151	60	30	15	6.0	3.0	927
209	32 768	914	914	914	592	296	148	59	30	15	5.9	2.9	914
229	36 000	834	834	834	540	270	136	54	27	14	5.4	2.7	834
255	40 000	749	749	749	485	243	122	49	24	12	4.9	2.4	749
300	47 200	637	637	637	413	206	103	41	21	10	4.1	2.0	637
350	55 040	546	546	546	354	177	89	35	18	8.8	3.5	1.7	546
413	64 800	462	462	462	300	150	75	30	15	7.5	3.0	1.5	462
417	65 536	458	458	458	297	148	74	30	15	7.4	3.0	1.5	458
489	76 800	391	391	391	253	127	63	25	13	6.3	2.5	1.2	391
550	86 400	347	347	347	225	113	56	23	11	5.6	2.3	1.1	347

최대 속도(rev/min)

기타 클러킹 옵션의 최대 속도에 대한 자세한 내용은 가까운 Renishaw 지사에 문의해 주십시오.

QUANTiC 시스템: 50 MHz 클러킹 옵션용

외경 (mm)	라인 카운트	디지털 출력 분해능							아날로그 출력
		10 μm	5 μm	1 μm	0.5 μm	0.2 μm	0.1 μm	50 nm	
52	4 096	8 815	8 815	8 815	6 659	2 663	1 332	666	7 346
57	4 500	8 042	8 042	8 042	6 075	2 429	1 215	607	6 701
75	5 920	6 112	6 112	6 112	4 617	1 846	923	462	5 093
94	7 400	4 876	4 876	4 876	3 684	1 473	737	368	4 064
100	7 872	4 584	4 584	4 584	3 463	1 385	693	346	3 820
103	8 100	4 450	4 450	4 450	3 362	1 344	672	336	3 708
104	8 192	4 407	4 407	4 407	3 329	1 331	666	333	3 673
115	9 000	3 986	3 986	3 986	3 011	1 204	602	301	3 321
124	9 740	3 697	3 697	3 697	2 792	1 117	558	279	3 080
150	11 800	3 056	3 056	3 056	2 308	923	462	231	2 546
165	12 960	2 778	2 778	2 778	2 099	839	420	210	2 315
172	13 500	2 665	2 665	2 665	2 013	805	403	201	2 221
183	14 400	2 505	2 505	2 505	1 892	757	378	189	2 087
200	15 744	2 292	2 292	2 292	1 731	692	346	173	1 910
206	16 200	2 225	2 225	2 225	1 681	672	336	168	1 854
209	16 384	2 193	2 193	2 193	1 657	663	331	166	1 828
229	18 000	2 002	2 002	2 002	1 512	605	302	151	1 668
255	20 000	1 798	1 798	1 798	1 358	543	272	136	1 498
300	23 600	1 528	1 528	1 528	1 154	462	231	115	1 273
350	27 520	1 310	1 310	1 310	989	396	198	99	1 091
413	32 400	1 110	1 110	1 110	838	335	168	84	925
417	32 768	1 099	1 099	1 099	830	332	166	83	916
489	38 400	937	937	937	708	283	142	71	781
550	43 200	833	833	833	630	252	126	63	694

분해능

RESM20 과 VIONiC 사용 시

RESM20은 다양한 표준 직경 링을 제공할 뿐만 아니라 회전당 2ⁿ 카운트 또는 정밀한 소수점단위의 각도 또는 arc second 분해능을 제품도 제공 가능합니다.

주: 1 arc second 분해능 = 분해능당 1.296 × 10⁶ 카운트 ≈ 2.778 × 10⁻⁴도 분해능.

외경 (라인 카운트)	VIONiC 디지털 분해능(보간 계수)												
	5 μm (×4)	1 μm (×20)	0.5 μm (×40)	0.2 μm (×100)	0.1 μm (×200)	50 nm (×400)	40 nm (×500)	25 nm (×800)	20 nm (×1 000)	10 nm (×2 000)	5 nm (×4 000)	2.5 nm (×8 000)	
표준 외곽 직경	75 mm (11 840)	≈ 27.4"	≈ 5.47"	≈ 2.74"	≈ 1.1"	≈ 0.55"	≈ 0.27"	≈ 0.22"	≈ 0.14"	≈ 0.11"	≈ 0.055"	≈ 0.028"	≈ 0.014"
	94 mm (14 800)	≈ 21.9"	≈ 4.4"	≈ 2.2"	≈ 0.9"	≈ 0.44"	≈ 0.22"	≈ 0.18"	≈ 0.11"	≈ 0.09"	≈ 0.044"	≈ 0.022"	≈ 0.011"
	100 mm (15 744)	≈ 20.6"	≈ 4.12"	≈ 2.06"	≈ 0.82"	≈ 0.41"	≈ 0.21"	≈ 0.16"	≈ 0.10"	≈ 0.082"	≈ 0.041"	≈ 0.021"	≈ 0.010"
	124 mm (19 478)	≈ 16.6"	≈ 3.3"	≈ 1.7"	≈ 0.7"	≈ 0.33"	≈ 0.17"	≈ 0.13"	≈ 0.08"	≈ 0.07"	≈ 0.033"	≈ 0.017"	≈ 0.008"
	150 mm (23 600)	≈ 13.7"	≈ 2.75"	≈ 1.37"	≈ 0.55"	≈ 0.27"	≈ 0.14"	≈ 0.11"	≈ 0.07"	≈ 0.055"	≈ 0.028"	≈ 0.014"	≈ 0.007"
	172 mm (27 000)	≈ 12.0"	≈ 2.4"	≈ 1.2"	≈ 0.5"	≈ 0.24"	≈ 0.12"	≈ 0.10"	≈ 0.06"	≈ 0.05"	≈ 0.024"	≈ 0.012"	≈ 0.006"
	200 mm (31 488)	≈ 10.3"	≈ 2.06"	≈ 1.03"	≈ 0.41"	≈ 0.21"	≈ 0.1"	≈ 0.08"	≈ 0.05"	≈ 0.041"	≈ 0.021"	≈ 0.010"	≈ 0.005"
	255 mm ¹ (40 000)	≈ 8.1"	≈ 1.62"	≈ 0.81"	≈ 0.32"	≈ 0.16"	≈ 0.081"	≈ 0.06"	≈ 0.04"	≈ 0.032"	≈ 0.016"	≈ 0.0081"	≈ 0.004"
	300 mm (47 200)	≈ 6.9"	≈ 1.37"	≈ 0.69"	≈ 0.27"	≈ 0.14"	≈ 0.069"	≈ 0.05"	≈ 0.03"	≈ 0.027"	≈ 0.014"	≈ 0.0069"	≈ 0.003"
	350 mm (55 040)	≈ 5.9"	≈ 1.18"	≈ 0.59"	≈ 0.24"	≈ 0.12"	≈ 0.059"	≈ 0.05"	≈ 0.03"	≈ 0.024"	≈ 0.012"	≈ 0.0059"	≈ 0.003"
	489 mm (76 800)	≈ 4.22"	≈ 0.84"	≈ 0.42"	≈ 0.17"	≈ 0.084"	≈ 0.042"	≈ 0.03"	≈ 0.02"	≈ 0.017"	≈ 0.0084"	≈ 0.0042"	≈ 0.002"
	550 mm (86 400)	≈ 3.75"	≈ 0.75"	≈ 0.38"	≈ 0.15"	≈ 0.075"	≈ 0.38"	≈ 0.03"	≈ 0.02"	≈ 0.015"	≈ 0.0075"	≈ 0.0038"	≈ 0.002"
2 ⁿ 라인 카운트	52 mm (8 192)	≈ 39.6"	≈ 7.9"	≈ 3.96"	≈ 1.58"	≈ 0.79"	≈ 0.4"	≈ 0.32"	≈ 0.20"	≈ 0.16"	≈ 0.079"	≈ 0.040"	≈ 0.020"
	104 mm (16 384)	≈ 19.8"	≈ 3.96"	≈ 1.98"	≈ 0.79"	≈ 0.4"	≈ 0.2"	≈ 0.16"	≈ 0.10"	≈ 0.08"	≈ 0.040"	≈ 0.020"	≈ 0.010"
	209 mm (32 768)	≈ 9.89"	≈ 1.98"	≈ 0.99"	≈ 0.4"	≈ 0.2"	≈ 0.1"	≈ 0.8"	≈ 0.05"	≈ 0.04"	≈ 0.02"	≈ 0.0099"	≈ 0.005"
	417 mm (65 536)	≈ 4.9"	≈ 0.99"	≈ 0.49"	≈ 0.2"	≈ 0.1"	≈ 0.05"	≈ 0.04"	≈ 0.02"	≈ 0.02"	≈ 0.0099"	≈ 0.0049"	≈ 0.002"
각도의 하위 분할	57 mm (9 000)	0.01°	0.002°	0.001°	0.0004°	0.0002°	0.0001°	0.00008°	0.00005°	0.00004°	0.00002°	0.00001°	0.000005°
	115 mm (18 000)	0.005°	0.001°	0.0005°	0.0002°	0.0001°	0.00005°	0.00004°	0.00003°	0.00002°	0.00001°	0.000005°	0.000003°
	229 mm (36 000)	0.0025°	0.0005°	0.00025°	0.0001°	0.00005°	0.000025°	0.00002°	0.00001°	0.00001°	0.000005°	0.0000025°	0.000001°
arc second의 하위 분할	103 mm (16 200)	20"	4"	2"	0.8"	0.4"	0.2"	0.16"	0.10"	0.08"	0.040"	0.020"	0.010"
	165 mm (25 920)	12.50"	2.5"	1.25"	0.5"	0.25"	0.125"	0.1"	0.0625"	0.05"	0.025"	0.0125"	0.00625"
	183 mm (28 800)	11.25"	2.25"	1.125"	0.45"	0.225"	0.1125"	0.09"	0.05625"	0.045"	0.0225"	0.01125"	0.005625"
	206 mm (32 400)	10"	2"	1"	0.4"	0.2"	0.1"	0.08"	0.05"	0.04"	0.020"	0.010"	0.0050"
	413 mm (64 800)	5"	1"	0.5"	0.2"	0.1"	0.05"	0.04"	0.03"	0.02"	0.010"	0.0050"	0.003"

¹ 1000의 배수로 라인 카운트 표시.

주:

- 기호 "는 arc second 단위를 나타냅니다.
- ≈ 기호가 앞에 붙는 번호는 반올림한 분해능 값을 나타냅니다. arc second 단위로 정확한 분해능을 계산하려면 다음 방정식을 사용하십시오.

$$\theta \text{ (arc seconds)} = \frac{1.296 \times 10^6}{[\text{라인 카운트}] \times [\text{보간 계수}]}$$

분해능

RESM20과 TONiC 사용 시

RESM20은 각도 또는 arc second의 정밀한 하위 분할인 라인 카운트(분해능당 2n 카운트)를 제공하는 다양한 크기와 표준 링 직경을 제공합니다.

주: 1 arc second 분해능 = 분해능당 1.296×10^6 카운트 $\approx 2.778 \times 10^{-4}$ 도 분해능.

	외경 (라인 카운트)	TONiC 디지털 분해능(보간 계수)										
		5 μ m ($\times 4$)	1 μ m ($\times 20$)	0.5 μ m ($\times 40$)	0.2 μ m ($\times 100$)	0.1 μ m ($\times 200$)	50 μ m ($\times 400$)	20 nm ($\times 1\ 000$)	10 nm ($\times 2\ 000$)	5 nm ($\times 4\ 000$)	2 nm ($\times 10\ 000$)	1 nm ($\times 20\ 000$)
표준 외곽 직경	75 mm (11 840)	$\approx 27.4''$	$\approx 5.47''$	$\approx 2.74''$	$\approx 1.1''$	$\approx 0.55''$	$\approx 0.27''$	$\approx 0.11''$	$\approx 0.055''$	$\approx 0.028''$	$\approx 0.011''$	$\approx 0.0055''$
	94 mm (14 800)	$\approx 21.9''$	$\approx 4.38''$	$\approx 2.19''$	$\approx 0.88''$	$\approx 0.44''$	$\approx 0.22''$	$\approx 0.09''$	$\approx 0.044''$	$\approx 0.022''$	$\approx 0.009''$	$\approx 0.0044''$
	100 mm (15 744)	$\approx 20.6''$	$\approx 4.12''$	$\approx 2.06''$	$\approx 0.82''$	$\approx 0.41''$	$\approx 0.21''$	$\approx 0.082''$	$\approx 0.041''$	$\approx 0.021''$	$\approx 0.0082''$	$\approx 0.0041''$
	124 mm (19 478)	$\approx 16.6''$	$\approx 3.33''$	$\approx 1.66''$	$\approx 0.67''$	$\approx 0.33''$	$\approx 0.17''$	$\approx 0.07''$	$\approx 0.033''$	$\approx 0.017''$	$\approx 0.007''$	$\approx 0.0033''$
	150 mm (23 600)	$\approx 13.7''$	$\approx 2.75''$	$\approx 1.37''$	$\approx 0.55''$	$\approx 0.27''$	$\approx 0.14''$	$\approx 0.055''$	$\approx 0.028''$	$\approx 0.014''$	$\approx 0.0055''$	$\approx 0.0027''$
	172 mm (27 000)	$\approx 12.0''$	$\approx 2.40''$	$\approx 1.2''$	$\approx 0.48''$	$\approx 0.24''$	$\approx 0.12''$	$\approx 0.05''$	$\approx 0.024''$	$\approx 0.012''$	$\approx 0.005''$	$\approx 0.0024''$
	200 mm (31 488)	$\approx 10.3''$	$\approx 2.06''$	$\approx 1.03''$	$\approx 0.41''$	$\approx 0.21''$	$\approx 0.1''$	$\approx 0.041''$	$\approx 0.021''$	$\approx 0.010''$	$\approx 0.0041''$	$\approx 0.0020''$
	255 mm ¹ (40 000)	$\approx 8.1''$	$\approx 1.62''$	$\approx 0.81''$	$\approx 0.32''$	$\approx 0.16''$	$\approx 0.081''$	$\approx 0.032''$	$\approx 0.016''$	$\approx 0.0081''$	$\approx 0.0032''$	$\approx 0.0016''$
	300 mm (47 200)	$\approx 6.9''$	$\approx 1.37''$	$\approx 0.69''$	$\approx 0.27''$	$\approx 0.14''$	$\approx 0.069''$	$\approx 0.027''$	$\approx 0.014''$	$\approx 0.0069''$	$\approx 0.0027''$	$\approx 0.0014''$
	350 mm (55 040)	$\approx 5.9''$	$\approx 1.18''$	$\approx 0.59''$	$\approx 0.24''$	$\approx 0.12''$	$\approx 0.059''$	$\approx 0.024''$	$\approx 0.012''$	$\approx 0.0059''$	$\approx 0.0024''$	$\approx 0.0012''$
	489 mm (76 800)	$\approx 4.22''$	$\approx 0.84''$	$\approx 0.42''$	$\approx 0.17''$	$\approx 0.084''$	$\approx 0.042''$	$\approx 0.017''$	$\approx 0.0084''$	$\approx 0.0042''$	$\approx 0.0017''$	$\approx 0.00084''$
	550 mm (86 400)	$\approx 3.75''$	$\approx 0.75''$	$\approx 0.38''$	$\approx 0.15''$	$\approx 0.075''$	$\approx 0.38''$	$\approx 0.015''$	$\approx 0.0075''$	$\approx 0.0038''$	$\approx 0.0015''$	$\approx 0.00075''$
2" 라인 카운트	52 mm (8 192)	$\approx 39.6''$	$\approx 7.9''$	$\approx 3.96''$	$\approx 1.58''$	$\approx 0.79''$	$\approx 0.4''$	$\approx 0.16''$	$\approx 0.079''$	$\approx 0.040''$	$\approx 0.016''$	$\approx 0.0079''$
	104 mm (16 384)	$\approx 19.8''$	$\approx 3.96''$	$\approx 1.98''$	$\approx 0.79''$	$\approx 0.4''$	$\approx 0.2''$	$\approx 0.08''$	$\approx 0.040''$	$\approx 0.020''$	$\approx 0.0080''$	$\approx 0.0040''$
	209 mm (32 768)	$\approx 9.89''$	$\approx 1.98''$	$\approx 0.99''$	$\approx 0.4''$	$\approx 0.2''$	$\approx 0.1''$	$\approx 0.04''$	$\approx 0.02''$	$\approx 0.0099''$	$\approx 0.0040''$	$\approx 0.0020''$
	417 mm (65 536)	$\approx 4.9''$	$\approx 0.99''$	$\approx 0.49''$	$\approx 0.2''$	$\approx 0.1''$	$\approx 0.05''$	$\approx 0.02''$	$\approx 0.0099''$	$\approx 0.0049''$	$\approx 0.0020''$	$\approx 0.00099''$
각도의 하위 분할	57 mm (9 000)	0.01°	0.002°	0.001°	0.0004°	0.0002°	0.0001°	0.00004°	0.00002°	0.00001°	0.000004°	0.000002°
	115 mm (18 000)	0.005°	0.001°	0.0005°	0.0002°	0.0001°	0.00005°	0.00002°	0.00001°	0.000005°	0.000002°	0.000001°
	229 mm (36 000)	0.0025°	0.0005°	0.00025°	0.0001°	0.00005°	0.000025°	0.00001°	0.000005°	0.0000025°	0.000001°	0.0000005°
arc second의 하위 분할	103 mm (16 200)	20"	4"	2"	0.8"	0.4"	0.2"	0.08"	0.040"	0.020"	0.0080"	0.0040"
	165 mm (25 920)	12.5"	2.5"	1.25"	0.5"	0.25"	0.125"	0.05"	0.025"	0.0125"	0.005"	0.0025"
	183 mm (28 800)	11.25"	2.25"	1.125"	0.45"	0.225"	0.1125"	0.05"	0.0225"	0.01125"	0.005"	0.00225"
	206 mm (32 400)	10"	2"	1"	0.4"	0.2"	0.1"	0.04"	0.020"	0.010"	0.0040"	0.0020"
	413 mm (64 800)	5"	1"	0.5"	0.2"	0.1"	0.05"	0.02"	0.010"	0.0050"	0.0020"	0.0010"

¹ 1000의 배수로 라인 카운트 표시.

주:

- 기호 "는 arc second 단위를 나타냅니다.
- \approx 기호가 앞에 붙는 번호는 반올림한 분해능 값을 나타냅니다. arc second 단위로 정확한 분해능을 계산하려면 다음 방정식을 사용하십시오.

$$\theta \text{ (arc seconds)} = \frac{1.296 \times 10^6}{[\text{라인 카운트}] \times [\text{보간 계수}]}$$

분해능

RESM40 과 QUANTIC 사용 시

RESM40은 다양한 표준 직경 링을 제공할 뿐만 아니라 회전당 2ⁿ 카운트 또는 정밀한 소수점단위의 각도 또는 arc second 분해능을 제품도 제공 가능합니다.

주: 1 arc second 분해능 = 분해능당 1.296 × 10⁶ 카운트 ≈ 2.778 × 10⁻⁴도 분해능.

	외경 (라인 카운트)	QUANTIC 디지털 분해능(보간 계수)						
		10 μm(×4)	5 μm(×8)	1 μm(×40)	0.5 μm(×80)	0.2 μm(×200)	0.1 μm(×400)	50 nm(×800)
표준 외경 파이프	75 mm (5 920)	≈ 54.73"	≈ 27.36"	≈ 5.47"	≈ 2.74"	≈ 1.09"	≈ 0.55"	≈ 0.27"
	94 mm (7 400)	≈ 43.8"	≈ 21.9"	≈ 4.4"	≈ 2.2"	≈ 0.876"	≈ 0.438"	≈ 0.219"
	100 mm (7 872)	≈ 41.16"	≈ 20.58"	≈ 4.12"	≈ 2.06"	≈ 0.82"	≈ 0.41"	≈ 0.21"
	124 mm (9 740)	≈ 33.3"	≈ 16.6"	≈ 3.3"	≈ 1.7"	≈ 0.665"	≈ 0.333"	≈ 0.166"
	150 mm (11 800)	≈ 27.46"	≈ 13.73"	≈ 2.75"	≈ 1.37"	≈ 0.55"	≈ 0.27"	≈ 0.14"
	172 mm (13 500)	≈ 24.0"	≈ 12.0"	≈ 2.4"	≈ 1.2"	≈ 0.48"	≈ 0.24"	≈ 0.12"
	200 mm (15 744)	≈ 20.58"	≈ 10.29"	≈ 2.06"	≈ 1.03"	≈ 0.41"	≈ 0.21"	≈ 0.10"
	255 mm ¹ (20 000)	≈ 16.20"	≈ 8.10"	≈ 1.62"	≈ 0.81"	≈ 0.32"	≈ 0.16"	≈ 0.08"
	300 mm (23 600)	≈ 13.73"	≈ 6.86"	≈ 1.37"	≈ 0.69"	≈ 0.27"	≈ 0.14"	≈ 0.07"
	350 mm (27 520)	≈ 11.77"	≈ 5.89"	≈ 1.18"	≈ 0.59"	≈ 0.24"	≈ 0.12"	≈ 0.06"
	489 mm (38 400)	≈ 8.44"	≈ 4.22"	≈ 0.84"	≈ 0.42"	≈ 0.17"	≈ 0.08"	≈ 0.04"
	550 mm (43 200)	≈ 7.50"	≈ 3.75"	≈ 0.75"	≈ 0.38"	≈ 0.15"	≈ 0.08"	≈ 0.04"
2 ⁿ 라인 카운트	52 mm (4 096)	≈ 79.10"	≈ 39.55"	≈ 7.91"	≈ 3.96"	≈ 1.58"	≈ 0.79"	≈ 0.40"
	104 mm (8 192)	≈ 39.55"	≈ 19.78"	≈ 3.96"	≈ 1.98"	≈ 0.79"	≈ 0.40"	≈ 0.20"
	209 mm (16 384)	≈ 19.78"	≈ 9.89"	≈ 1.98"	≈ 0.99"	≈ 0.40"	≈ 0.20"	≈ 0.10"
	417 mm (32 768)	≈ 9.89"	≈ 4.94"	≈ 0.99"	≈ 0.49"	≈ 0.20"	≈ 0.10"	≈ 0.05"
각도 이하의 파이프	57 mm (4 500)	0.02°	0.01°	0.002°	0.001°	0.0004°	0.0002°	0.0001°
	115 mm (9 000)	0.01°	0.005°	0.001°	0.0005°	0.0002°	0.0001°	0.00005°
	229 mm (18 000)	0.005°	0.0025°	0.0005°	0.00025°	0.0001°	0.00005°	0.000025°
arc second의 이하 파이프	103 mm (8 100)	40"	20"	4"	2"	0.8"	0.4"	0.2"
	165 mm (12 960)	25"	12.5"	2.5"	1.25"	0.5"	0.25"	0.125"
	183 mm (14 400)	22.5"	11.25"	2.25"	1.125"	0.45"	0.225"	0.1125"
	206 mm (16 200)	20"	10"	2"	1"	0.4"	0.2"	0.1"
	413 mm (32 400)	10"	5"	1"	0.5"	0.2"	0.1"	0.05"

¹ 1000의 배수로 라인 카운트 표시.

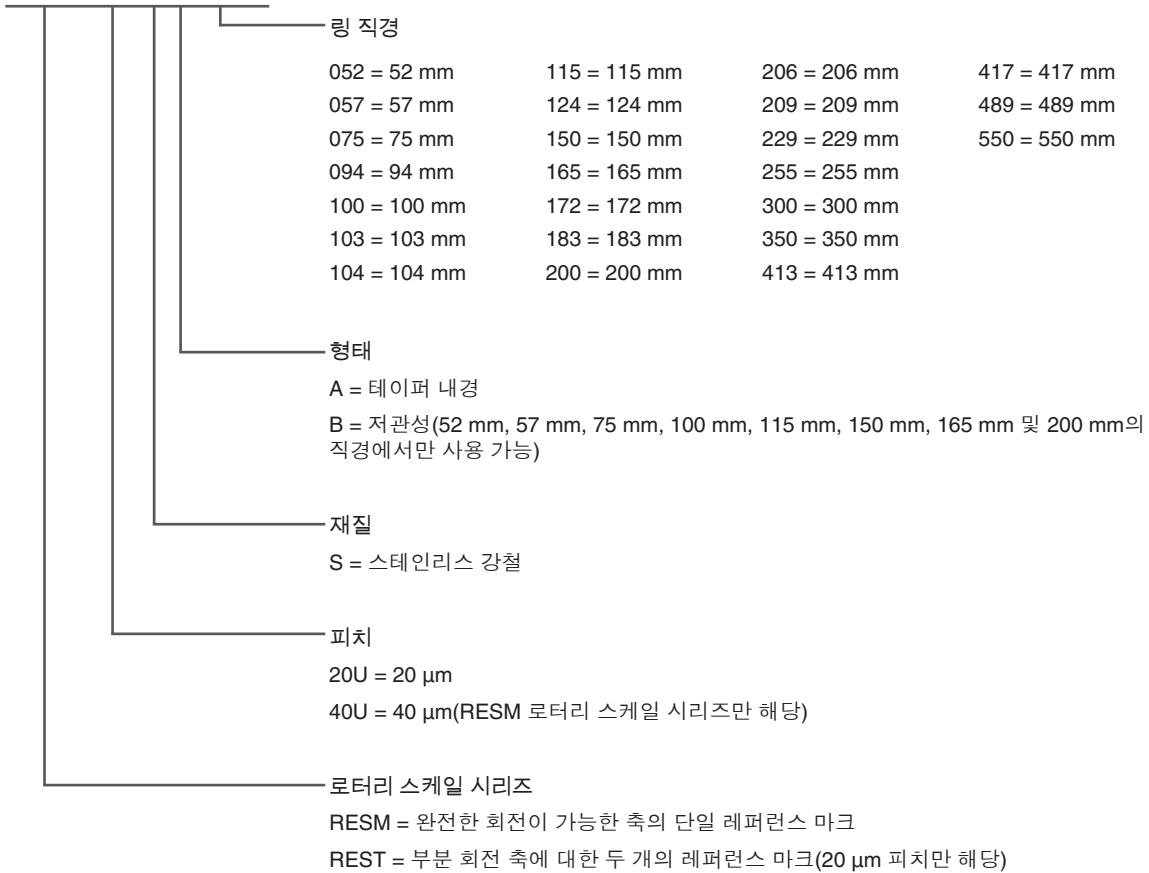
주:

- 기호 "는 arc second 단위를 나타냅니다.
- ≈ 기호가 앞에 붙는 번호는 반올림한 분해능 값을 나타냅니다. arc second 단위로 정확한 분해능을 계산하려면 다음 방정식을 사용하십시오.

$$\theta \text{ (arc seconds)} = \frac{1.296 \times 10^6}{[\text{라인 카운트}] \times [\text{보간 계수}]}$$

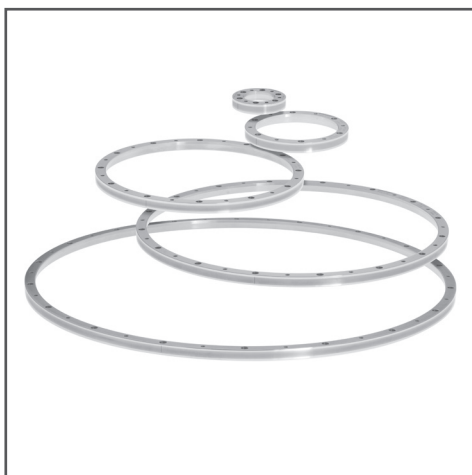
로터리 스케일 부품 번호

RESM 20U S A 300



호환 가능한 제품

RESM



RESM20



VIONiC



TONiC

RESM40



QUANTiC

부록

눈금 및 시스템 정확도

외경	눈금 정확도		시스템 정확도		
			VIONiC	TONiC	QUANTiC
mm	arc sec	µm	arc sec	arc sec	arc sec
52	±2.3	±0.3	±2.4	±2.5	±2.9
57	±2.2	±0.3	±2.3	±2.4	±2.8
75	±1.9	±0.4	±2.0	±2.1	±2.4
94	±1.7	±0.4	±1.8	±1.9	±2.1
100	±1.7	±0.4	±1.7	±1.8	±2.0
103	±1.6	±0.4	±1.7	±1.8	±2.0
104	±1.6	±0.4	±1.7	±1.8	±1.9
115	±1.6	±0.4	±1.6	±1.7	±1.8
124	±1.6	±0.4	±1.7	±1.7	±1.9
150	±1.4	±0.5	±1.4	±1.4	±1.6
165	±1.3	±0.5	±1.4	±1.4	±1.5
172	±1.3	±0.5	±1.3	±1.4	±1.5
183	±1.3	±0.5	±1.3	±1.3	±1.4
200	±1.2	±0.6	±1.2	±1.2	±1.3
206	±1.2	±0.6	±1.2	±1.2	±1.3
209	±1.2	±0.6	±1.2	±1.2	±1.3
229	±1.1	±0.6	±1.1	±1.2	±1.2
255	±1.0	±0.7	±1.1	±1.1	±1.2
300	±1.0	±0.7	±1.0	±1.0	±1.1
350	±0.9	±0.8	±0.9	±0.9	±1.0
413	±0.8	±0.8	±0.8	±0.9	±0.9
417	±0.8	±0.8	±0.8	±0.8	±0.9
489	±0.8	±0.9	±0.8	±0.8	±0.8
550	±0.7	±1.0	±0.7	±0.7	±0.8

눈금 정확도는 한 판독 헤드에서 측정된 각도와 눈금에 따른 엔코더 실제 회전 사이 최대 차이입니다. 편심 등과 같은 어플리케이션 오차는 포함되어 있지 않습니다.

시스템 정확도는 눈금 정확도에 SDE를 더한 결과입니다. 응용 관련 정보는 가까운 Renishaw 지사로 문의하십시오.

www.renishaw.co.kr/contact



#renishaw



02-2108-2830



korea@renishaw.com

© 2009–2024 Renishaw plc. 본 문서는 Renishaw의 사전 서면 허가 없이 전체 또는 일부를 복사나 복제할 수 없으며, 어떤 방법으로든 다른 매체로 전송하거나 다른 언어로 변경할 수 없습니다.
RENISHAW®와 프로브 로고는 Renishaw plc의 등록 상표입니다. Renishaw 제품명과 'apply innovation'의 지정 및 마크는 Renishaw plc 또는 그 자회사의 등록 상표입니다. 다른 브랜드, 제품 또는 회사 이름은 해당 소유주의 등록 상표입니다.
본 문서의 공개 당시 문서의 정확성을 확인하기 위해 최선의 노력을 기울였지만, 발생하는 모든 보증, 조건, 진술 및 책임은 법률이 허용하는 한도에서 제외됩니다. Renishaw는 이 문서와 장비 및/또는 소프트웨어, 여기에 명시된 사양을 변경할 권리를 보유하며, 이러한 변경을 고지할 의무는 없습니다.
Renishaw plc. 영국과 웨일즈에 등록됨. 기업 번호: 1106260. 등록된 사무소: New Mills, Wotton-under-Edge, Gloucestershire, GL12 8JR, UK.

품목 번호: L-9517-9827-09-B

발행일: 04.2024