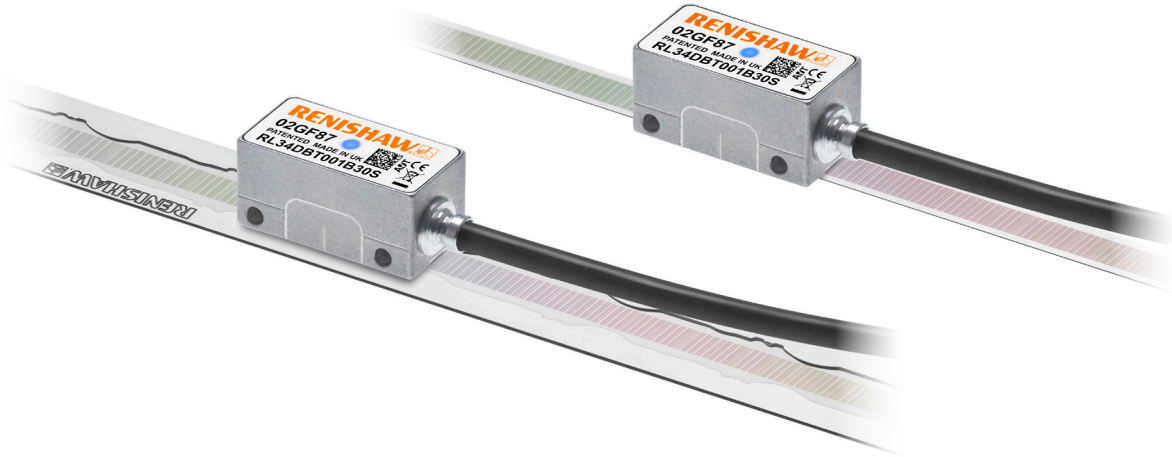


# RTLA30 애플루트 리니어 스케일



Renishaw의 RTLA30 애플루트 리니어 엔코더 테이프 스케일은  $\pm 5 \mu\text{m}/\text{m}$ 의 정확도와 스테인리스 강철의 견고함이 결합된 제품입니다. 두 가지 버전 제공: 접착식 RTLA30-S 및 RTLA30(FASTRACK™ 캐리어 시스템과 함께 사용)

높은 정확도와 독립적인 팽창 계수, 테이프 스케일의 편리함을 요구하는 응용 분야를 위해 설계된 RTLA30-S 및 RTLA30은 Renishaw의 RESOLUTE™ 애플루트 판독 헤드로 판독할 수 있습니다.

RTLA30-S는 접착식 양면 테이프를 사용해 모재 위에 설치할 수 있습니다. 특히 받은 부착 도구가 이 과정을 빠르고 간단하고 경제적으로 만들어 줍니다. 클램프가 단일 지점에 장착되어 스케일을 모재에 고정합니다.

RTLA30(비접착식)은 FASTRACK과 함께 사용합니다. 이 경우 두 개의 견고한 초소형 가이드 레일을 사용하여 스케일을 단단히 고정합니다. 스케일도 단일 지점에 클램프로 고정되어 넓은 온도 범위를 기준으로 히스테리시스가 아주 낮은 상태에서 독립적인 팽창이 가능합니다. 손상된 경우, 접근이 제한적인 곳에서도 스케일을 가이드 레일에서 제거하고 빠르게 교체할 수 있어 기계 작동 중단 시간이 줄어듭니다. 또한 이 기능은 새로운 리니어 엔코더 시스템을 운송을 위해 분리해야 하는 대형 기계에 유용하게 활용할 수 있습니다.

RTLA30-S와 RTLA30(FASTRACK 포함)은 FPD 제조 및 검사 기계, PV 제조, 알루미늄 모재가 포함된 리니어 모터, 잠재적 손상 위험이 있는 축, 대형 CMM과 운송을 위해 스케일을 설치/분리해야 하는 다른 기계를 포함하는 여러 응용 분야와 스케일의 열 팽창이 기계 구조로부터 독립적이어야 하는 모든 응용 분야에 적합합니다.

- 높은 정확도( $\pm 5 \mu\text{m}/\text{m}$ )의 애플루트 스케일. 오차 보정을 통해 추가적인 개선 가능.
- 낮은 자체 열팽창 계수를 기준으로 팽창하는 RTLA30 스케일( $10.1 \pm 0.2 \mu\text{m}/\text{m}/^\circ\text{C}$ ,  $20^\circ\text{C}$ )
- FASTRACK 캐리어와 함께 사용 시 아주 낮은 히스테리시스 달성 가능
- 원하는 길이로 유연하게 절삭할 수 있도록 릴 형태로 공급되는 FASTRACK 가이드 레일
- 빠른 설치. FASTRACK이 빠른 스케일 교체 기능 제공
- 축을 따라 모든 위치의 단일 데이터 지점을 기준으로 모재에 고정되는 스케일
- 최대 21 m 길이
- 높은 이물 내성
- RESOLUTE 애플루트 판독 헤드와 호환

## RTLA30-S, RTLA30 및 *FASTRACK* 사양

설명	RTLA30-S	RESOLUTE 판독 헤드와 함께 사용할 수 있는 자체 접착식 양면 테이프가 있는 경화 및 강화 마르텐사이트 스테인리스 강철 테이프 스케일
	RTLA30	<i>FASTRACK</i> 캐리어 및 RESOLUTE 판독 헤드와 함께 사용할 수 있는 경화 및 강화 마르텐사이트 스테인리스 강철 테이프 스케일.
	<i>FASTRACK</i>	제거용 중앙 스페이서가 있는 경화 스테인리스 강철 가이드 레일 (쉬운 설치를 위한 접착식 양면 테이프 포함).
피치	RTLA30-S/RTLA30	30 µm
형태(높이 x 너비)	RTLA30-S	0.4 mm x 8 mm(접착제 포함)
	<i>FASTRACK</i>	0.4 mm x 18 mm(접착제 포함)
정확도(20 °C 조건)	RTLA30-S/RTLA30	±5 µm/m
열 팽창 계수(20°C 조건)	RTLA30-S/RTLA30/ <i>FASTRACK</i>	10.1 ± 0.2 µm/m/°C
온도(시스템)	보관 시	-20 °C ~ +80 °C
	작동 시	0 °C ~ +80 °C
습도(시스템)		95% 상대 습도(비응축), IEC 60068-2-78 기준
충격(시스템)	비작동 시	1000 m/s <sup>2</sup> , 6 ms, ½ 정현파, 3축
진동(시스템)	작동 시	최대 100 m/s <sup>2</sup> , 55 ~ 2000 Hz에서, 3축
질량	RTLA30-S	12.9 g/m
	RTLA30	12.2 g/m
	<i>FASTRACK</i>	24 g/m
사용 가능한 길이	RTLA30-S/RTLA30	20 mm ~ 21 m(10 mm 단위로 제공)
	<i>FASTRACK</i>	100 mm ~ 25 m(25 mm 단위로 제공)
측정 길이	RTLA30-S	다음 페이지의 ' <a href="#">RTLA30-S 설치 도면</a> ' 참조: 4
	RTLA30/ <i>FASTRACK</i>	다음 페이지의 ' <a href="#">RTLA30/<i>FASTRACK</i> 설치 도면</a> ' 참조: 5

설치 및 장착에 대한 자세한 내용은 웹 사이트([www.renishaw.co.kr/resolutedownloads](http://www.renishaw.co.kr/resolutedownloads))를 방문하여 RESOLUTE RTLA30-S 애플솔루트 리니어 엔코더 시스템 설치 안내서(Renishaw 품목 번호 M-9553-9437) 또는 RESOLUTE RTLA30 및 *FASTRACK* 애플솔루트 리니어 엔코더 시스템 설치 안내서(Renishaw 품목 번호 M-9553-9138)를 참조하십시오.

## 최대 스케일 길이

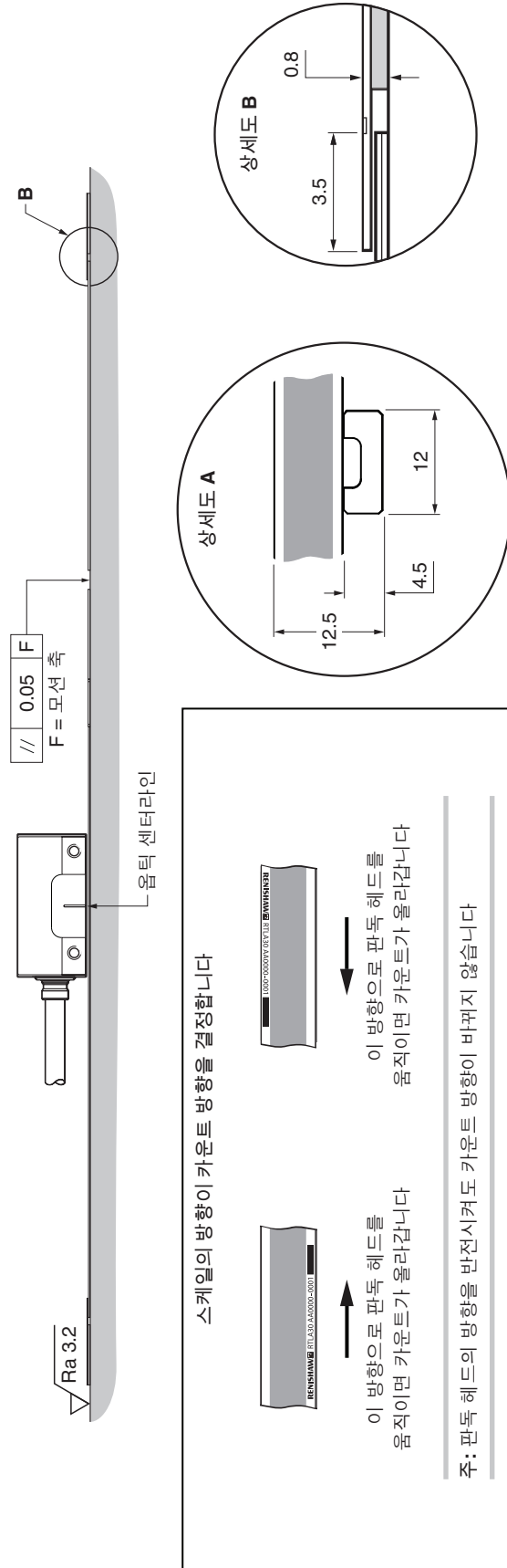
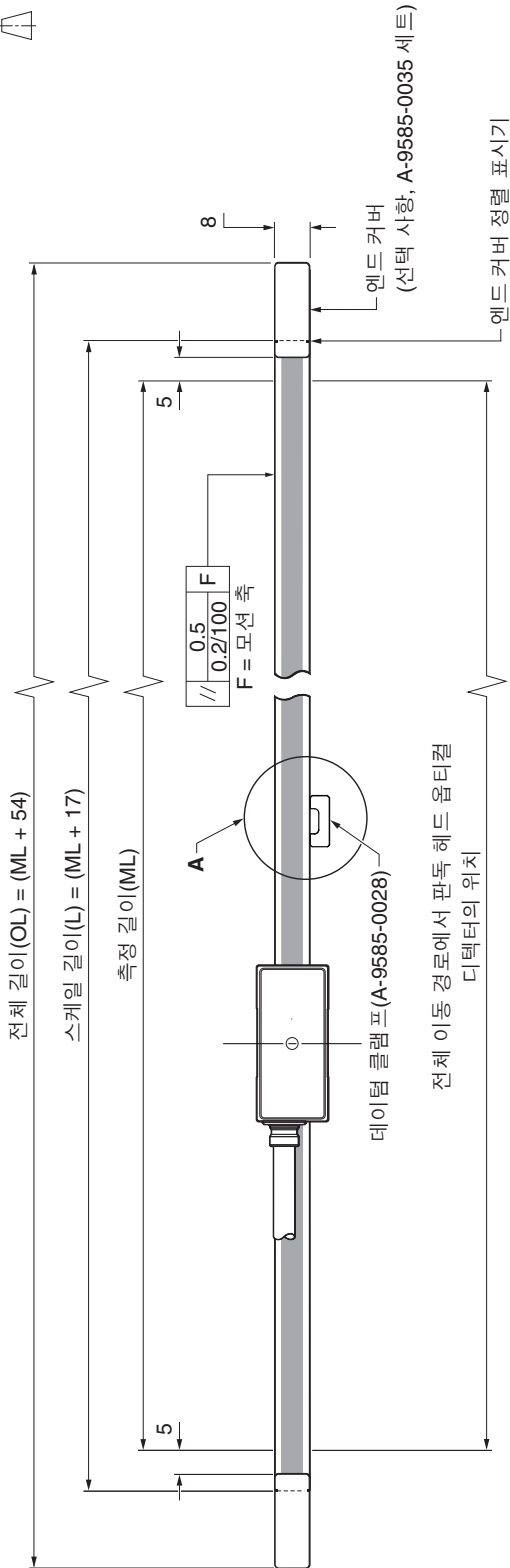
최대 스케일 길이는 직렬 인터페이스, 판독 헤드 분해능, 위치 비트 수에 따라 달라집니다.

아래 표에서 각 시스템의 최대 스케일 길이를 확인할 수 있습니다.

직렬 인터페이스	위치 비트	분해능			
		1 nm	5 nm	50 nm	100 nm
BiSS-C(단방향)	26비트	67 mm	336 mm	3.355 m	-
	32비트	4.295 m	21 m	21 m	-
	36비트	21 m	21 m	21 m	-
FANUC	37비트	21 m	-	21 m	-
Mitsubishi	40비트	2.1 m	-	21 m	-
Panasonic	48비트	21 m	-	21 m	21 m
Siemens DRIVE-CLiQ	28비트	-	-	13.42 m	-
	34비트	17.18 m	-	-	-
Yaskawa	36비트	1.8 m	-	21 m	-

# RTLA30-S 설치 도면

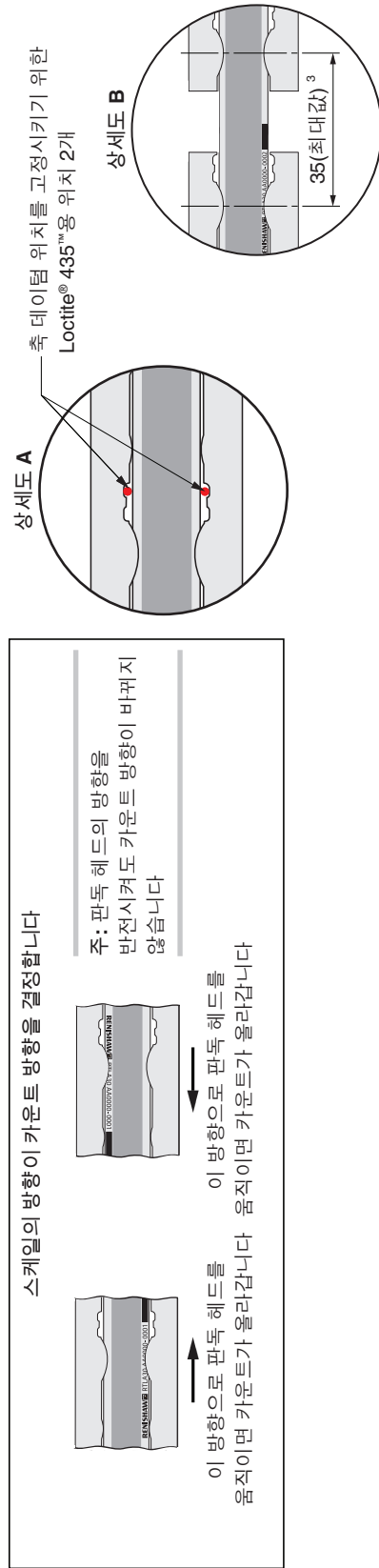
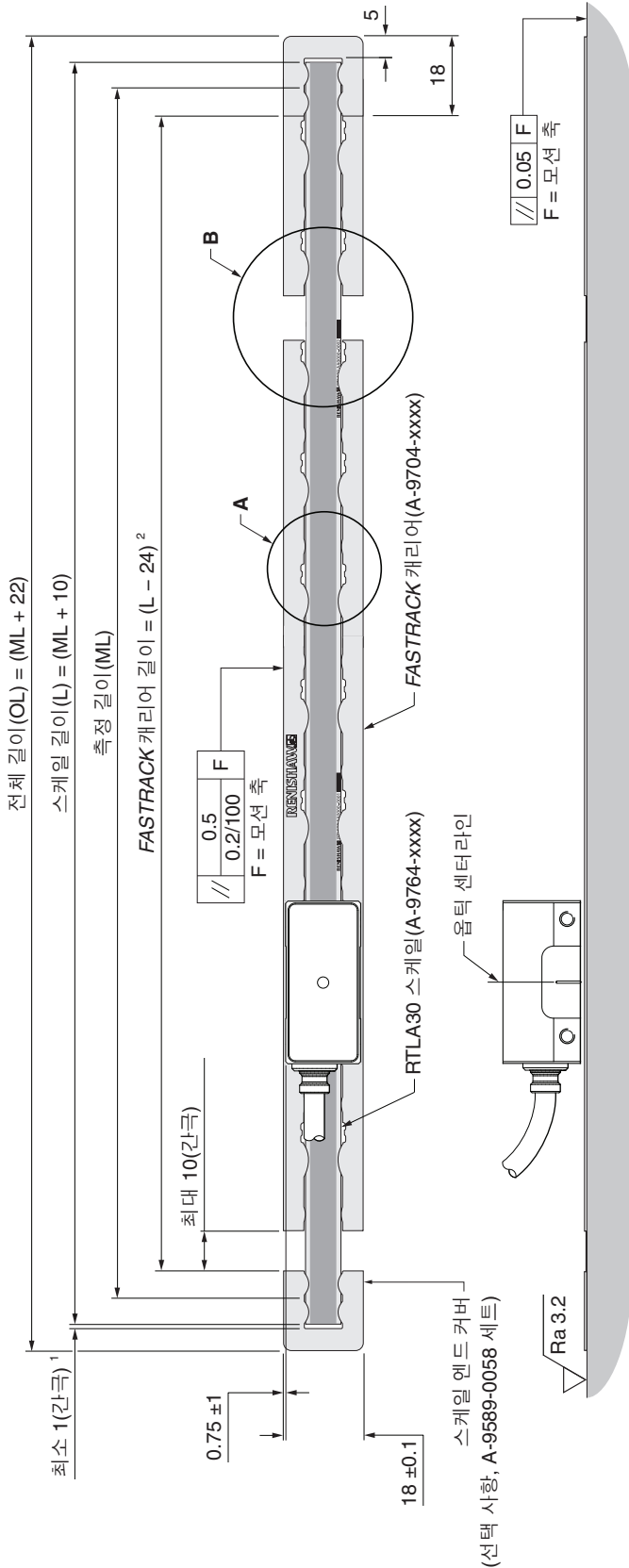
치수 및 공차(mm)



설치에 대한 자세한 내용은 웹 사이트 ([www.renishaw.co.kr/resolutedownloads](http://www.renishaw.co.kr/resolutedownloads))를 방문하여 RESOLUTE RTLA30-S 앰슬루트 리니어 엔코더 시스템 설치 안내서 (Renishaw 품목 번호 M-9553-9437)를 참조하십시오.

# RTLA30/FASTRACK 설치 도면

치수 및 공차(mm)



- 이 간극을 통해 열 팽창이 이루어집니다.
  - 스케일과 엔드 커버 사이의 간극은 1 mm, FASTRACK 캐리어와 엔드 커버 사이 간극은 0으로 간주합니다. 권장되는 최소 FASTRACK 캐리어 길이는 100 mm입니다.
  - 조립식 설치 시에만 필요합니다.
- 설치에 대한 자세한 내용은 웹 사이트([www.renishaw.co.kr/resolvedownloads](http://www.renishaw.co.kr/resolvedownloads))를 방문하여 RESOLUTE RTLA30 및 FASTRACK 애플솔루트 리니어 엔코더 시스템 설치 안내서(Renishaw 품목 번호 M-9553-9138)를 참조하십시오.

## 스케일 및 **FASTRACK** 캐리어 품목 번호

### RTLA30-S

스테인리스 강철 테이프 스케일과 접착식 양면 테이프.

품목 번호	사용 가능한 길이	다음 단위로 제공:	주문 지침
A-9763-xxxx	20 mm ~ 21 m	10 mm	xxxx는 cm 단위의 길이를 나타냅니다. 예를 들어 A-9763-0450을 주문하는 경우 길이는 4500 mm입니다.

### RTLA30

스테인리스 강철 테이프 스케일은 **FASTRACK** 캐리어와 함께 사용할 수 있습니다.

품목 번호	사용 가능한 길이	다음 단위로 제공:	주문 안내
A-9764-xxxx	20 mm ~ 21 m	10 mm	xxxx는 cm 단위의 길이를 나타냅니다. 예를 들어 A-9764-0450을 주문하는 경우 길이는 4500 mm입니다.

### **FASTRACK** 캐리어

스테인리스 강철 캐리어는 RTLA30 테이프 스케일과 함께 사용할 수 있습니다.

품목 번호	사용 가능한 길이	다음 단위로 제공:	주문 안내
A-9704-xxxx	100 mm ~ 25 m	25 mm <sup>1</sup>	xxxx는 cm 단위의 길이를 나타냅니다. 예를 들어 A-9704-0450을 주문하는 경우 길이는 4500 mm입니다.

<sup>1</sup> 25 mm로 끝나는 **FASTRACK** 캐리어 길이에 해당하는 품목 번호: A-9704-xxx3  
75 mm로 끝나는 **FASTRACK** 캐리어 길이에 해당하는 품목 번호: A-9704-xxx8

## 스케일 액세서리 품목 번호

### 일반 액세서리

품목 설명	품목 번호	제품 이미지
Loctite® 435™ 접착제 - 20 g 병 축 데이텀 위치 고정용	P-AD03-0012	
Loctite® 435™ 접착제 분배 팁	P-TL50-0209	
절단기 RTLA30-S 스케일, RTLA30 스케일, <i>FASTRACK</i> 캐리어 절삭용	A-9589-0071	
절단가위 RTLA30-S 스케일, RTLA30 스케일, <i>FASTRACK</i> 캐리어 절삭용	A-9589-0133	

### RTLA30-S 액세서리

품목 설명	품목 번호	제품 이미지
접착식 데이텀 클램프	A-9585-0028	
0.8 mm 파란색 세팅 심 <sup>1</sup> 판독 헤드와 RTLA30-S 스케일 사이 올바른 거리(설치 높이)를 세팅하는 데 사용합니다.	M-9517-0122	
RTLA30-S 스케일 애플리케이터 RTLA30-S 스케일의 쉬운 설치 지원	A-9589-0095	
엔드 커버 키트	A-9585-0035	

<sup>1</sup> 심은 판독 헤드와 함께 제공됩니다.

**RTLA30 및 FASTRACK 액세서리**

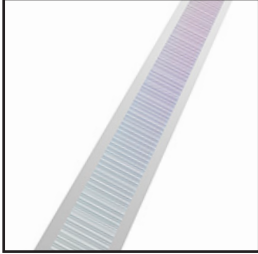
품목 설명	품목 번호	제품 이미지
<p><b>0.6 mm 빨간색 세팅 심<sup>1</sup></b> 판독 헤드와 FASTRACK 캐리어 사이 올바른 거리(설치 높이)를 세팅하는 데 사용됩니다.</p>	M-9517-0124	
<p><b>FASTRACK 중앙부 제거 도구</b> 캐리어 장착 시 FASTRACK 중앙부 제거</p>	A-9589-0066	
<p><b>FASTRACK 분리기 어셈블리</b> 캐리어 장착 시 FASTRACK 중앙부 제거 - FASTRACK이 기준면 또는 기준 핀에 장착되었을 때 사용하는 분리식 측면 패널 포함</p>	A-9589-0122	
<p><b>RTLA30 스케일 당기기 도구</b> FASTRACK 캐리어를 통해 RTLA30 스케일 설치 보조</p>	A-9589-0420	
<p><b>FASTRACK 엔드 커버 키트</b></p>	A-9589-0058	

<sup>1</sup> 심은 판독 헤드와 함께 제공됩니다.

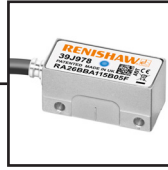
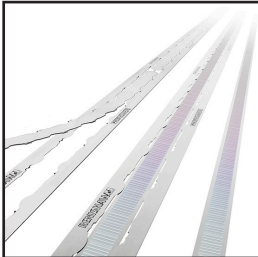


## 호환 가능한 제품

RTLA30-S



RTLA30/FASTRACK



RESOLUTE 표준 판독 헤드



RESOLUTE UHV(초고도 진공) 판독 헤드



RESOLUTE FS(기능 안전) 판독 헤드

[www.renishaw.co.kr/contact](http://www.renishaw.co.kr/contact)

#renishaw

☎ 02-2108-2830

✉ [korea@renishaw.com](mailto:korea@renishaw.com)

© 2009–2024 Renishaw plc. All rights reserved. 본 문서는 Renishaw의 사전 서면 허가 없이 전체 또는 일부를 복사나 복제할 수 없으며, 어떤 방법으로든 다른 매체로 전송하거나 다른 언어로 변경할 수 없습니다.  
RENISHAW®와 프로브 기호는 Renishaw plc의 등록 상표입니다. Renishaw 제품 명칭, 명명법, “apply innovation” 마크는 Renishaw plc 또는 그 자회사의 상표입니다. BiSS®는 IC-Haus GmbH의 등록 상표입니다. DRIVE-CLIQ는 Siemens의 등록된 상표입니다. 다른 브랜드, 제품 또는 회사 이름은 해당 소유주의 등록 상표입니다.  
본 문서의 공개 당시 문서의 정확성을 확인하기 위해 최선의 노력을 기울였지만, 발생하는 모든 보증, 조건, 진술 및 책임은 법률이 허용하는 한도에서 제외됩니다. Renishaw는 이 문서와 장비 및/또는 소프트웨어, 여기에 명시된 사양을 변경할 권리를 보유하며, 이러한 변경을 고지할 의무는 없습니다. Renishaw plc. 영국과 웨일스에 등록됨. 기업 번호: 1106260. 등록된 사무소: New Mills, Wotton-under-Edge, Glos, GL12 8JR, UK.

품목 번호: L-9517-9490-08-A

발행일: 03.2024