

VIONiC™ RKLC20-S 리니어 엔코더 시스템



목차

법적 공지	1
보관 및 취급	3
VIONiC 판독 헤드 설치 도면	4
RKLC20-S 스케일 설치 도면	5
스케일 적용	6
엔드 클램프	6
레퍼런스 마크 선택기 및 리미트 마그넷 설치	7
VIONiC 엔코더 시스템 빠른 시작 안내서	8
판독 헤드 장착 및 정렬	9
시스템 캘리브레이션	10
출하 시 기본값 복원	11
AGC 활성화/비활성화	11
출력 신호	12
속도	13
전기 연결	14
출력 사양	15
일반 사양	16
RKLC20-S 스케일 사양	17
레퍼런스 마크	17
리미트 스위치	17

법적 공지

저작권

© 2019–2021. Renishaw plc. All rights reserved.

본 문서는 Renishaw의 사전 서면 허가 없이 전체 또는 일부를 복사나 복제할 수 없으며, 어떤 방법으로든 다른 매체로 전송하거나 다른 언어로 변경할 수 없습니다.

상표

RENISHAW®와 프로브 로고는 Renishaw plc의 등록 상표입니다. Renishaw 제품명과 'apply innovation'의 지정 및 마크는 Renishaw plc 또는 그 자회사의 등록 상표입니다.

다른 브랜드, 제품 또는 회사 이름은 해당 소유주의 등록 상표입니다.

특허권

Renishaw 엔코더 시스템 및 유사 제품의 기능들은 다음과 같은 특허 보유 또는 특허 출원 상태입니다.

EP1173731	JP4750998	US6775008	CN100543424	EP1766334
JP4932706	US7659992	CN100507454	EP1766335	IN281839
JP5386081	US7550710	CN101300463	EP1946048	JP5017275
US7624513	CN101310165	EP1957943	US7839296	WO2017203210
CN1314511	EP1469969	EP2390045	JP5002559	US8987633
US8466943				

면책조항

본 문서의 공개 당시 문서의 정확성을 확인하기 위해 최선의 노력을 기울였지만, 발생하는 모든 보증, 조건, 진술 및 책임은 법률이 허용하는 한도에서 제외됩니다.

Renishaw는 이 문서와 장비 및/또는 소프트웨어, 여기에 명시된 사양을 변경할 권리를 보유하며, 이러한 변경을 고지할 의무는 없습니다.

품질보증

귀하와 Renishaw가 별도의 서면 계약에 동의하고 서명하지 않는 한, 장비 및/또는 소프트웨어는 해당 장비 및/또는 소프트웨어와 함께 제공되거나 현지 Renishaw 지사에 요청하여 제공되는 Renishaw 표준 이용 약관에 따라 판매됩니다.

Renishaw는 장비 및 소프트웨어가 관련 Renishaw 설명서에 정의된 대로 정확하게 설치 및 사용되는 경우 제한된 기간 동안(표준 이용 약관에 명시된 대로) 보증합니다. 보증에 대한 자세한 내용을 보려면 이 표준 이용 약관을 참조하십시오.

타사 공급 업체로부터 귀하가 구매한 장비 및/또는 소프트웨어에는 해당 장비 및/또는 소프트웨어와 함께 제공되는 별도의 약관이 적용됩니다. 자세한 내용은 타사 공급 업체에 문의하십시오.

제품 규정 준수

Renishaw plc는 VIONiC™ 밀폐형 엔코더 시스템이 관련 표준과 규제를 준수함을 선언합니다. EU 준수성 고지 전문은 다음 웹사이트에서 확인할 수 있습니다: www.renishaw.co.kr/productcompliance

규정 준수

이 장치는 FCC 규정 15조를 준수하며 본 장치의 작동에는 다음 두 가지 조건이 적용됩니다.

(1) 이 장치는 위험한 간섭을 야기하지 않습니다. (2) 이 장치는 요구되어지지 않은 동작을 야기하는 간섭을 포함한 어떠한 간섭도 수용해야 합니다.

Renishaw plc나 공인 영업소가 명시적으로 승인하지 않는 변경이나 개조를 할 경우에 장비 작동에 대한 사용자의 권한이 무효가 될 수 있습니다.

장비를 테스트한 결과, FCC 규정 15조에 따라 Class A 디지털 장치에 대한 기준을 준수하는 것으로 확인되었습니다. 이러한 제한은 장치가 상업적인 환경에서 동작할 때 발생할 수 있는 해로운 간섭에 대한 합리적인 보호 조치를 제공하기 위해 고안된 것입니다. 이 장비는 무선 주파수 에너지를 발생/사용/방사합니다. 그리고 사용 설명서와 다르게 설치될 경우 무선 통신에 해를 끼치는 간섭을 야기할 수 있습니다. 주거 지역에서 이 장비를 작동하면 유해한 통신 잡음이 발생할 수 있으며 이러한 경우 사용자가 직접 비용을 부담하여 문제를 해결하여야 합니다.

주: 이 장치는 주변기기에 차폐 케이블을 사용하여 테스트하였습니다. 차폐 케이블은 규제 준수를 위해 장치와 함께 사용해야 합니다.

추가 정보

VIONiC 엔코더 계열 관련 추가 정보는 VIONiC 시리즈 엔코더 시스템 데이터 시트(Renishaw 품목 번호 L-9517-9682), 고급 진단 도구 ADTi-100 데이터 시트(Renishaw 품목 번호 L-9517-9726), 고급 진단 도구 ADTi-100 및 ADT View 소프트웨어 빠른 시작 안내서(Renishaw 품목 번호 M-6195-9325) 그리고 고급 진단 도구 ADTi-100 및 ADT View 소프트웨어 사용자 안내서(Renishaw 품목 번호 M-6195-9417)에서 확인할 수 있습니다. 해당 시트 및 안내서는 Renishaw 웹사이트(www.renishaw.co.kr/vionidownloads)에서 다운로드하거나 가까운 Renishaw 영업소에서 구할 수 있습니다.

법적 공지 (계속)

포장

제품 패키지는 다음 품목을 포함하고 있으며 재활용이 가능합니다.

포장 구성 요소	물질	ISO 11469	재활용 지침
외부 포장 박스	판지	해당 없음	재활용 가능
	폴리프로필렌	PP	재활용 가능
충전재	저밀도 폴리에틸렌 폼	LDPE	재활용 가능
	판지	해당 없음	재활용 가능
백	고밀도 폴리프로필렌 백	HDPE	재활용 가능
	금속화 폴리프로필렌	PE	재활용 가능

REACH 규정

고위험성 우려 후보물질(Substances of Very High Concern - SVHC)을 포함한 제품과 관련된 규정 (EC) No. 1907/2006 ("REACH") 의 33(1)항에 따라 요구되는 정보는 다음 사이트에서 확인하실 수 있습니다:

www.renishaw.co.kr/REACH

WEEE 재활용 가이드라인



Renishaw 제품 및/또는 함께 제공되는 문서에 이 기호가 사용되면 해당 제품의 폐기 시 일반 가정 쓰레기와 혼합해서는 안 됨을 의미합니다. 재사용 또는 재활용이 가능하도록 WEEE(Waste Electrical and Electronic Equipment)에 적합한 수거 장소에 이 제품을 폐기하는 것은 최종 사용자의 책임입니다. 이 제품을 올바르게 폐기하는 것이 귀중한 자원을 절약하고 환경 오염을 방지하는 데 도움이 됩니다. 자세한 내용은 현지 폐기물 처리 기관이나 Renishaw 대리점으로 문의하십시오.

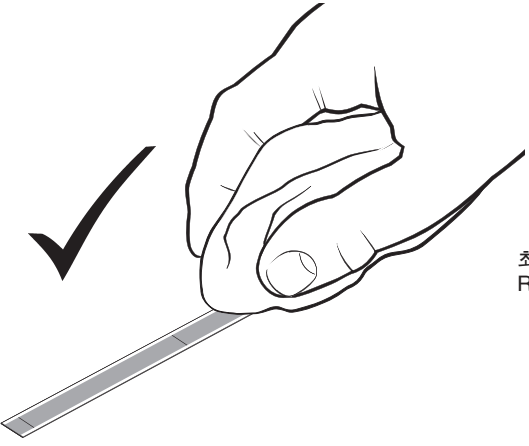
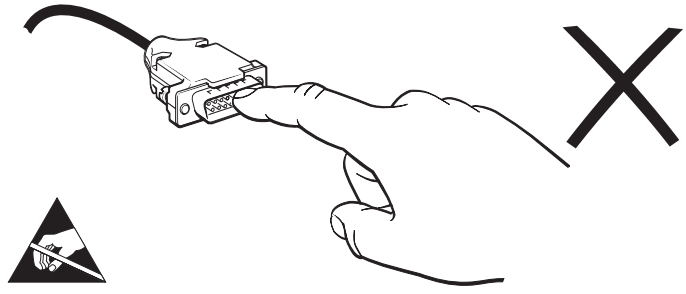
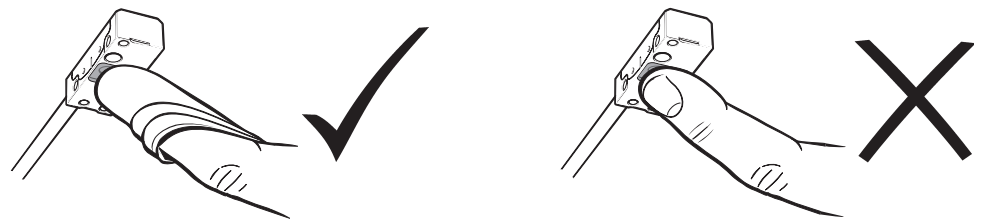
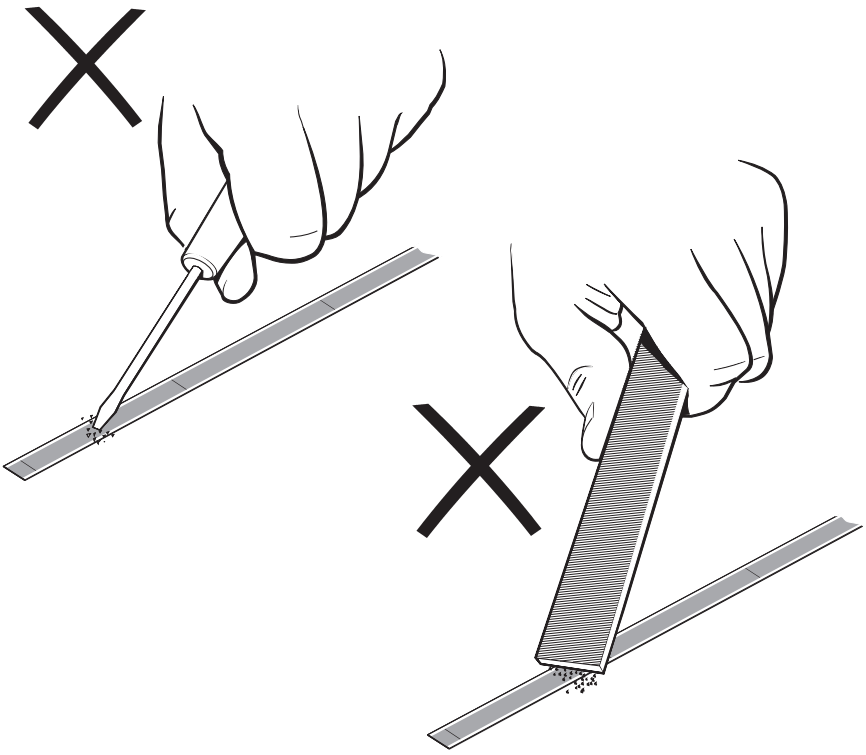
보관 및 취급

스케일 및 판독 헤드

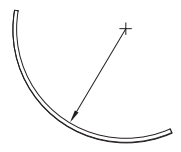
판독 헤드만

N-헵탄 $\text{CH}_3(\text{CH}_2)_5\text{CH}_3$ 프로판-2-올 $\text{CH}_3\text{CHOHCH}_3$ ✓

아세톤 CH_3COCH_3 염화 용제 변성 알코올 ✗

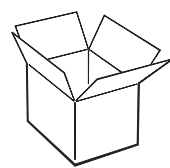
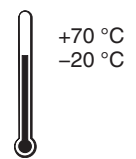


최소 굴곡 반경
RKLC20-S - 50 mm

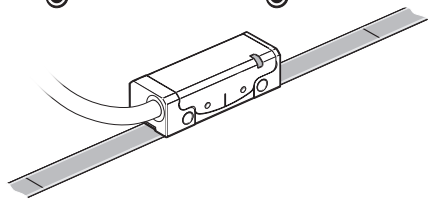
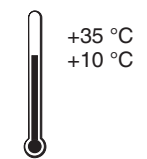


주: 보관 중 접착 테이프가
굴곡 범위를 벗어났는지
확인합니다.

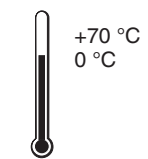
보관 시



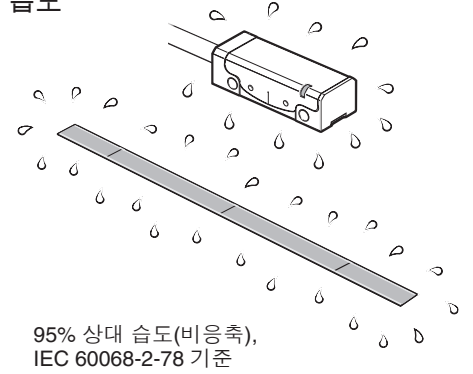
설치 시



작동 시

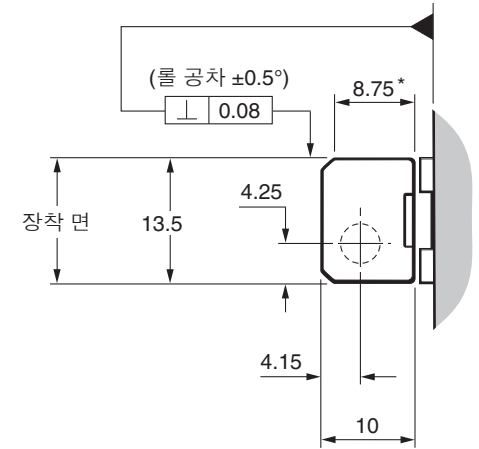
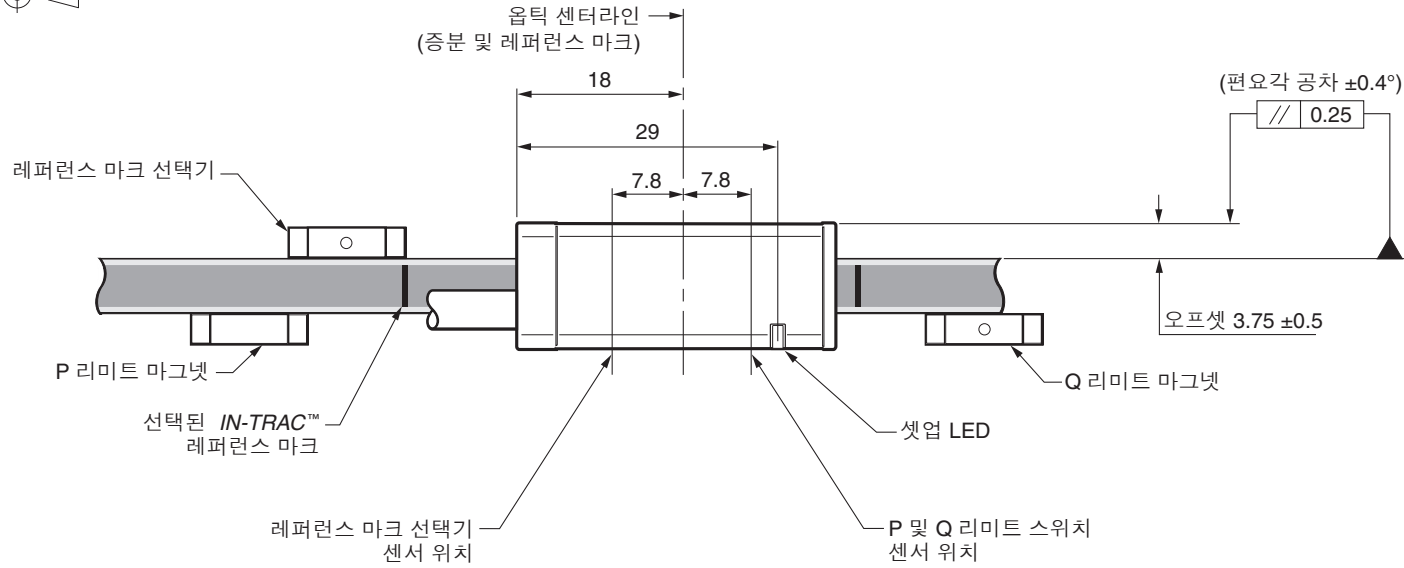


습도

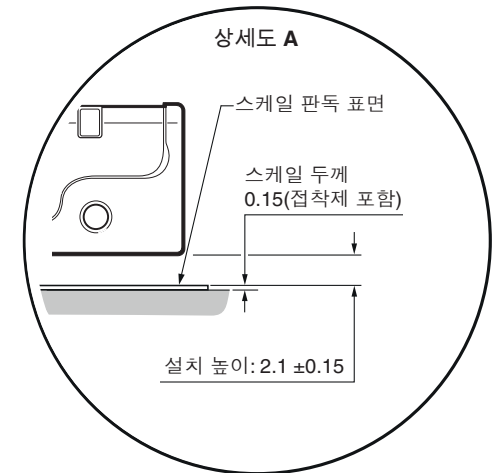
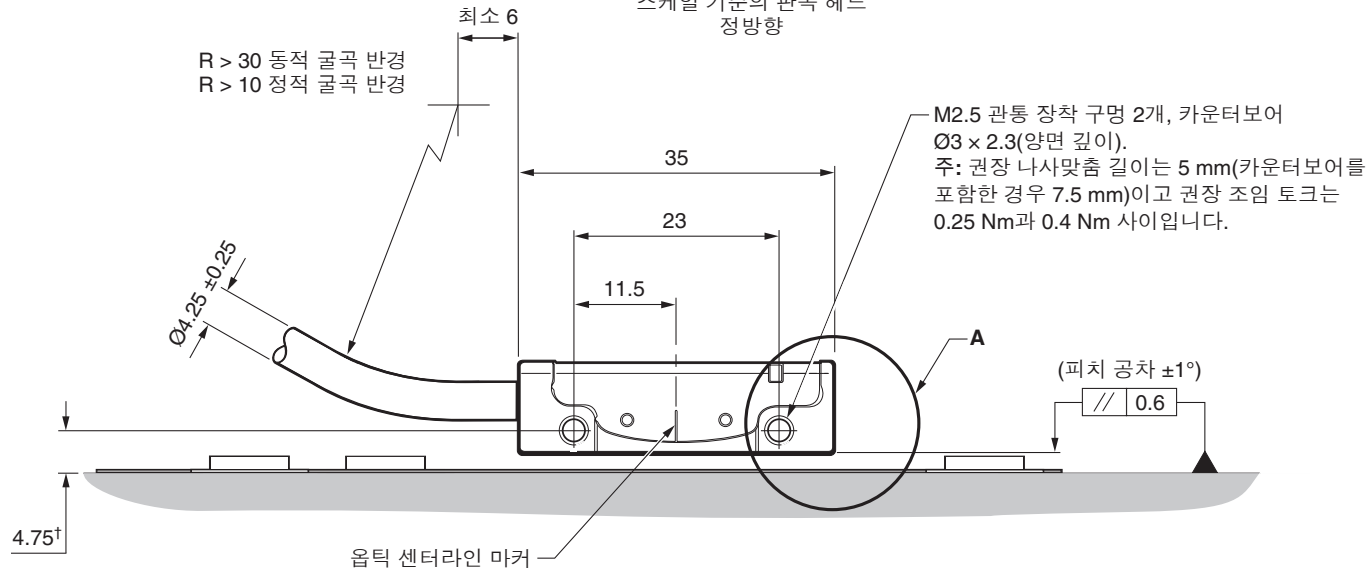


VIONIC 판독 헤드 설치 도면

치수 및 공차(mm)



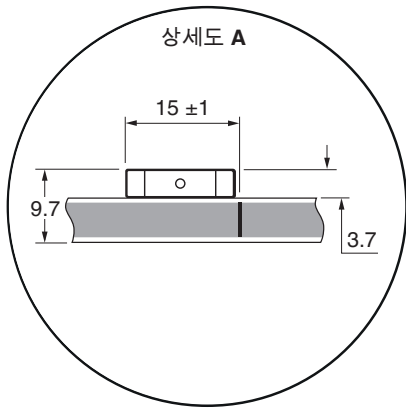
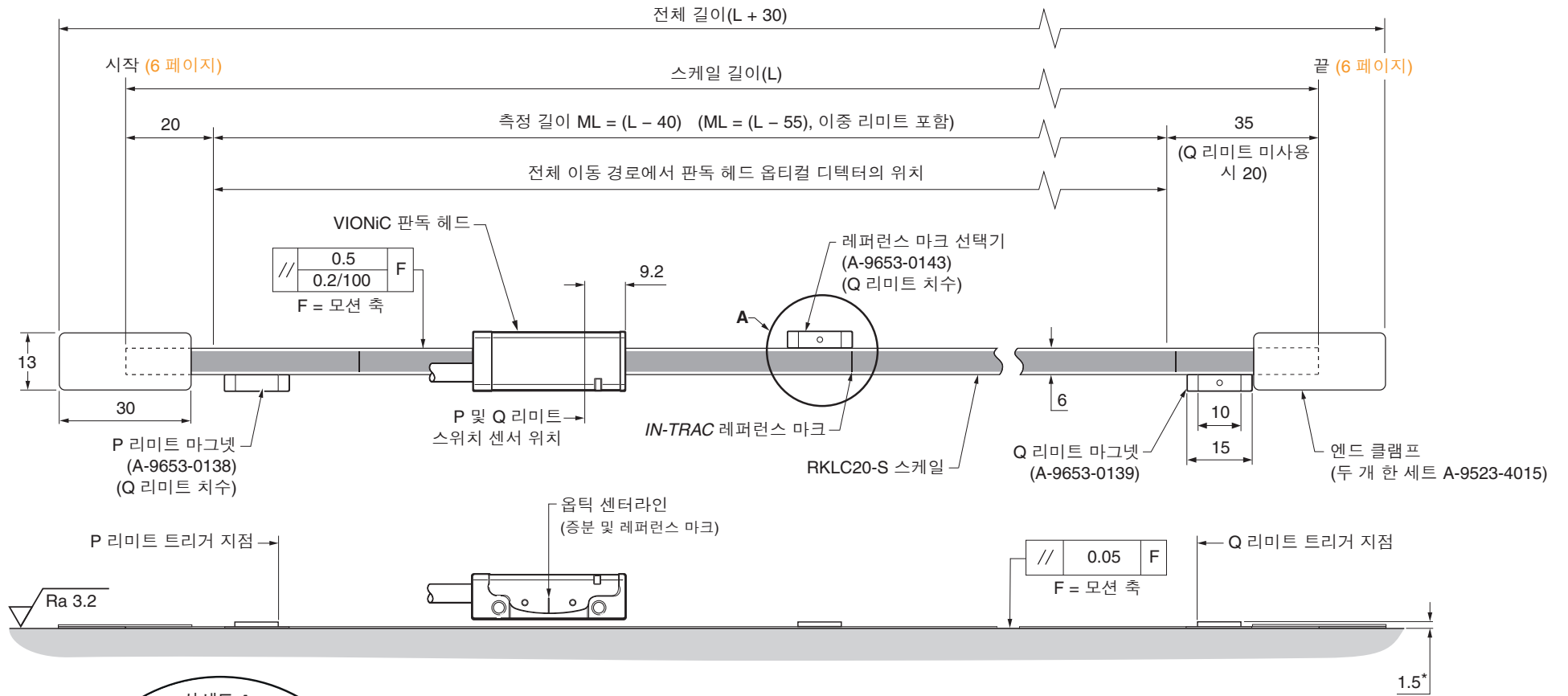
← 스케일 기준의 판독 헤드 정방향



*장착 면의 범위. †모재 표면 기준 치수.

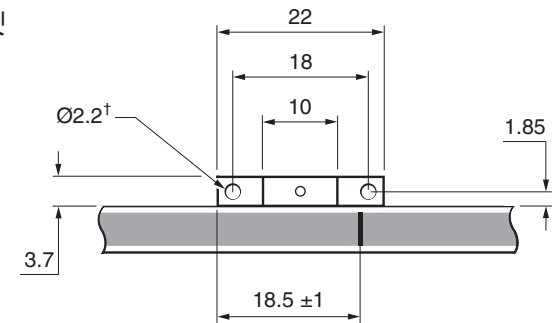
RKLC20-S 스케일 설치 도면

치수 및 공차(mm)



선택적인 볼트형 레퍼런스 마크 선택기 또는 리미트 마그넷

볼트형 마그넷 유형	품목 번호
레퍼런스 마크 선택기	A-9653-0290
Q 리미트	A-9653-0291
P 리미트	A-9653-0292



*모재 기준 치수. †2 × M2 × 4 나사가 함께 제공됩니다.

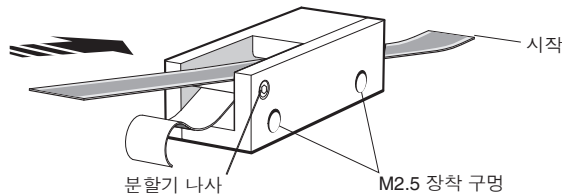
주: 레퍼런스 마크 선택기와 리미트 액츄에이터 위치는 표시된 판독 헤드 방향에 맞도록 올바르게 설치해야 합니다.

판독 헤드 주변의 외부 자기장이 6 mT보다 크면 리미트 및 레퍼런스 센서가 오작동할 수 있습니다.

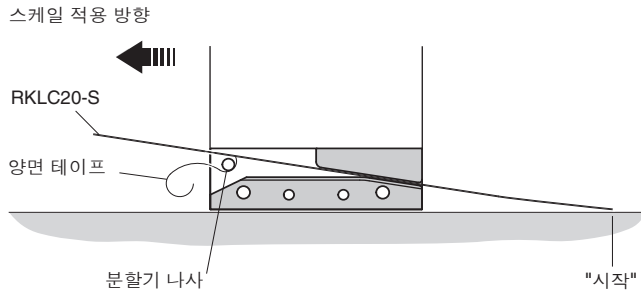
스케일 적용

스케일 어플리케이터(A-6547-1912)는 RKLC20-S 스케일과 함께 사용하도록 설계되었습니다.

1. 설치하기 전에 스케일이 설치 환경에 적응할 수 있도록 합니다.
주: RKLC 스케일은 스케일 마스터링을 보장하기 위해 +10 °C ~ +35 °C 사이 온도에서 설치해야 합니다.
2. 축 모재의 스케일에 대해 "시작" 지점과 "끝" 지점을 표시하여 엔드 클램프용 공간이 있는지 확인합니다 ("RKLC20-S 스케일 설치 도면" 5 페이지).
3. 권장되는 용제로 모재를 깨끗하게 청소하고 그리스를 제거합니다 ("보관 및 취급" 3 페이지). 스케일을 부착하기 전에 모재를 건조시킵니다.
4. M2.5 나사를 사용하여 판독 헤드 장착 브래킷에 스케일 어플리케이터를 장착합니다. 판독 헤드와 함께 제공된 shim(심)을 어플리케이터와 모재 사이에 놓아 설치 높이를 설정합니다.
주: 스케일 어플리케이터는 스케일 설치에 대해 쉽게 회전할 수 있도록 어떤 방향에서도 장착할 수 있습니다.
5. 어플리케이터를 통해 스케일이 삽입될 수 있을 만큼의 충분한 공간을 두고 스케일 "시작" 지점으로 축을 이동합니다.



6. 스케일에서 양면 테이프를 떼기 시작하고 "시작" 지점까지 스케일을 어플리케이터에 삽입합니다(그림 참조). 양면 테이프가 분할 나사 아래에 오도록 합니다.
7. 스케일 끝부분이 축에서 "시작" 위치와 일렬로 맞춰져 있는지 확인하고 보풀이 일지 않는 깨끗한 천을 대고 그 위를 손가락으로 눌러 스케일 끝부분이 모재에 잘 부착되도록 합니다.



8. 양면 테이프가 수동으로 스케일에서 당겨지고 어플리케이터 아래에서 걸리지 않도록 주의하면서 전체 이동 축을 통해 어플리케이터를 천천히 부드럽게 움직입니다.

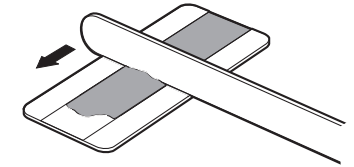
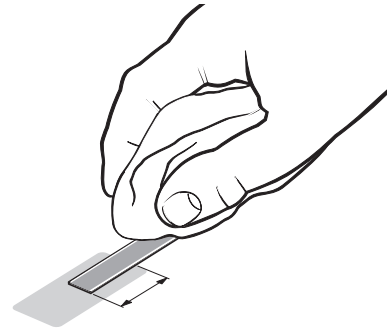
9. 설치 도중 가볍게 손가락을 눌러 스케일이 모재를 부착합니다.
10. 어플리케이터를 조심스럽게 떼어냅니다. 적용 후 스케일 길이를 따라 보풀이 일지 않는 깨끗한 천을 대고 그 위를 손가락으로 세게 눌러 완전히 부착되도록 합니다.
11. Renishaw 스케일 와이프(A-9523-4040)나 보풀이 일지 않는 깨끗하고 건조한 천으로 스케일을 닦아냅니다.
12. 엔드 클램프를 끼웁니다(아래의 "엔드 클램프" 참조).

엔드 클램프

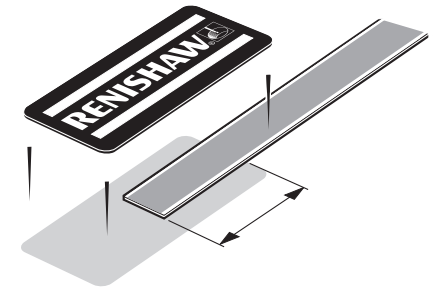
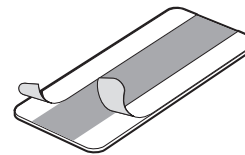
A-9523-4015는 Renishaw RKLC20-S 스케일과 함께 사용하도록 설계된 엔드 클램프 키트입니다. 또한 좁은 6 mm 폭과 클램프(A-9523-4111)도 사용할 수 있습니다.

주: 엔드 클램프는 판독 헤드 설치 전 또는 후에 장착할 수 있습니다.

1. 스케일 끝부분과 엔드 클램프가 장착될 부분을 Renishaw 스케일 와이프(A-9523-4040) 또는 권장 용제 중 하나를 사용하여 청소합니다 ("보관 및 취급" 3 페이지).
2. 접착제(A-9531-0342)를 완전히 혼합한 후, 소량을 엔드 클램프 밑면에 바릅니다.



3. 엔드 클램프에는 작은 접촉식 접착부가 두 곳 있습니다. 이는 접착제가 붙는 동안 일시적으로 엔드 클램프를 제 위치에 고정시킵니다. 양측에서 양면 테이프를 뚫니다.
4. 스케일 끝부분에 엔드 클램프를 바로 배치하고 아래로 밀어 완전히 접착되도록 합니다. 20 °C 온도에서 24시간 동안 완전히 굳힙니다.*



! 접착제가 과도하면 판독 헤드 신호 세기에 영향을 미칠 수 있으므로 스케일 주변의 접착제를 닦아냅니다.

* 통상적으로 1 μm 미만인 스케일 끝 이동을 보장하기 위해, 최대 고객 적용 온도보다 높은 5 °C 이상에서 최소 8시간 동안 시스템을 안정화시키십시오.

예를 들면 다음과 같습니다: 고객 응용 = 23 °C 축 온도. 28 °C에서 최소 8시간 동안 시스템 안정화.

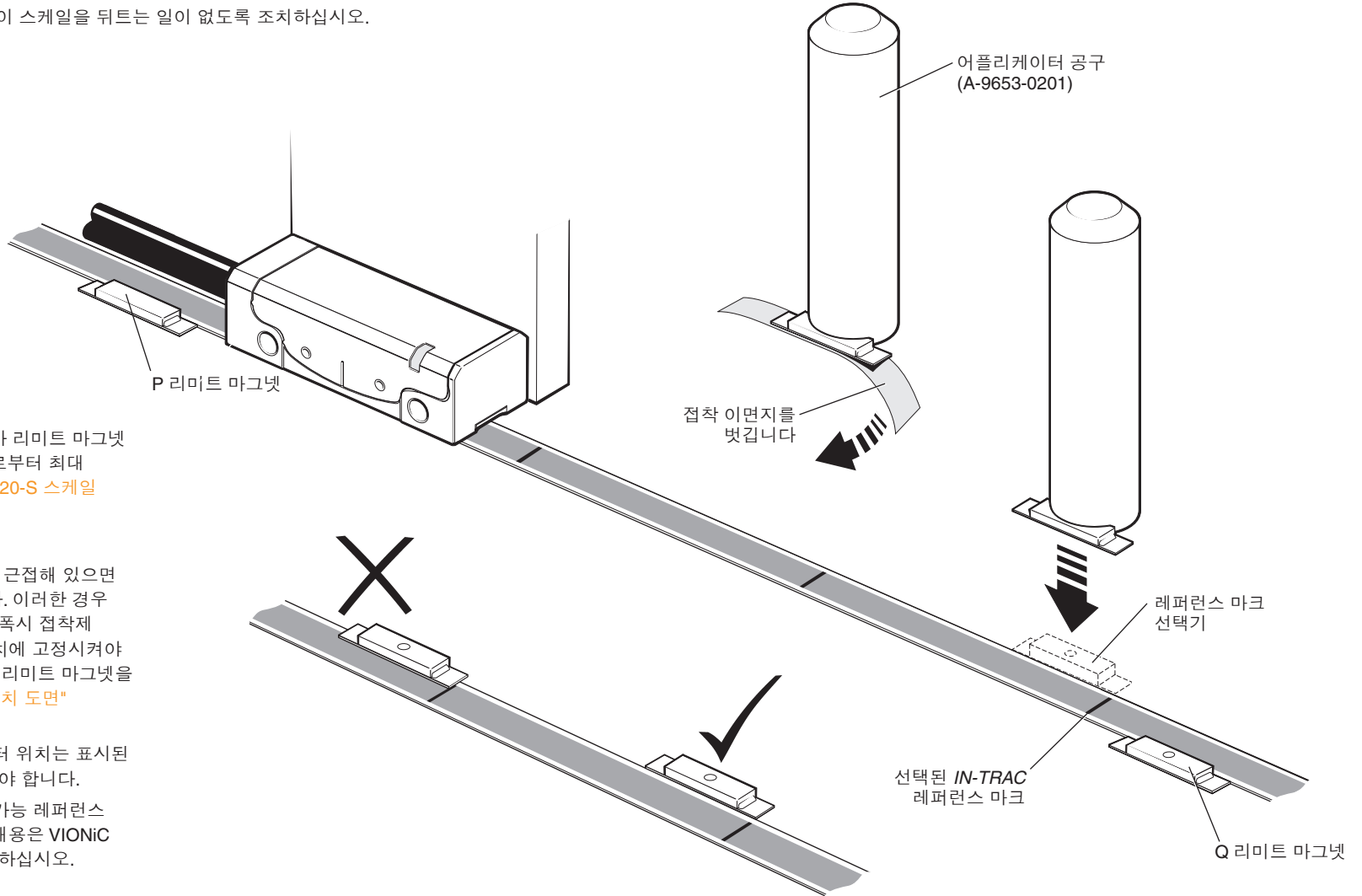
레퍼런스 마크 선택기 및 리미트 마그넷 설치

중요: 스케일 적용 후 24시간 동안 기다렸다가 마그넷을 설치하십시오.

레퍼런스 마크 선택기 및 리미트 마그넷의 위치 정확도와 간편한 위치 조정을 위해 어플리케이션어 공구 (A-9653-0201)를 사용해야 합니다. 아래 그림과 같이 마그넷을 어플리케이션어 공구에 부착해야 합니다. 리미트 마그넷은 스케일을 따라 사용자가 정의하는 모든 위치에 놓일 수 있지만 레퍼런스 마크 선택기 마그넷은 아래 그림과 같이 선택된 IN-TRAC 레퍼런스 마크 주변에만 놓아야 합니다.

VIONiC 판독 헤드가 레퍼런스 마크 선택기 마그넷 또는 리미트 스위치 마그넷을 통과하면 판독 헤드의 집중기와 마그넷 사이에 최대 0.2 N의 힘이 생성됩니다. 브래킷은 뒤틀림 없이 그러한 힘을 견딜 수 있을 정도로 충분히 튼튼하게 설계되어야 합니다.

스케일 설치 관련 클램핑 지침을 따라 이 자력이 스케일을 뒤틀는 일이 없도록 조치하십시오.



리미트 트리거 지점

리미트 출력은 판독 헤드 리미트 스위치 센서가 리미트 마그넷 리딩 에지를 통과할 때 출력되지만 해당 에지로부터 최대 3 mm 전방에서 트리거될 수 있습니다 ("RKLC20-S 스케일 설치 도면" 5 페이지).

주

- ▶ 레퍼런스 및 리미트 마그넷은 자성 재료가 근접해 있으면 그 영향을 받아 서서히 움직일 수 있습니다. 이러한 경우 마그넷 어셈블리의 외부 모서리를 따라 에폭시 접착제 또는 유사한 접착제를 더 채워 넣어 제 위치에 고정시켜야 합니다. 선택사항으로 볼트형 레퍼런스 및 리미트 마그넷을 이용할 수 있습니다 ("RKLC20-S 스케일 설치 도면" 5 페이지).
- ▶ 레퍼런스 마크 선택기와 리미트 액츄에이터 위치는 표시된 판독 헤드 방향에 맞도록 올바르게 설치해야 합니다.
- ▶ 레퍼런스 마크 선택기 자석은 "고객 선택 가능 레퍼런스 마크" 판독 헤드에만 필요합니다. 자세한 내용은 VIONiC 시리즈 엔코더 시스템 데이터 시트를 참조하십시오. (Renishaw 제품 번호: L-9517-9682.)
- ▶ 판독 헤드 주변의 외부 자기장이 6mT보다 크면 리미트 및 레퍼런스 센서가 오작동할 수 있습니다.

VIONiC 엔코더 시스템 빠른 시작 안내서

다음은 VIONiC 엔코더 시스템의 설치 방법을 안내하는 빠른 시작 안내서입니다.

시스템 설치에 대한 자세한 정보는 이 설치 안내서의 9 페이지 및 10 페이지를 참조하십시오.

설치와 캘리브레이션에 도움이 되는 선택적 고급 진단 도구 ADTi-100* (A-6165-0100)과 ADT View 소프트웨어†를 사용할 수 있습니다.

설치

스케일, 판독 헤드 광학식 윈도우 및 마운트 면이 청결하며 이물질이 없는지 확인합니다.



필요하면 레퍼런스 마크 선택기 마그네틱의 위치가 올바른지 확인합니다 ("RKLC20-S 스케일 설치 도면" 5 페이지).



판독 헤드를 수신 전자 장치에 연결하고 전원을 켭니다. 판독 헤드의 셋업 LED가 깜박입니다.



판독 헤드를 장착한 후 전체 축을 따라 이동하면서 신호가 최대 세기에 도달(LED가 녹색으로 깜박임)하도록 판독 헤드를 정렬합니다.

캘리브레이션

판독 헤드를 켜다가 켜 캘리브레이션 루틴을 시작합니다. LED가 파란색으로 1회 깜박입니다.



레퍼런스 마크를 통과하지 않도록 주의하면서 LED가 2회씩 파란색으로 깜박일 때까지 스케일을 따라 저속(100 mm/s 미만)으로 판독 헤드를 이동합니다.



레퍼런스 마크 없음

레퍼런스 마크를 사용하지 않는 경우, 전원을 켜다가 켜 지금 캘리브레이션 루틴을 종료해야 합니다. LED가 더 이상 깜박이지 않습니다.

레퍼런스 마크

LED가 깜박임을 멈출 때까지 선택한 레퍼런스 마크 위에서 판독 헤드를 앞뒤로 움직입니다.



이제 시스템 캘리브레이션을 마치고 사용할 준비가 된 상태입니다. 전원을 끌 때 캘리브레이션 값, 자동 게인 컨트롤(AGC) 및 자동 오프셋 컨트롤(AOC) 상태가 판독 헤드 비 휘발성 메모리에 저장됩니다.

주: 캘리브레이션이 실패하면(LED가 파란색으로 한 번 깜박임), 전원이 켜질 때 판독 헤드 광학식 윈도우를 가려 출하시 기본값을 복원하십시오(11 페이지). 설치 및 캘리브레이션 루틴을 반복하십시오.

*자세한 내용은 고급 진단 도구 ADTi-100 및 ADT View 소프트웨어 빠른 시작 안내서(Renishaw 품목 번호 M-6195-9325), 고급 진단 도구 ADTi-100 및 ADT View 소프트웨어 사용자 안내서(Renishaw 품목 번호 M-6195-9417)를 참조하십시오.

†소프트웨어는 www.renishaw.co.kr/adt에서 무료로 다운로드할 수 있습니다.

판독 헤드 장착 및 정렬

장착 브래킷

브래킷은 장착면이 평평해야 하며 설치 공차를 준수하고 판독 헤드 설치 높이로 조절이 가능해야 하며, 작동 과정에서 판독 헤드의 편향이나 진동을 방지할 만큼 충분히 견고해야 합니다.

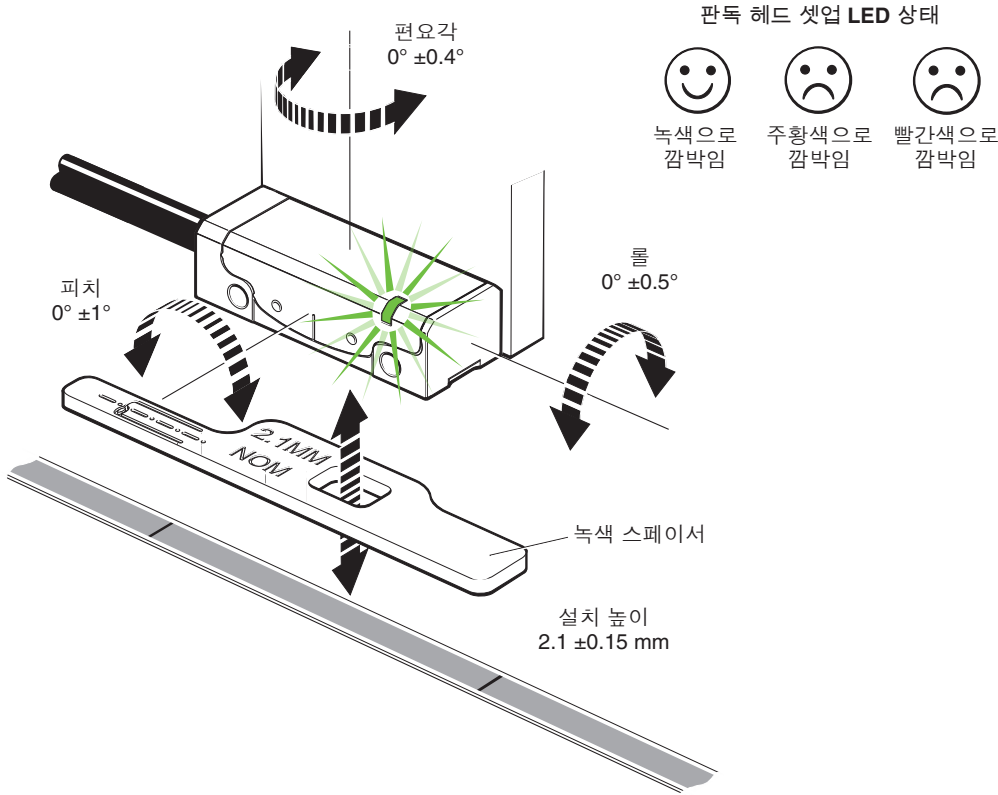
판독 헤드 셋업

스케일, 판독 헤드 광학식 윈도우 및 장착면이 청결하며 이물질이 없는지 확인합니다.

주: 판독 헤드와 스케일을 청소할 때 세정제를 약간 뿌리되, 세정제에 담그지는 마십시오.

설치 높이를 설정하려면, 셋업 과정에서 조리개와 함께 녹색 스페이서를 판독 헤드 옵틱 중심부 아래에 놓아서 LED가 정상적으로 작동할 수 있도록 합니다. 전체 축 이동 방향을 따라 녹색 LED가 깜박이도록 판독 헤드를 조정합니다. 깜박이는 속도가 빠를수록 최적의 셋업에 가까운 것입니다. 까다로운 설치에서 신호 세기를 최적화하기 위해 추가적으로 ADTi-100(A-6195-0100)과 ADT View 소프트웨어를 사용할 수 있습니다. 자세한 정보는 www.renishaw.co.kr/adt를 참조하십시오.

주: 판독 헤드를 다시 설치하면 출하시 기본값으로 복원해야 합니다(11 페이지).



판독 헤드 LED 진단

모드	LED	상태
설치 모드	녹색으로 깜박임	셋업 양호, 최적의 셋업을 위해 깜박이는 속도 극대화
	주황색으로 깜박임	셋업 불량, 녹색 LED가 깜박이도록 판독 헤드 조정
	빨간색으로 깜박임	셋업 불량, 녹색 LED가 깜박이도록 판독 헤드 조정
캘리브레이션 모드	파란색으로 한 번 깜박임	증분 신호 캘리브레이션
	파란색으로 두 번 깜박임	레퍼런스 마크 캘리브레이션
정상 작동	파란색	AGC 켜짐, 최적 셋업
	녹색	AGC 꺼짐, 최적 셋업
	빨간색	셋업 불량; 안정적으로 작동하기에 너무 약한 신호일 수 있습니다
	공백 깜박임	레퍼런스 마크가 탐지됨(100 mm/s 미만의 속도에서만 명확히 보임)
알람	빨간색으로 4번 깜박임	낮은 신호, 과도한 신호, 또는 과속, 시스템 오류

시스템 캘리브레이션

주: 아래 설명된 기능은 추가적으로 선택할 수 있는 ADT 및 ADT View 소프트웨어를 사용하여 수행할 수 있습니다. 자세한 정보는 www.renishaw.co.kr/adt를 참조하십시오.

신호 세기가 전체 축 이동 방향을 따라 최적화되어 있는지 확인하십시오. LED가 녹색으로 깜박입니다. 판독 헤드를 꺾다가 켜거나 "원격 CAL" 출력 핀을 3초 이내로 0V에 연결하십시오. 그러면 9 페이지 "판독 헤드 장착 및 정렬"에 설명한 대로 판독 헤드가 파란색으로 한 번 깜박여 캘리브레이션 모드에 있음을 알립니다. LED가 녹색으로 깜박일 경우에만 판독 헤드가 캘리브레이션 모드로 들어갑니다.

1단계 – 증분 신호 캘리브레이션

- ▶ LED가 2회씩 깜박이기 시작하여 증분 신호의 캘리브레이션을 마치고 새로운 설정값이 판독 헤드 메모리에 저장되었음을 나타낼 때까지 저속(100 mm/s 미만 또는 판독 헤드의 최대 속도보다 느린 속도 중 더 느린 속도)으로 축을 따라 판독 헤드를 이동합니다. 이때 레퍼런스 마크를 통과하지 않도록 주의하십시오.
- ▶ 시스템이 레퍼런스 마크 위상 조절 준비를 마친 상태입니다. 레퍼런스 마크가 없는 시스템의 경우, 판독 헤드를 꺾다가 켜거나 "원격 CAL" 출력 핀을 3초 이내로 0V에 연결하여 캘리브레이션 모드를 종료하십시오.
- ▶ 시스템이 자동으로 레퍼런스 마크 위상 조절 단계로 들어가지 않으면(LED가 연속으로 한 번 깜박임) 증분 신호의 캘리브레이션에 실패한 것입니다. 캘리브레이션 루틴을 반복하기에 앞서 과속(100 mm/s 초과 또는 판독 헤드 최대 속도를 초과하는 속도)으로 인한 실패가 아닌 것을 확인하고 캘리브레이션 루틴을 종료한 후, 출하 시 기본값을 복원하고(아래 설명 참조) 판독 헤드 설치 및 시스템 청결도를 확인합니다.

2단계 – 레퍼런스 마크 위상 조절

- ▶ LED가 더 이상 깜박이지 않고 파란색(AGC가 비활성화된 경우에는 녹색)으로 유지될 때까지 판독 헤드를 선택된 레퍼런스 마크 앞뒤로 이동시킵니다. 이제 레퍼런스 마크의 위상이 조절되었습니다.
- ▶ 시스템이 캘리브레이션 루틴을 자동으로 종료하고 작동할 준비를 마칩니다.
- ▶ 캘리브레이션이 완료되면 AGC 와 AOC가 자동적으로 켜집니다. AGC를 끄려면 11 페이지 "AGC 활성화/비활성화" 섹션을 참조하십시오.
- ▶ 선택한 레퍼런스 마크의 반복 통과 후 LED가 연속으로 두 번 깜박이면 감지되고 있지 않은 것입니다.
 - 사용 중인 판독 헤드 구성이 올바른지 확인하십시오. 주문 시 선택한 옵션에 따라 판독 헤드는 모든 레퍼런스 마크를 출력하거나 레퍼런스 선택기 마그넷이 장착된 레퍼런스 마크만을 출력할 수 있습니다.
 - 레퍼런스 마크 선택기 마그넷이 판독 헤드 방향을 기준으로 올바른 위치에 장착되어 있는지 확인하십시오 ("RKLC20-S 스케일 설치 도면" 5 페이지).

캘리브레이션 루틴 수동 종료

- ▶ 임의의 단계에서 캘리브레이션 루틴을 종료하려면 판독 헤드를 꺾다가 켜거나 "원격 CAL" 출력 핀을 3초 이내로 0V에 연결하십시오. 그러면 LED가 더 이상 깜박이지 않습니다.

LED	설정 저장됨
파란색으로 한 번 깜박임	없음, 출하시 기본값 복원 및 검교정
파란색으로 두 번 깜박임	증분만
파란색(자동 완료)	증분 및 레퍼런스 마크

출하 시 기본값 복원

시스템을 다시 설치할 때 또는 캘리브레이션에 계속 실패할 경우에는 출하 시 기본값을 복원해야 합니다.

주: 또한 추가적으로 선택할 수 있는 ADTi-100 및 ADT View 소프트웨어를 사용하여 공장 기본값 복원을 수행할 수 있습니다. 자세한 정보는 www.renishaw.co.kr/adt를 참조하십시오.

출하 시 기본값을 복원하려면:

- ▶ 시스템의 스위치를 끕니다.
- ▶ (컷아웃이 광학식 윈도우 아래에 있는지 확인하면서 판독 헤드와 함께 제공된 스페이서를 사용하여) 판독 헤드 광학식 윈도우를 가리거나 "원격 CAL" 출력 핀을 0V에 연결합니다
- ▶ 판독 헤드에 전력을 공급합니다.
- ▶ 스페이서를 제거하거나, "원격 CAL" 출력 핀의 연결을 제거합니다(사용하는 경우).
- ▶ LED가 연속으로 깜박이기 시작하여 출하 시 기본값이 복원되었고 판독 헤드가 설치 모드에 있음을 알립니다(셋업 LED가 깜박임).
- ▶ "판독 헤드 셋업" 절차를 반복합니다, 9 페이지.

AGC 활성화/비활성화

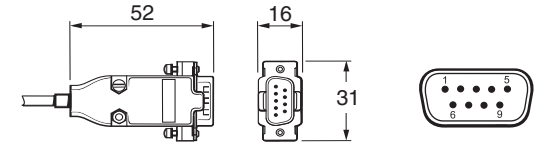
시스템이 캘리브레이션되면 AGC가 자동으로 활성화됩니다(파란색 LED로 확인 가능). "원격 CAL" 출력 핀을 3초 이상 10초 미만 동안 0V에 연결하여 AGC를 수동으로 끌 수 있습니다. 그러면 LED가 녹색으로 켜진 채 유지됩니다.

주: AGC는 선택 품목인 ADTi-100 및 ADT View 소프트웨어를 사용해서 켜거나 끌 수 있습니다. 자세한 정보는 www.renishaw.co.kr/adt를 참조하십시오.

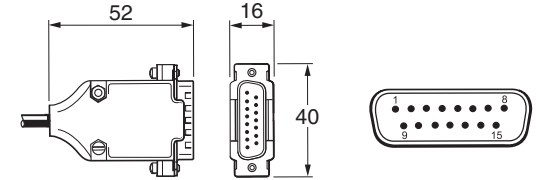
출력 신호
디지털 출력

기능	신호	색상	9핀 D형 (A)	15핀 D형 (D)	15핀 D형 대체 핀아웃 (H)	12핀 원형 커넥터† (X)	14핀 JST‡ (J)	
전원	5 V	갈색	5	7, 8	4, 12	G	10	
	0 V	흰색	1	2, 9	2, 10	H	1	
중분	A	+	빨간색	2	14	1	M	7
		-	파란색	6	6	9	L	2
	B	+	노란색	4	13	3	J	11
		-	녹색	8	5	11	K	9
레퍼런스 마크	Z	+	보라색	3	12	14	D	8
		-	회색	7	4	7	E	12
리미트	P	분홍색	-	11	8	A	14	
	Q	검정색	-	10	6	B	13	
알람	E	-	주황색	-	3	13	F	3
원격 CAL*	CAL	투명	9	1	5	C	4	
차폐	-	스크린	케이스	케이스	케이스	케이스	고정부	

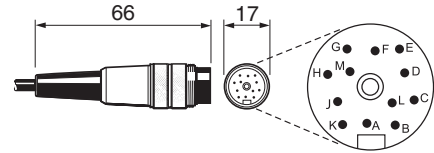
9핀 D형 커넥터(종단 코드 A)



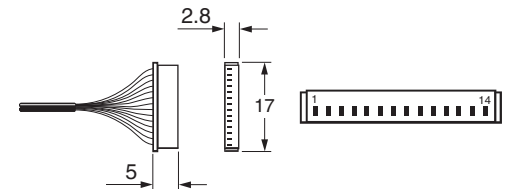
15핀 D형 커넥터(종단 코드 D, H)



12핀 인라인 원형 커넥터(종단 코드 X)



14핀 JST 커넥터(종단 코드 J)‡



* ADTi-100과 함께 사용하려면 원격 CAL 라인을 연결해야 합니다.

† 12 방향 원형 바인더 결합 소켓. A-6195-0105.

‡ 14-way JST SH 결합 소켓 5 개 팩 :

A-9417-0025 - 하단 마운트;

A-9417-0026 - 사이드 마운트.

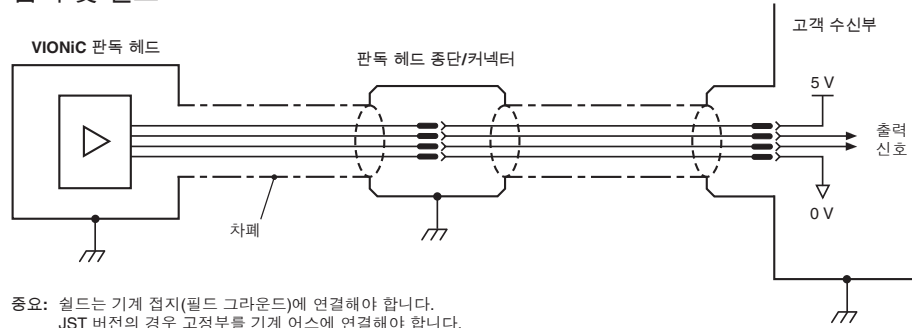
JST 커넥터의 경우 최대 20 회의 삽입주기.

속도

클러킹된 출력 옵션 (MHz)	최대 속도(m/s)												최소 펄스 간격* (ns)
	5 μm (D)	1 μm (X)	0.5 μm (Z)	0.2 μm (W)	0.1 μm (Y)	50 nm (H)	40 nm (M)	25 nm (P)	20 nm (I)	10 nm (O)	5 nm (Q)	2.5 nm (R)	
50	12	12	12	7.25	3.63	1.81	1.45	0.906	0.725	0.363	0.181	0.091	25.3
40	12	12	12	5.80	2.90	1.45	1.16	0.725	0.580	0.290	0.145	0.073	31.8
25	12	12	9.06	3.63	1.81	0.906	0.725	0.453	0.363	0.181	0.091	0.045	51.2
20	12	12	8.06	3.22	1.61	0.806	0.645	0.403	0.322	0.161	0.081	0.040	57.7
12	12	10.36	5.18	2.07	1.04	0.518	0.414	0.259	0.207	0.104	0.052	0.026	90.2
10	12	8.53	4.27	1.71	0.850	0.427	0.341	0.213	0.171	0.085	0.043	0.021	110
08	12	6.91	3.45	1.38	0.690	0.345	0.276	0.173	0.138	0.069	0.035	0.017	136
06	12	5.37	2.69	1.07	0.540	0.269	0.215	0.134	0.107	0.054	0.027	0.013	175
04	12	3.63	1.81	0.730	0.360	0.181	0.145	0.091	0.073	0.036	0.018	0.009	259
01	4.53	0.910	0.450	0.180	0.090	0.045	0.036	0.023	0.018	0.009	0.005	0.002	1038

*1 m 케이블 포함 판독 헤드용.

전기 연결 접지 및 실드



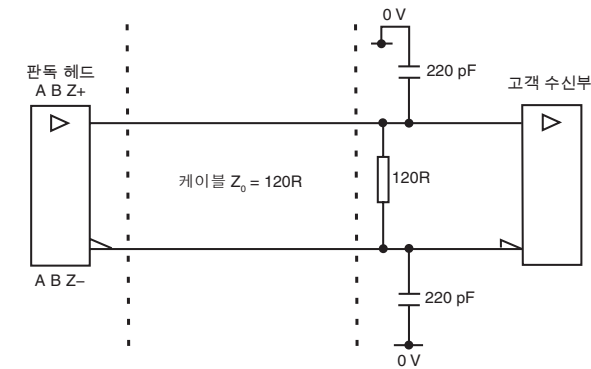
중요: 실드는 기계 접지(필드 그라운드)에 연결해야 합니다.
JST 버전의 경우 고정부를 기계 어스에 연결해야 합니다.

최대 판독 헤드 케이블 길이: 3 m

최대 확장 케이블 길이: 케이블 유형, 판독 헤드 케이블 길이 및 클럭 속도에 따라 다릅니다.
자세한 내용은 가까운 Renishaw 지사로 문의하십시오.

참고 : 판독 헤드와 ADTi-100 사이의 최대 케이블 길이는 3m입니다.

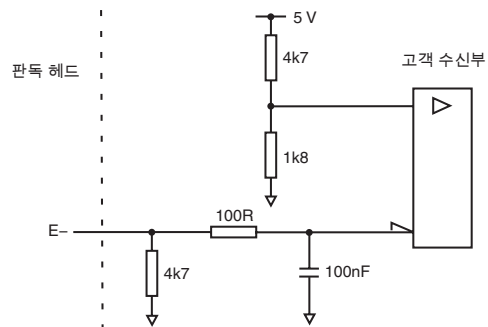
권장하는 신호 종단



표준 RS422A 라인 수신기 회로.
노이즈 내성 위해 커패시터 추천.

단일 종료 알람 신호 종단

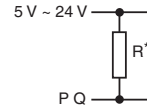
("A" 케이블 종단에는 사용할 수 없습니다)



VIONiC RKLC20-S 리니어 설치 안내서

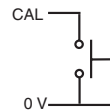
리미트 출력

("A" 케이블 종단에는 사용할 수 없습니다)



*최대 전류가 10 mA를 초과하지 않도록 R을 선택합니다.
또는 적절한 릴레이나 광분리기를 사용합니다.

원격 CAL 작동



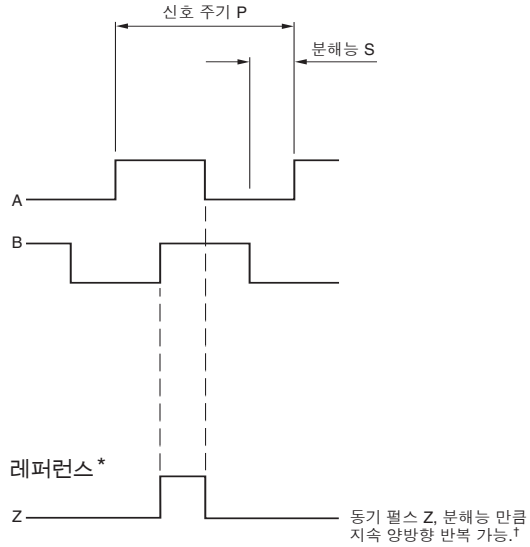
CAL/AGC의 원격 작동은 CAL 신호를 통해 가능합니다.

출력 사양

디지털 출력 신호

형태 - EIA RS422A로 연결되는 구형파 차동 라인 드라이버(P 및 Q 리미트 제외)

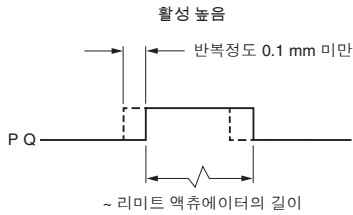
중분형* 2개의 채널(A 및 B), 직각 위상(90° 상 전환)



분해능 옵션 코드	P (μm)	S (μm)
D	20	5
X	4	1
Z	2	0.5
W	0.8	0.2
Y	0.4	0.1
H	0.2	0.05
M	0.16	0.04
P	0.1	0.025
I	0.08	0.02
O	0.04	0.01
Q	0.02	0.005
R	0.01	0.0025

주: 신호 기간 중 레퍼런스 펄스를 출력하는 넓은 레퍼런스 마크 옵션을 이용할 수 있습니다. 자세한 내용은 가까운 Renishaw 지사로 문의하십시오.

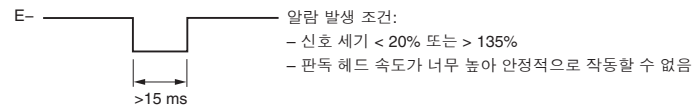
리미트 오픈 콜렉터 출력, 비동기 펄스 ("A" 케이블 종단에는 사용할 수 없습니다)



알람

라인 구동 (비동기 펄스)

("A" 케이블 종단에는 사용할 수 없습니다)



또는 3상 알람


알람 조건이 유효할 때 차동 전송된 신호에 의해 15 ms 이상 개방 회로가 됩니다.

*그림의 명확도를 위해 역신호는 표시하지 않음.

†캘리브레이션 된 레퍼런스 마크 만 양방향으로 반복 가능합니다.

VIONiC RKLC20-S 리니어 설치 안내서

일반 사양

전원 공급 장치	5V -5%/+10%	일반적으로 종단 연결 시 200mA 표준 IEC 60950-1의 SELV에 대한 요구 조건을 준수하는 5 Vdc 공급 장치에서 공급하는 전력 리플 최대 200 mVpp(최대 주파수 500 kHz 조건)
온도(시스템)	보관 시	-20 °C ~ +70 °C
	설치 시	+10 °C ~ +35 °C
	작동 시	0 °C ~ +70 °C
습도(시스템)		95% 상대 습도(비응축), IEC 60068-2-78 기준
방수 규격		IP40
가속(시스템)	작동 시	400 m/s ² , 3축
충격(시스템)	작동 시	500 m/s ² , 11 ms, ½ 정현파, 3축
진동 (판독 헤드)	작동 시	최대 100 m/s ² (3축에서 55 Hz ~ 2000 Hz 조건)
(스케일)	작동 시	최대 300 m/s ² (3축에서 55 Hz ~ 2000 Hz 조건)
질량	판독 헤드	8.6 g
	케이블	26 g/m
판독 헤드 케이블		단일 쉴드, 외경 4.25 ±0.25 mm 20 × 10 ⁶ 사이클 이상의 수명(30 mm 굴곡 반경 조건) UL 승인 부품 
최대 판독 헤드 케이블 길이†		3 m

주의: Renishaw 엔코더 시스템은 관련 EMC 표준에 따라 설계되었지만 EMC 준수를 위해 올바르게 통합해야 합니다. 노이즈 차폐 장치에 주의를 기울여야 합니다.

*스케일의 최대 장력을 제한하기 위한 것입니다 $(CTE_{\text{substrate}} - CTE_{\text{scale}}) \times (T_{\text{use extreme}} - T_{\text{install}}) \leq 550 \mu\text{m/m}$ ($CTE_{\text{scale}} = \sim 10.1 \mu\text{m/m}^{\circ}\text{C}$).

†확장 케이블 이용 가능. 자세한 내용은 가까운 Renishaw 지사로 문의하십시오.

RKLC20-S 스케일 사양

크기 (H × W)	0.15 mm × 6 mm, 접착제 포함
피치	20 μm
정확도(20 °C 조건)	±5 μm/m
선형성	2점 오류 보정으로 ±2.5 μm/m 도달 가능
제공되는 길이	20 mm ~ 20 m(20 m 초과 길이는 요청 시 제공)
물질	접착식 양면 테이프로 장착된 경화 및 강화 스테인리스 강철
질량	4.6 g/m
열팽창 계수(20 °C 조건)	스케일 종단이 에폭시 장착형 엔드 클램프로 고정될 때 모재의 계수에 맞게 조정됨
설치 온도	+10 °C ~ +35 °C
종단 고정	에폭시 장착형 엔드 클램프(A-9523-4015) 승인된 에폭시 접착제(A-9531-0342) 스케일 끝단 이동은 일반적으로 1 μm 미만임*

레퍼런스 마크

유형	고객 선택 <i>IN-TRAC</i> 레퍼런스 마크, 증분 트랙에 직접 내장됨. 양방향 위치 반복정도
선택	선택기 마그네틱에 의한 단일 레퍼런스 마크 선택 (A-9653-0143) 고객 배치 L ≤ 100 mm 스케일 중앙의 단일 레퍼런스 마크 L > 100 mm 50 mm 간격의 레퍼런스 마크(첫 번째 레퍼런스 마크는 스케일 끝에서 50 mm 위치에 있음)
반복정도	전체 시스템 정격 속도와 온도 범위에서 분해능 단위 반복정도(양방향)

리미트 스위치

유형	Q 리미트 (원형음각형상 있음) 및 P 리미트 (원형음각형상 없음) 마그네틱 액추에이터 (" RKLC20-S 스케일 설치 도면 " 5 페이지)
트리거 지점	리미트 출력은 판독 헤드 리미트 스위치 센서가 리미트 마그네틱 리딩 에지를 통과할 때 출력되지만 해당 에지로부터 최대 3 mm 전방에서 트리거될 수 있습니다
설치	고객이 원하는 위치에 배치됨
반복정도	< 0.1 mm

* 설치 프로세스 후 스케일과 엔드 클램프를 설치해야 합니다 ([6 페이지](#)).

Renishaw Korea Ltd

서울시 구로구 디지털로 33길 28
우림이비즈센터1차 1314호

전화 +82 2 2108 2830
팩스 +82 2 2108 2835
전자 메일 korea@renishaw.com
www.renishaw.co.kr

RENISHAW 
apply innovation™

연락처 정보는 www.renishaw.co.kr/contact를 참조하십시오

Renishaw plc. 영국과 웨일즈에 등록됨. 기업 번호: 1106260.
등록된 사무소: New Mills, Wotton-under-Edge, Gloucestershire, GL12 8JR, UK.



M - 6 1 9 5 - 9 4 8 1 - 0 1

품목 번호: M-6195-9481-01-E
발행일: 05.2021