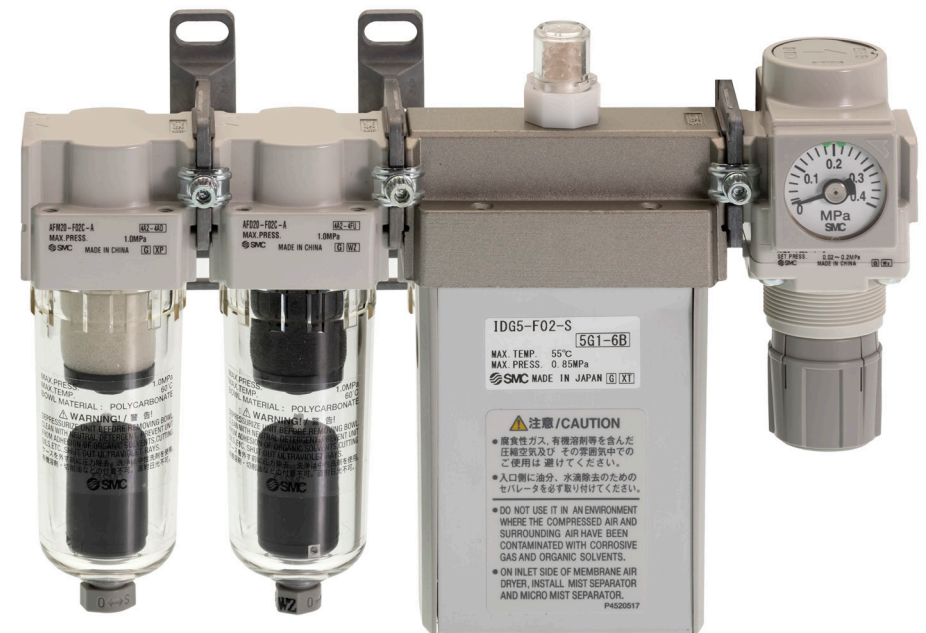


Montážní návod sestavy vzduchového filtru FORTIS™



Obsah

Bezpečnostní pokyny k systému filtrace stlačeného vzduchu	1
Instalace a nastavení	2
Rozměrový výkres vzduchového filtru plné velikosti	6
Rozměrový výkres zmenšeného vzduchového filtru	7
Údržba	8

Bezpečnostní pokyny k systému filtrace stlačeného vzduchu



VAROVÁNÍ: Tyto bezpečnostní pokyny mají zabránit nebezpečným situacím nebo poškození zařízení.

Obsluhu strojů a zařízení smí provádět pouze personál s odpovídající kvalifikací. Zde uvedený výrobek může být při nesprávném zacházení nebezpečný.

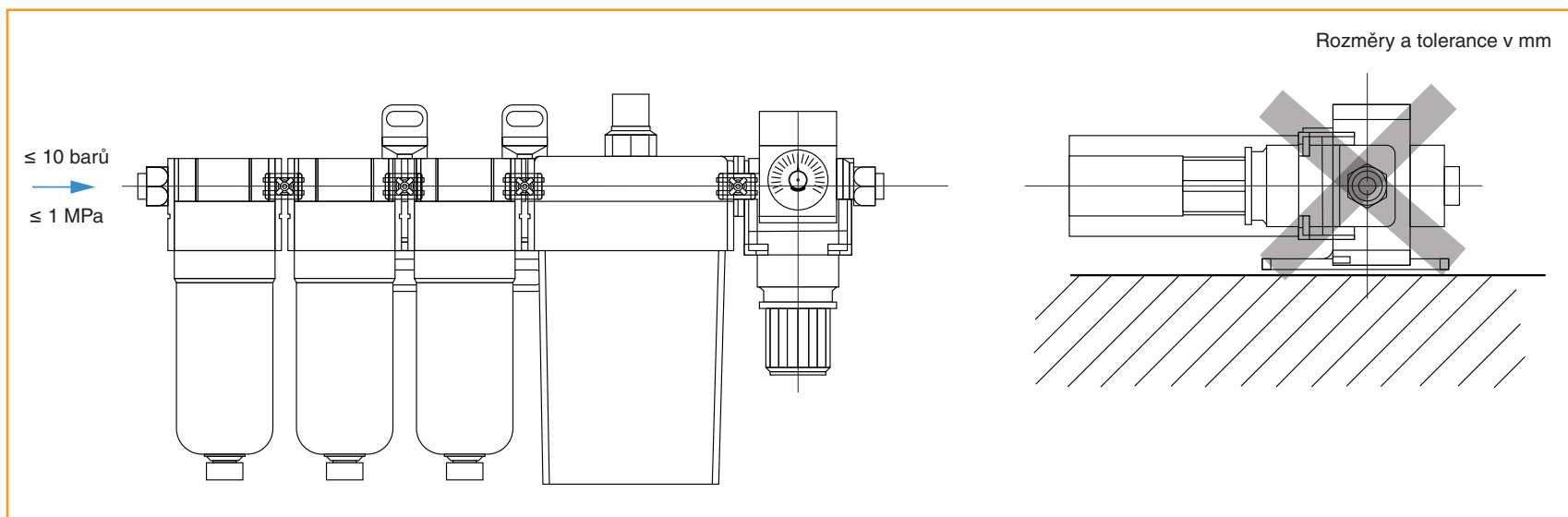
Montáž, provoz a údržbu strojů nebo zařízení, včetně produktů Renishaw, musí provádět příslušně vyškolený a zkušený operátor.

Před instalací, servisem nebo opravou odpojte přívod stlačeného vzduchu a uvolněte tlak v systému.

Neprovádějte servis ani se nepokoušejte odstranit výrobek a strojní zařízení/vybavení, dokud není potvrzena bezpečnost systému. Strojní zařízení/vybavení kontrolujte a provádějte jeho údržbu až poté, co jste přijali opatření, která zabraňují pádu nebo neřízenému pohybu hnaných součástí. Když má být výrobek odstraněn, potvrďte, že jsou zavedena výše popsaná bezpečnostní opatření a že došlo k přerušení napájení z jakéhokoli vhodného zdroje, pečlivě si přečtěte konkrétní opatření související se všemi příslušnými produkty a plně jim porozumějte. Před restartováním strojního zařízení/vybavení proveďte opatření, která zabrání neočekávanému provozu a poruše.

Instalujte zařízení svisle tak, aby výstup odtoku směřoval dolů. Výstup odtoků by měl být směřován do vhodné nádoby pro sběr odpadní kapaliny, aby ji bylo možné bezpečně zlikvidovat v souladu s místními předpisy.

POZNÁMKA: Vyvarujte se používání s odtokem otočeným vodorovně nebo nahoru, protože takové nastavení způsobí poruchu.

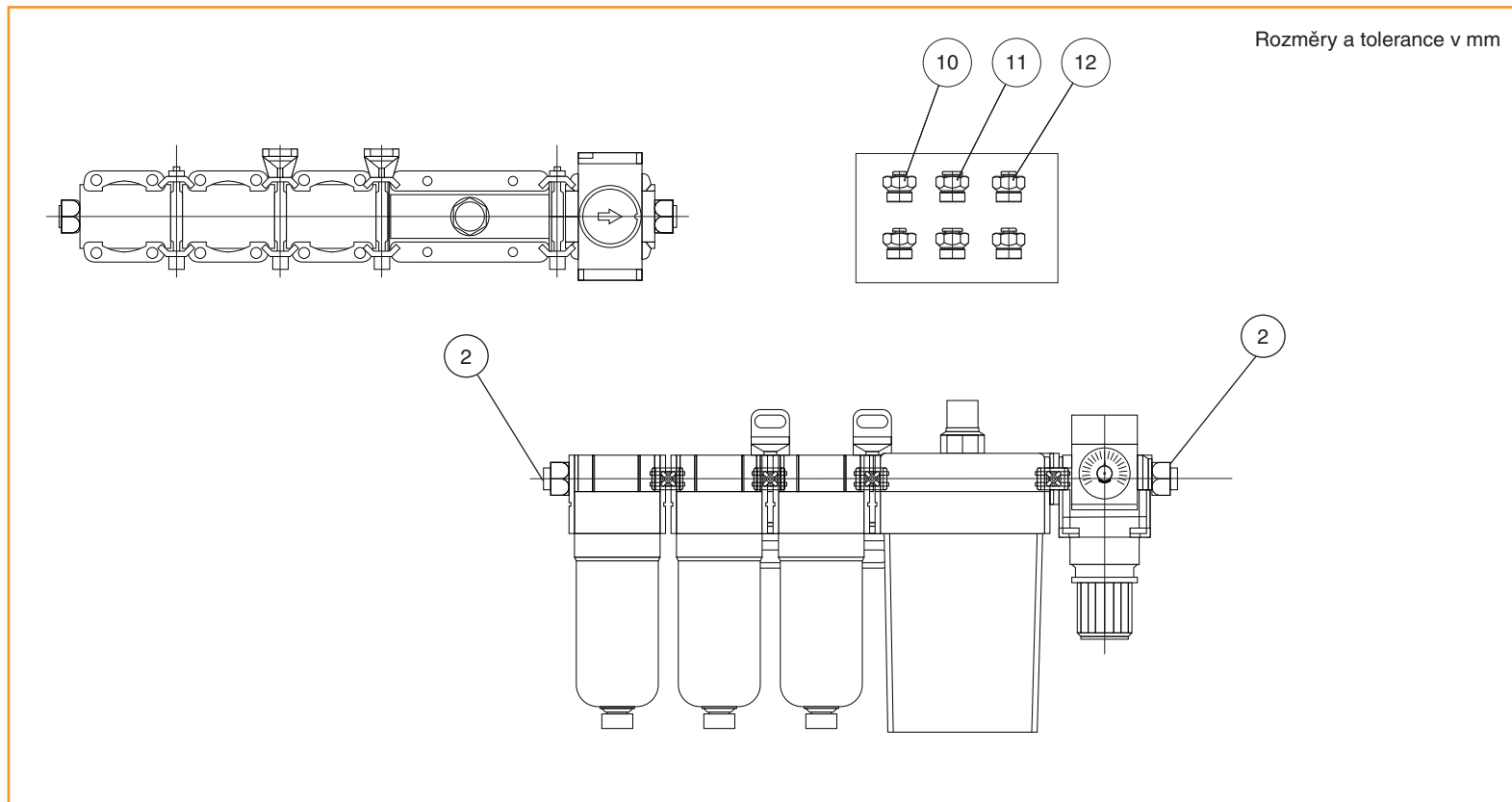


Instalace a nastavení

UPOZORNĚNÍ: Během přepravy nebo instalace zařízení neupustíte ani je nevystavujete nárazům, protože by to mohlo způsobit poškození výrobku.

Sestava je dodávána předem zabalená. Vyjměte ji z obalu a zkontrolujte poškození při přepravě a uvolněné součásti. Uvolněné součásti znovu utáhněte. V případě poškození součástí kontaktujte místního zástupce společnosti Renishaw. Vnější armatury 10, 11 a 12 se dodávají jednotlivě zabalené uvnitř krabice a lze je použít místo položky 2, aby zařízení vyhovovalo požadovanému výstupu a vstupu instalace.

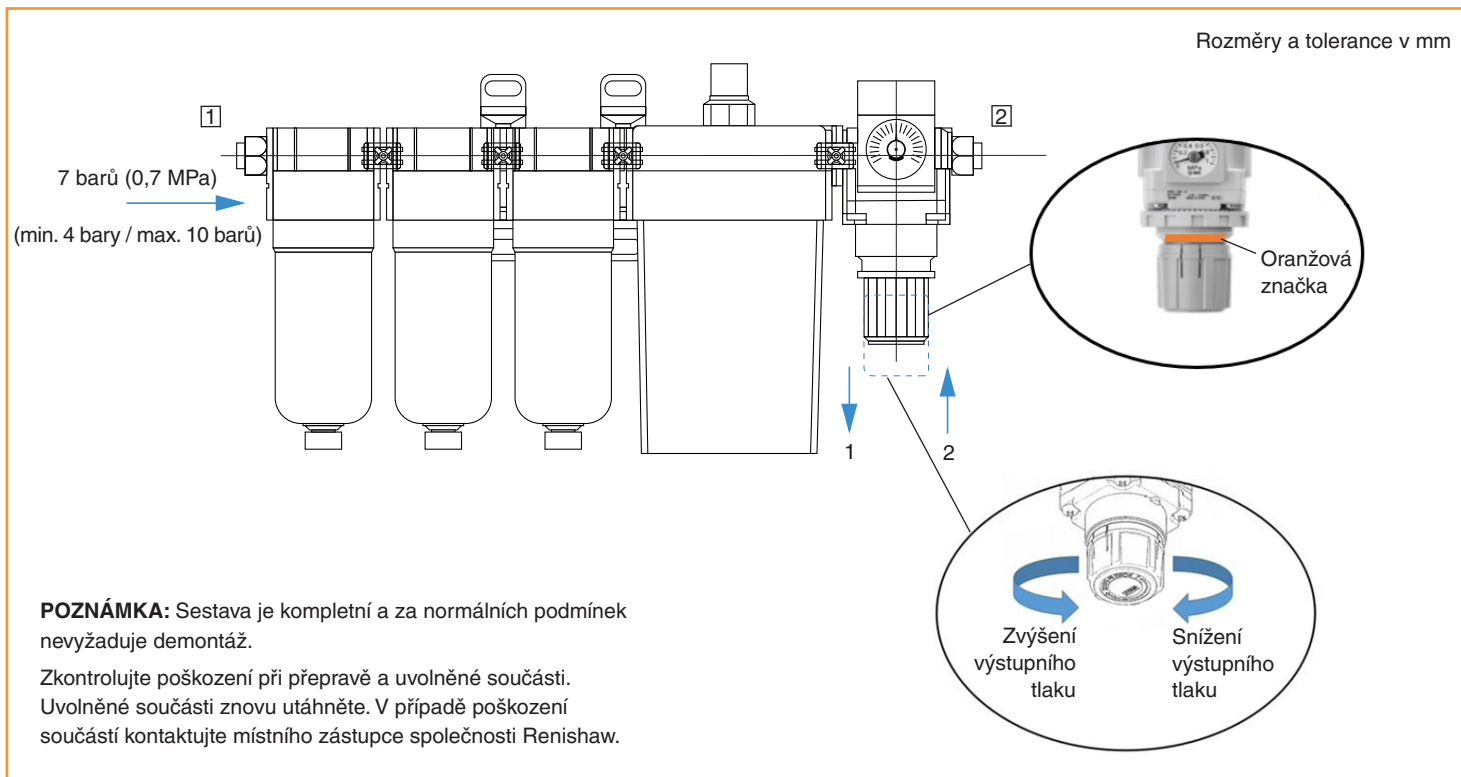
POZNÁMKA: Čím větší je počet instalovaných snímačů Renishaw za sestavou, tím větší je potenciální objemové využití vzduchu. Potrubí by mělo být dimenzováno tak, aby vyhovovalo dané instalaci.



Instalace a nastavení (pokr.)

UPOZORNĚNÍ: Během přepravy nebo instalace zařízení neupustěte ani je nevystavujte nárazům, protože by to mohlo způsobit poškození výrobku.

Připojte vzduchovou sadu a zajistěte směr „1“ (IN) a „2“ (OUT) pro směr vzduchu. Před připojením potrubí vyfoukejte nebo vyčistěte, abyste odstranili třísky, řezný olej a pevné cizí látky, protože znečištění potrubí může způsobit poškození nebo poruchu.



UPOZORNĚNÍ: Nedodržení tohoto postupu může způsobit poškození knoflíku regulátoru tlaku a výstupní tlak může kolísat.

Odjistěte zatažením za knoflík regulátoru tlaku. Pomocí „oranžové značky“, která se objevuje v mezeře, vizuálně ověřte, zda je knoflík odjistěn.

Otáčením knoflíku regulátoru tlaku ve směru hodinových ručiček zvýšíte výstupní tlak. Vizuálně to ověřte na připojeném měřidle.

Chcete-li snížit výstupní tlak, otočte knoflík zcela proti směru hodinových ručiček, dokud hodnota na měřidle neklesne na nulu, poté zvyšujte tlak, dokud není dosaženo požadované úrovně.

Zajistěte zatlačením na knoflík regulátoru tlaku. Pokud nelze knoflík snadno zajistit, trochu jej otočte doleva a doprava a poté jej stiskněte. Když „oranžová značka“ v mezeře zmizí, je to pro vás vizuální kontrola, že je knoflík zajištěn.

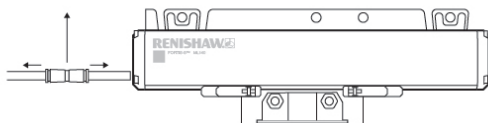
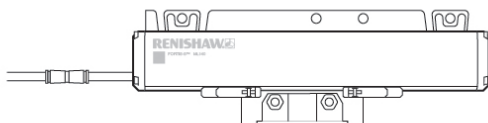
POZNÁMKA: Výstupní tlak musí být vždy nižší než vstupní tlak. Pokud je výstupní tlak nedosažitelný, zkontrolujte tlak v místě vstupu.

Skutečný tlak na snímači se může lišit od tlaku nastaveného na regulátoru; v potrubí může v důsledku vzdálenosti tlak klesnout. Pokud je tlak na snímači příliš nízký, může být na regulátoru požadován vyšší nastavený výstupní tlak. To platí také pro systémy přívodu vzduchu pro více snímačů, protože více míst použití může celkový tlak snížit.

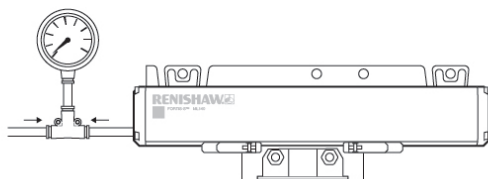
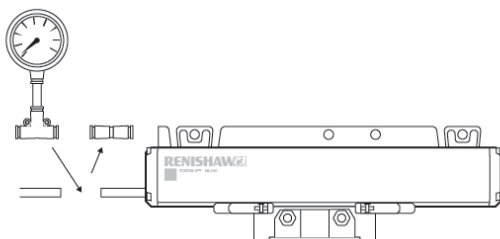
Instalace a nastavení (pokr.)

Jak upravit tlak vzduchu tak, aby umožnil pokles tlaku v systému

Pokud se používá dlouhé vzduchové potrubí nebo je k jedné sestavě vzduchového filtru připojeno více snímačů, může být tlak ve snímači nižší než tlak v regulátoru. Chcete-li zkontrolovat skutečný tlak na snímači, vypněte přívod stlačeného vzduchu a nechte tlak vzduchu uvolnit. Odstraňte nejbližší připojení ke snímači (obvykle přímý spoj) nebo provedte řez do vzduchového potrubí poblíž snímače.



Namontujte sestavu tlakoměru na potrubí (A-9768-4409) na místo přímého spoje nebo tam, kde bylo vzduchové potrubí přerušeno.



Zapněte přívod stlačeného vzduchu a seřídte regulátor systému vzduchového filtru, dokud sestava tlakoměru v potrubí (A-9768-4409) nezobrazí hodnotu 0,1 MPa.

POZNÁMKA: Tlak vzduchu v regulátoru na sestavě vzduchového filtru může být vyšší než 0,1 MPa. Pokud na snímači nelze dosáhnout hodnoty 0,1 MPa, zkontrolujte těsnost vzduchových potrubí.

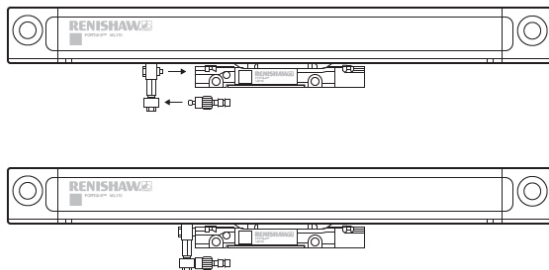
Když je seřízení dokončeno, vypněte přívod stlačeného vzduchu a nechte tlak vzduchu uvolnit. Demontujte sestavu řadového tlakoměru vzduchu (A-9768-4409) a namontujte přímé spojení. V případě potřeby vám vhodné jednodotkové přímé spojení (A-9768-4400) poskytne společnost Renishaw.

Instalace a nastavení (pokr.)

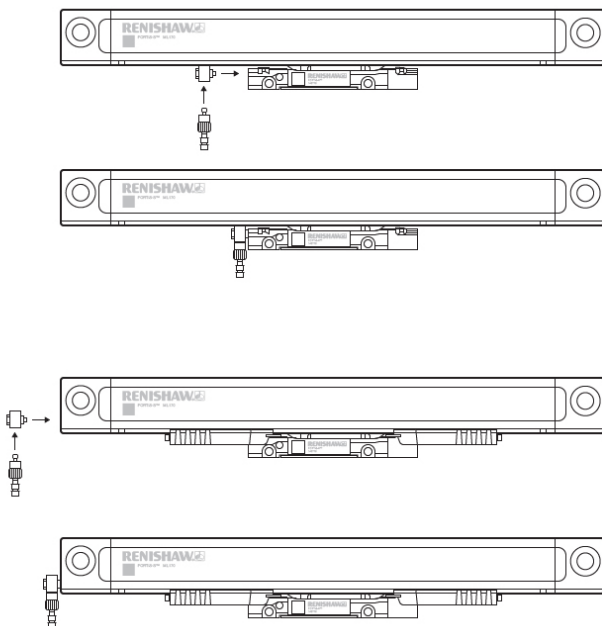
Adaptéry pro připojení vzduchu

K dispozici jsou dva adaptéry pro otočení směru přívodu vzduchu a zachování kompaktní konstrukce vzduchového potrubí. Adaptéry by měly být vždy používány ve spojení se standardní koncovkou pro připojení vzduchu, která obsahuje tlumivku pro udržení plynulého proudění vzduchu.

Sestava otáčení vzduchu o 180 stupňů (A-9768-4416) se obvykle používá u snímačů FORTiS-N, když přívod vzduchu přichází z opačného konce do připojovacího bodu na čtecí hlavě.



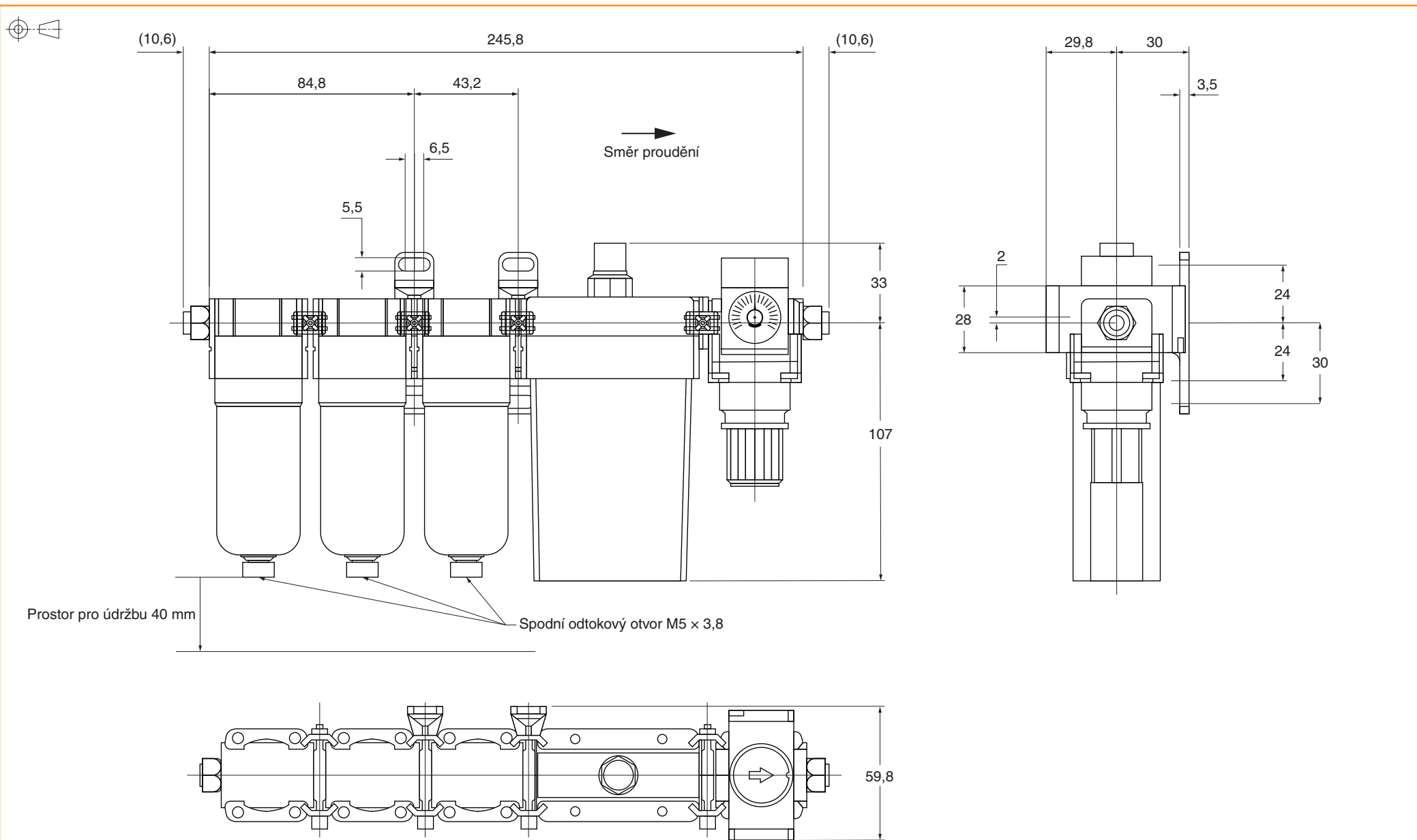
Univerzální ohyb (A-9768-4391) otočí přívod vzduchu o 90 stupňů a lze jej použít buď s FORTiS-S, nebo FORTiS-N. Lze jej namontovat buďto na čtecí hlavu, nebo na profil.



POZNÁMKA: Připojení vzduchu lze provést buďto ke čtecí hlavě, nebo k profilu; není nutné jej aplikovat na obojí.

Rozměrový výkres vzduchového filtru plné velikosti (A-9768-4353)

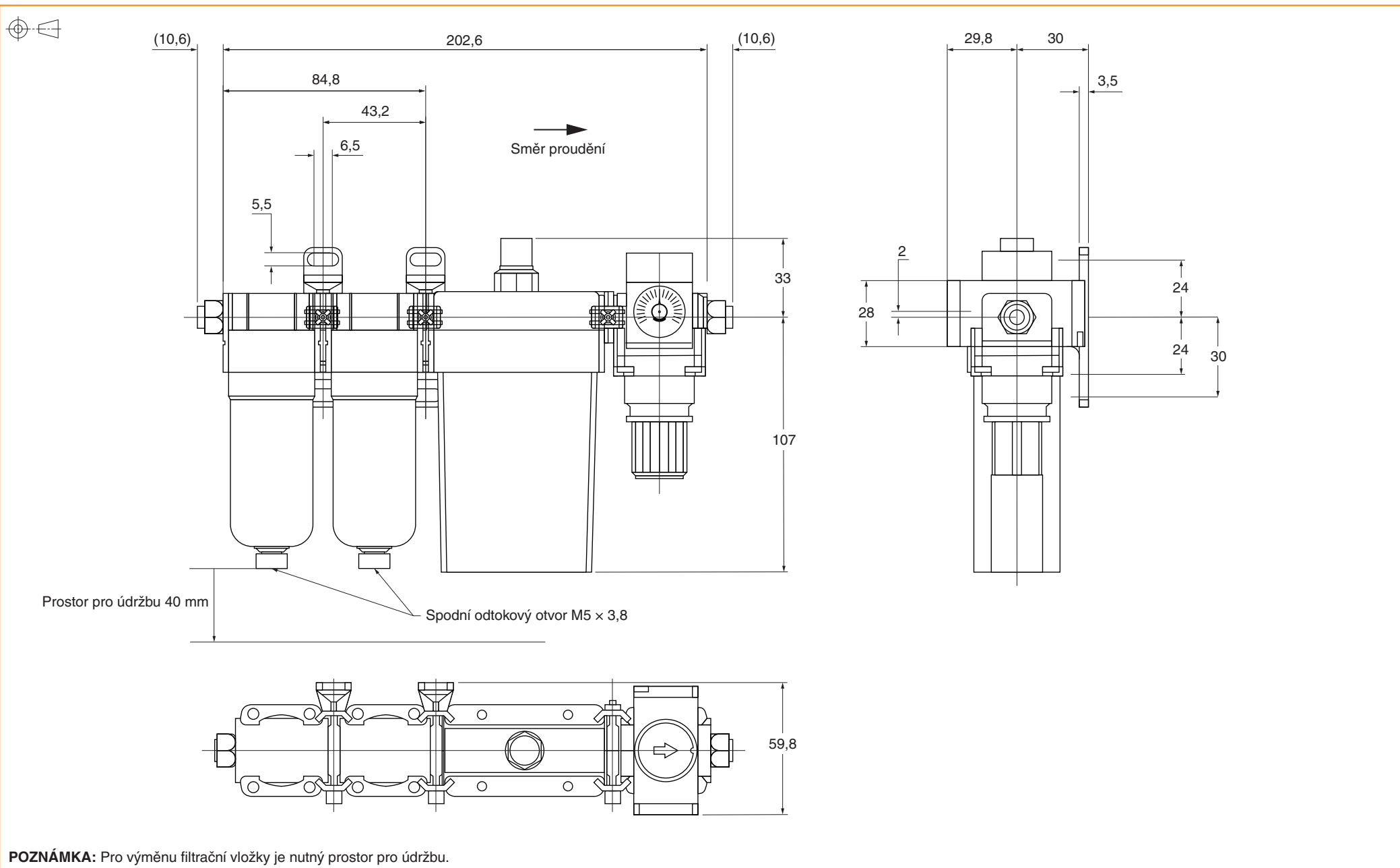
Rozměry a tolerance v mm



POZNÁMKA: Pro výměnu filtrační vložky je nutný prostor pro údržbu.

Rozměrový výkres zmenšeného vzduchového filtru (A-9768-4354)

Rozměry a tolerance v mm



POZNÁMKA: Pro výměnu filtrační vložky je nutný prostor pro údržbu.

Údržba

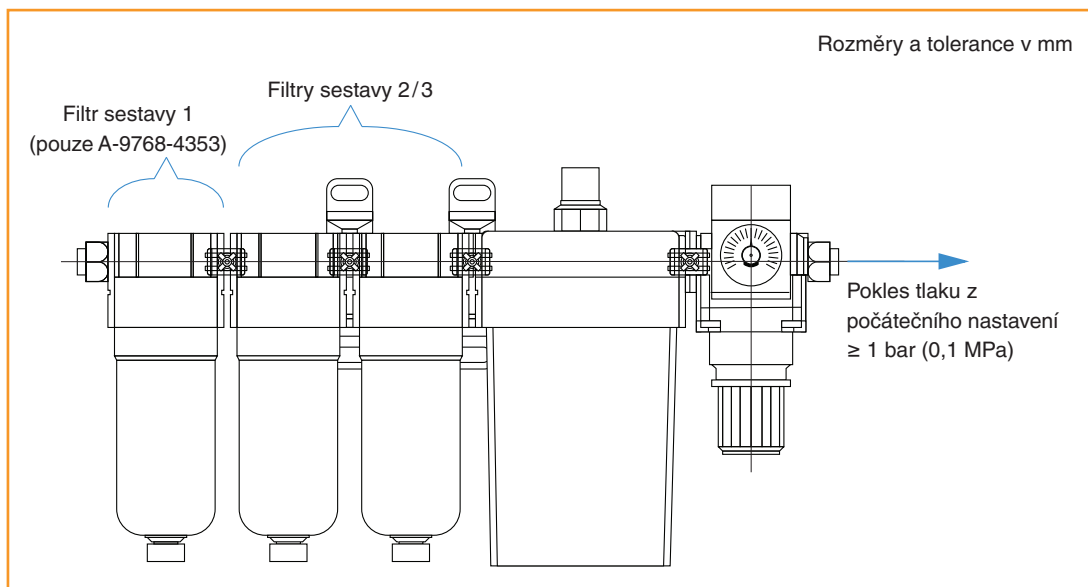


Před jakoukoli údržbou se ujistěte, že je tlak VYPNUTÝ a je za sestavou vypuštěn.

UPOZORNĚNÍ: Vždy používejte neutrální čisticí prostředek. Jiný čisticí prostředek může poškodit nádobku.

Provádějte pravidelné kontroly, abyste na průhledné nádobce zjistili případné praskliny, vady nebo jiná poškození. Pokud zjistíte jakékoli poškození, vyměňte ji za novou. Pravidelně kontrolujte, zda v nádobce nejsou nečistoty. V případě potřeby umyjte nádobku neutrálním čisticím prostředkem. Pokud je znečištění nadměrné, vyměňte nádobku za novou.

Vyměňte vložky každé dva roky, nebo pokud výstupní tlak poklesne k 0,1 MPa, nebo je-li vložka rozbitá.

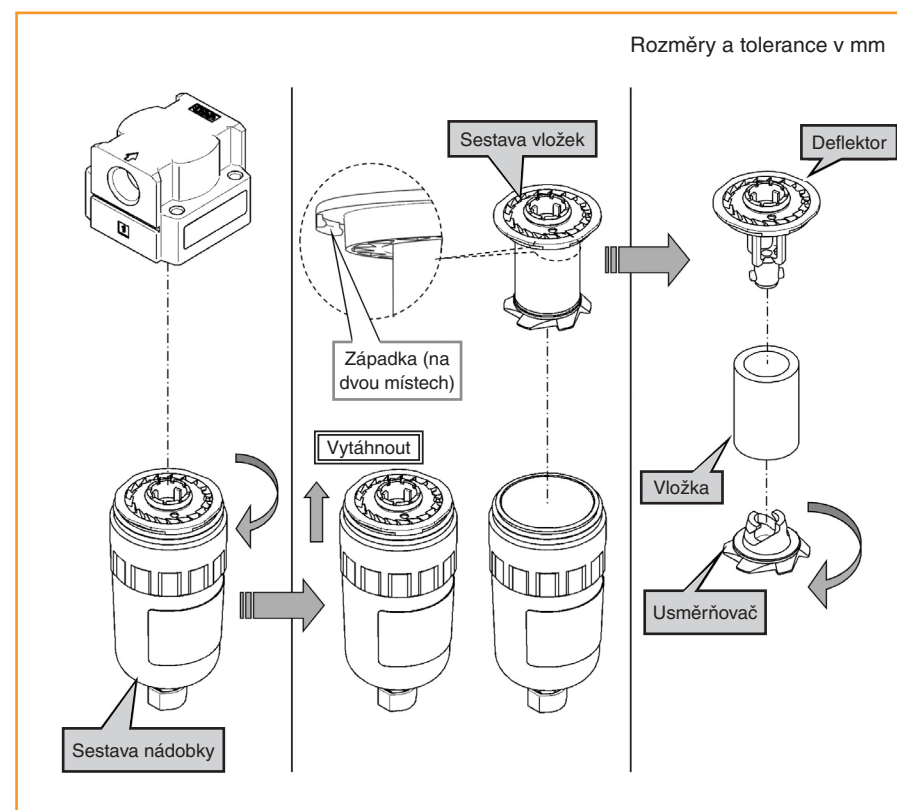


Filtr sestavy 1 (pouze sestava vzduchového filtru plné velikosti A-9768-4353)

1. Uvolněte sestavu nádobky odšroubováním proti směru hodinových ručiček a odpojte ji od produktu. Pokud je sestava nádobky příliš těsná na to, aby ji bylo možné vyjmout, použijte hákový klíč, dokud ji nebude možné uvolnit rukou.
2. Odpojte sestavu vložky uchopením vnějšího okraje mezi dvěma západkami deflektoru a vytažením nahoru.
3. Odpojte prvek otáčením usměrňovače ve směru šipky.

Opačným postupem znovu sestavte

1. Připojte vložku k deflektoru a otočením o 90° ve směru hodinových ručiček ji zafixujte na místě.
2. Když je sestava vložky připojena k sestavě pouzdra, připevněte západku deflektoru k sestavě nádobky, dokud neuslyšíte „zacvaknutí“.
3. Otočením sestavy nádobky ve směru hodinových ručiček ji připevněte k produktu. Utáhněte rukou na utahovací moment 2,2 Nm.



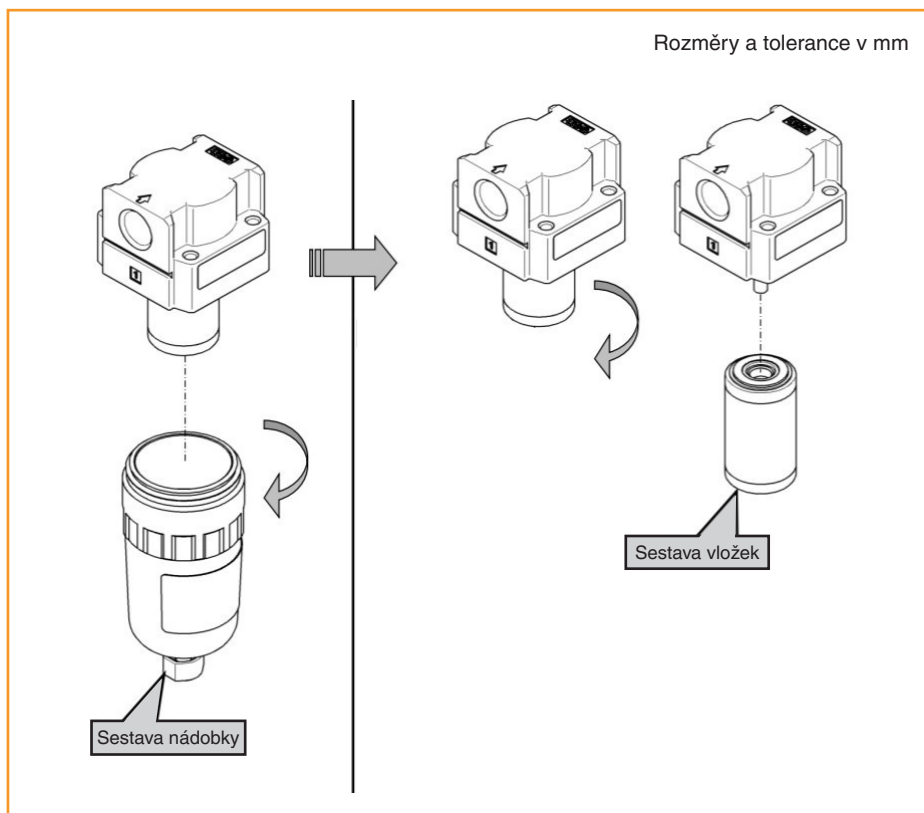
Údržba (pokračování)

Filtry sestavy 2 a 3

1. Uvolněte sestavu nádobky odšroubováním proti směru hodinových ručiček a odpojte ji od produktu. Pokud je sestava nádobky příliš těsná na to, aby ji bylo možné vyjmout, použijte hákový klíč, dokud ji nebude možné uvolnit rukou.
2. Chcete-li vložku vyjmout, přidržte ji 7mm klíčem a otáčejte jí proti směru hodinových ručiček.

Opačným postupem znovu sestavte

1. Přidržte vložku klíčem a otočte jí ve směru hodinových ručiček na utahovací moment 0,49 Nm (+/- 0,05 Nm).
2. Otočením sestavy nádobky ve směru hodinových ručiček ji připevněte k produktu. Utáhněte rukou na utahovací moment 2,2 Nm.



POZNÁMKA: Doporučuje se použít servisní sadu Renishaw (obj. číslo Renishaw A-9768-4385) pro vzduchový filtr plné velikosti (A-9768-4353) nebo (obj. č. Renishaw A-9768-4386) pro zmenšený vzduchový filtr (A-9768-4354), protože obsahuje všechny požadované servisní položky.

Renishaw s. r. o.

Olomoucká 85,
CZ 627 00 Brno,
Česká republika

T +420 548 216 553

F +420 548 216 573

E czech@renishaw.com

www.renishaw.cz

RENISHAW 
apply innovation™

Informace o kontaktech po celém světě získáte na adrese www.renishaw.cz/kontakt

Renishaw plc. Registrováno v Anglii a Walesu. Číslo společnosti: 1106260.

Registrované sídlo: New Mills, Wotton-under-Edge, Gloucestershire, GL12 8JR, Spojené království.



M - 9768 - 9500 - 01

Obj. číslo: M-9768-9500-01-A
Vydáno: 12.2021