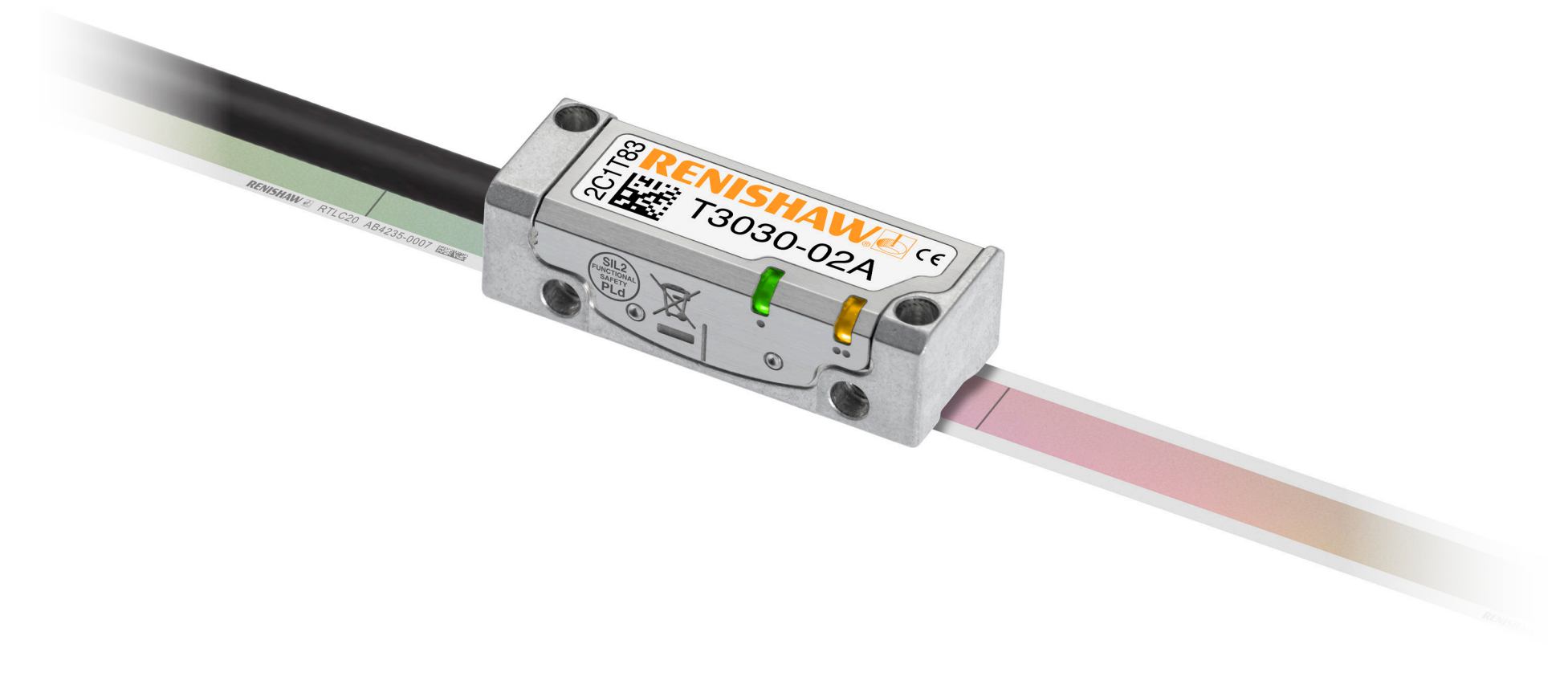


# Encoder lineare TONiC™ FS T3x3x RTLC20-S - Guida all'installazione di Sicurezza Funzionale e manuale di sicurezza



Pagina lasciata intenzionalmente vuota.

## Sommario

Note legali . . . . .	5
Definizioni . . . . .	8
Istruzioni per l'uso . . . . .	9
Dichiarazione dei dati di Sicurezza Funzionale . . . . .	10
Funzioni di sicurezza secondarie . . . . .	11
Funzione di sicurezza . . . . .	12
Certificazione . . . . .	16
Dichiarazione di conformità . . . . .	17
Conservazione e utilizzo . . . . .	18
Schema per l'installazione del lettore TONiC T3x3x . . . . .	21
Schema dell'interfaccia Ti . . . . .	22
Schema dell'interfaccia DOP . . . . .	23
Schema per l'installazione della riga RTLC20-S . . . . .	24
Attrezzatura necessaria per l'installazione della riga RTLC20-S . . . . .	25
Taglio della riga RTLC20-S . . . . .	26
Applicazione della riga RTLC20-S . . . . .	27
Installazione delle coperture di estremità . . . . .	28
Fissaggio del morsetto di riferimento . . . . .	28
Installazione della tacca di zero e del magnete del finecorsa . . . . .	29
Guida rapida TONiC . . . . .	30
Collegamento elettrico . . . . .	31
Connessione del sistema - Interfaccia Ti . . . . .	32
Connessione del sistema - Interfaccia DOP . . . . .	34

Montaggio e allineamento del lettore . . . . .	.35
LED di diagnostica . . . . .	.37
Calibrazione del sistema . . . . .	.38
Ripristino delle impostazioni di fabbrica . . . . .	.39
Attivazione e disattivazione del controllo automatico del guadagno (AGC) . . . . .	.39
Segnali in uscita . . . . .	.40
Velocità . . . . .	.42
Collegamenti elettrici . . . . .	.43
Specifiche dell'uscita dell'interfaccia Ti . . . . .	.46
Specifiche dell'uscita dell'interfaccia DOP . . . . .	.48
Specifiche generali . . . . .	.50
Specifiche della riga RTLC20-S . . . . .	.51
Tacca di zero . . . . .	.52
Interruttori di finecorsa . . . . .	.52

## Note legali

### Brevetti

Le caratteristiche dei sistemi TONiC e RTLC20-S di Renishaw sono il soggetto dei seguenti brevetti e richieste di brevetto:

CN100543424	EP1766334	JP4932706	US7659992	CN100507454
EP1766335	IN281839	JP5386081	US7550710	CN101300463
EP1946048	JP5017275	US7624513	IN317599	CN101310165
EP1957943	US7839296	US8466943		

### Termini, condizioni e garanzie

A meno che non sia stato separatamente concordato e firmato un contratto scritto fra Renishaw e l'utente, le apparecchiature e/o i software venduti sono soggetti ai Termini e alle condizioni standard di Renishaw, forniti insieme all'apparecchiatura e/o al software o disponibili su richiesta presso la sede Renishaw di zona.

Renishaw fornisce una garanzia per le proprie apparecchiature e/o software (secondo quanto riportato nei termini e nelle condizioni standard), purché questi vengano installati e utilizzati con le precise modalità indicate nella documentazione Renishaw associata alle apparecchiature in questione. Per informazioni dettagliate sulla garanzia, leggere i Termini e le condizioni standard.

Le apparecchiature e/o i software acquistati presso fornitori terze parti sono soggetti a termini e condizioni separati, che devono essere forniti insieme all'apparecchiatura o al software. Per maggiori informazioni, contattare il fornitore di terze parti.

### Dichiarazione di conformità

Con la presente, Renishaw plc dichiara che l'encoder TONiC conforme ai requisiti essenziali e ai principali articoli:



- delle direttive UE applicabili

Il testo completo della dichiarazione di conformità CE è disponibile nel sito [www.renishaw.it/productcompliance](http://www.renishaw.it/productcompliance).

### Uso previsto

L'encoder TONiC misura la posizione e invia i dati a un'unità o a un controllo, per le applicazioni che richiedono controllo del movimento. Tutte le operazioni di installazione, utilizzo e manutenzione devono essere svolte secondo quanto indicato nella documentazione fornita da Renishaw e in modo conforme ai Termini e condizioni standard della Garanzia e di tutte le norme di legge applicabili.

## Conformità del prodotto

Il presente documento è una guida all'installazione e un manuale di sicurezza in cui sono descritte le azioni necessarie per l'integrazione senza rischi dell'encoder TONiC FS (Sicurezza Funzionale), come indicato dal prefisso T3, in un sistema sicuro dal punto di vista funzionale. Nel prosieguo del documento, il sistema verrà indicato con il nome TONiC FS.

Se installato e utilizzato nel rispetto delle istruzioni fornite, il sistema TONiC FS, descritto in questo documento, risulta idoneo per applicazioni con Livello Prestazionale d (PLd) di categoria 3, in conformità a ISO 13849 e per applicazioni SIL2, in conformità con IEC 61508 e IEC 61800-5-2.

Il mancato rispetto delle istruzioni d'uso e delle limitazioni previste potrebbe impedire il raggiungimento dei livelli prestazionali SIL2 e/o PLd, rendendo nullo il certificato di Sicurezza Funzionale.

Una copia del certificato TONiC FS è disponibile nel nostro sito Web, all'indirizzo [www.renishaw.it/productcompliance](http://www.renishaw.it/productcompliance).

## Ulteriori informazioni

Per maggiori informazioni sugli encoder della serie TONiC FS, vedere [www.renishaw.it/safety-encoders](http://www.renishaw.it/safety-encoders) oppure consultare il rappresentante Renishaw di zona.

## Imballaggio

La confezione dei nostri prodotti contiene i seguenti materiali riciclabili.

Composizione della confezione	Materiale	ISO 11469	Guida al riciclo
Scatola esterna	Cartone	Non applicabile	Riciclabile
	Polipropilene	PP	Riciclabile
Inserti	Polietilene a bassa densità	LDPE	Riciclabile
	Cartone	Non applicabile	Riciclabile
Sacchetti	Sacchetto in polietilene ad alta densità	HDPE	Riciclabile
	Polietilene metallizzato	PE	Riciclabile

## Regolamento REACH

Le informazioni richieste dall'articolo 33(1) del regolamento (CE) N. 1907/2006 ("REACH") relativa ai prodotti contenenti sostanze estremamente preoccupanti (SVHC) sono disponibili al seguente indirizzo: [www.renishaw.it/REACH](http://www.renishaw.it/REACH).

## Smaltimento di apparecchiature elettriche ed elettroniche



L'utilizzo di questo simbolo sui prodotti Renishaw e/o sulla documentazione di accompagnamento indica che il prodotto non deve essere smaltito nella spazzatura generica. L'utente finale è responsabile di smaltire il prodotto presso un punto di raccolta WEEE (smaltimento di componenti elettrici ed elettronici) per consentirne il riutilizzo o il riciclo. Lo smaltimento corretto del prodotto contribuirà a recuperare risorse preziose e a salvaguardare l'ambiente. Per ulteriori informazioni, contattare l'ente locale per lo smaltimento rifiuti oppure un distributore Renishaw.

## Avvisi sul software TONiC

### Licenze per terze parti

Copyright © 2019, Microchip Technology Inc. e sue sussidiarie ("Microchip")

Tutti i diritti riservati.

Questo software è stato sviluppato da Microchip Technology Inc. e dalle sue sussidiarie ("Microchip").

La redistribuzione e l'uso in formato sorgente o binario, con o senza modifiche, sono autorizzati purché vengano rispettate le seguenti condizioni:

- Le redistribuzioni del codice sorgente devono includere l'avviso di copyright riportato in precedenza, l'elenco delle condizioni e la seguente limitazione di responsabilità.
- Le redistribuzioni in formato binario devono includere l'avviso di copyright riportato in precedenza, l'elenco delle condizioni e la seguente limitazione di responsabilità nella documentazione e/o in altri materiali forniti con la distribuzione.
- Il nome Microchip non può essere utilizzato per l'endorsement o la promozione di prodotti derivati dal presente software previa specifica autorizzazione fornita per iscritto.

QUESTO SOFTWARE VIENE FORNITO DA MICROCHIP "COSÌ COME È" ED EVENTUALI GARANZIE ESPLICITE O IMPLICITE, INCLUSE FRA LE ALTRE LE GARANZIE IMPLICITE DI COMMERCIALIZZABILITÀ E IDONEITÀ ALL'USO NON SARANNO RICONOSCIUTE. IN NESSUN CASO, MICROCHIP POTRÀ ESSERE RITENUTO RESPONSABILE DI EVENTUALI DANNI DIRETTI, INDIRETTI, ACCIDENTALI, SPECIALI, ESEMPLARI O CONSEGUENZIALI (INCLUSI, FRA GLI ALTRI, L'APPROVVIGIONAMENTO DI BENI O SERVIZI SOSTITUTIVI, LA PERDITA DI FUNZIONALITÀ, DATI O PROFITTI O L'INTERRUZIONE DELLE ATTIVITÀ PRODUTTIVE), A PRESCINDERE DALLA CAUSA E DA QUALSIASI TEORIA DI RESPONSABILITÀ, CHE SIA DA CONTRATTO, PER RESPONSABILITÀ OGGETTIVA O TORTO (INCLUSI NEGLIGENZA O ALTRO) CHE POSSANO SORGERE A SEGUITO DELL'UTILIZZO DEL SOFTWARE, ANCHE NEL CASO IN CUI SIA STATA FORNITA NOTIFICA DELLA POSSIBILITÀ CHE TALI DANNI SI VERIFICHINO.

### Informativa del governo USA

AVVISO AI CLIENTI CHE HANNO CONTRATTI O APPALTI DIRETTI CON IL GOVERNO DEGLI STATI UNITI


Il presente software è un software commerciale, sviluppato da Renishaw esclusivamente a spese private. A prescindere da qualsiasi contratto di leasing o di licenza riguardante il presente software per computer o la sua consegna, i diritti del Governo degli Stati Uniti e/o dei suoi appaltatori diretti in relazione all'utilizzo, alla riproduzione e alla divulgazione corrispondono a quelli definiti nei termini del contratto o del subcontratto fra Renishaw e il Governo degli Stati Uniti, l'agenzia federale civile o l'appaltatore diretto. Per determinare con esattezza i diritti relativi all'utilizzo, alla riproduzione e alla divulgazione, fare riferimento al contratto o subcontratto applicabile e alla licenza software acclusa, se applicabile.

### Contratto di licenza fra Renishaw e l'utente finale (EULA)

Il software Renishaw viene fornito in licenza, secondo i termini previsti dalla licenza Renishaw, reperibile nel sito: [www.renishaw.it/legal/softwareterms](http://www.renishaw.it/legal/softwareterms).

## Definizioni

**AVVISO** Un pericolo di lesioni di livello medio, se non evitato

<b>ESD (scarica elettrostatica da maneggiamento)</b>		Il simbolo di suscettibilità ESD è composto da un triangolo che racchiude una mano barrata. Il triangolo è il segnale generico di pericolo, mentre la mano barrata significa: "Non toccare".
<b>Posizione di sicurezza meccanica</b>		La distanza massima di spostamento della riga rispetto alla posizione di installazione (ad esempio, se i fissaggi sono lenti).
<b>Unità di valutazione</b>		Un elemento esterno dell'apparecchio in cui viene valutato il segnale in uscita, ad esempio il controllo della macchina o il relè di sicurezza.
<b>Produttore del sistema</b>		Per le applicazioni che richiedono particolare sicurezza si consiglia l'impiego di personale con la responsabilità di selezionare l'encoder e verificarne le capacità.
<b>Installatore del sistema</b>		Personale con la responsabilità di installare l'encoder nell'applicazione specifica.



## Istruzioni per l'uso

**AVVISO** Non usare in ambienti con atmosfere esplosive

**AVVISO** Non usare con dispositivi medicali

L'encoder TONiC FS va utilizzato all'interno di un sistema di controllo per la sicurezza, secondo le specifiche fornite dal produttore del sistema. Il produttore del sistema si assume la responsabilità di impostare l'unità di valutazione in modo da implementare le azioni adeguate quando l'encoder TONiC FS segnala un errore.

La decisione di utilizzare questo encoder per lo scopo previsto spetta al produttore del sistema. L'encoder TONiC FS dispone della certificazione SIL e PL, come indicato nella tabella "Dichiarazione dei dati di Sicurezza Funzionale". Tuttavia, il produttore del sistema deve condurre una propria valutazione complessiva per determinarne le capacità di sicurezza.

### Comportamenti corretti:

- Utilizzare l'encoder TONiC FS nel rispetto dei limiti definiti in questo documento.
- Installare il sistema in conformità alle istruzioni fornite in questo documento.
- Eseguire la manutenzione del sistema, in conformità alle istruzioni fornite in questo documento.

### Componenti del sistema descritti in questa Guida all'installazione:

Il sistema TONiC FS è costituito dai seguenti elementi:

- Lettore TONiC FS
- Interfaccia TONiC Ti0000A00A o DOP
- Riga a nastro RTLC20-S
- Accessori

---

#### NOTE:

- solo le uscite analogiche di seno e coseno assicurano la Sicurezza Funzionale.
- Il cavo UHV può essere usato solo per applicazioni statiche.

**Se la terminazione dovesse essere modificata o se si utilizza una prolunga, il produttore del sistema si assume la responsabilità di assicurarsi che il sistema risulti conforme a requisiti di immunità della norma IEC 61800-5-2: Allegato E secondo ambiente – Requisiti di immunità elettromagnetica per sistemi di sicurezza.**

---

## Dichiarazione dei dati di Sicurezza Funzionale

Identificazione del prodotto	Encoder TONiC™ FS (Sicurezza Funzionale)
------------------------------	--

### Dati sulla sicurezza IEC 61508

	Letture TONiC FS	Letture TONiC FS e interfaccia Ti	Letture TONiC FS e interfaccia DOP
Livello di integrità di sicurezza	2		
Errori hardware casuali (all'ora)	$\lambda_s = 1,77 \times 10^{-7}$ $\lambda_D = 8,41 \times 10^{-8}$ $\lambda_{DD} = 7,57 \times 10^{-8}$ $\lambda_{DU} = 8,41 \times 10^{-9}$	$\lambda_s = 1,77 \times 10^{-7}$ $\lambda_D = 1,38 \times 10^{-7}$ $\lambda_{DD} = 1,25 \times 10^{-7}$ $\lambda_{DU} = 1,38 \times 10^{-8}$	$\lambda_s = 1,77 \times 10^{-7}$ $\lambda_D = 4,14 \times 10^{-7}$ $\lambda_{DD} = 3,73 \times 10^{-7}$ $\lambda_{DU} = 4,14 \times 10^{-7}$
PFD <sub>media</sub>	Non disponibile, perché questo sistema non supporta la modalità a bassa domanda		
PFH (orari)	$\lambda_{DU} = 8,41 \times 10^{-9}$	$\lambda_{DU} = 1,38 \times 10^{-8}$	$\lambda_{DU} = 4,14 \times 10^{-7}$
Vincoli architettonici	Tipo B HFT = 0 SFF = 96%		
Conformità integrità di sicurezza hardware	Percorso 1H		
Conformità integrità di sicurezza sistemica	Percorso 1S		
Capacità sistemica	SC2		
Modalità domanda	Uso continuato		

### Dati sulla sicurezza ISO 13849

	Letture TONiC FS	Letture TONiC FS e interfaccia Ti	Letture TONiC FS e interfaccia DOP
MTTF <sub>D</sub> (anni)	1300	800	270
Copertura diagnostica	Media (90%)		
Categoria	3		
Livello prestazionale	D		
Limiti di durata/sostituzione	20 anni		

## Funzioni di sicurezza secondarie

L'encoder TONiC FS (Sicurezza funzionale) fornisce dati sulla posizione di sicurezza compatibili con le seguenti funzioni secondarie definite da IEC 61800-5-2:

- Arresto di sicurezza 1 (SS1) e arresto di sicurezza 2 (SS2)
- Arresto di funzionamento sicuro (SOS)
- Accelerazione limitata di sicurezza (SLA)  $\leq 500 \text{ m/s}^2$
- Distanza di accelerazione di sicurezza (SAR)  $\leq 500 \text{ m/s}^2$
- Velocità limitata di sicurezza (SLS)  $\leq 10 \text{ m/s}$
- Distanza della velocità di sicurezza (SSR)  $\leq 10 \text{ m/s}$
- Posizione limitata di sicurezza (SLP)
- Incremento limitato di sicurezza (SLI)
- Direzione sicura (SDI)
- Monitor della velocità di sicurezza (SSM)  $\leq 10 \text{ m/s}$

L'installazione e la messa in opera del sistema devono essere effettuate in conformità alle istruzioni riportate nella guida di installazione. Il mancato rispetto delle istruzioni d'uso e delle limitazioni previste potrebbe impedire il raggiungimento dei livelli prestazionali PLd e/o SIL2, rendendo nullo il certificato di Sicurezza Funzionale.

## Funzione di sicurezza

L'encoder TONiC FS dispone di uscite seno e coseno 1 Vpp (nominali) con spostamento di fase di 90° per consentire all'unità di valutazione di eseguire il conteggio incrementale e confermare che la posizione della macchina rientri nei limiti di sicurezza.

Alla richiesta vengono applicate le seguenti limitazioni:

- Durante l'installazione del sistema, il tecnico dovrà eseguire un test di messa in opera per verificare il funzionamento.
- Dopo eventuali interventi di sostituzione, il tecnico preposto dovrà eseguire un test di messa in opera per verificare il funzionamento.
- Se il sistema TONiC FS è stato installato correttamente, la posizione di sicurezza meccanica sarà inferiore a  $\pm 1$  mm

---

**NOTA:** gli effetti dell'espansione termica sulle tolleranze di montaggio di riga e lettore non sono inclusi nella posizione di sicurezza meccanica.

---

- Il sistema TONiC FS non dispone di funzioni di autodiagnostica.

---

**NOTA:** gli errori vengono rilevati solo dal monitoraggio dell'unità di valutazione. Se viene rilevato un errore, il produttore del sistema ha la responsabilità di mettere il sistema in sicurezza.

---

## Esclusioni in caso di errore

Le azioni riportate di seguito rendono nullo il certificato di Sicurezza Funzionale del sistema TONiC FS:

- Errori dovuti al prolungamento del cavo del lettore o a una riconnessione dopo un taglio.
- Installazione non corretta del lettore.
- Installazione non corretta della riga RTLC20-S.
- Mancato rispetto delle istruzioni contenute nel presente manuale di installazione.
- Smontaggio del lettore TONiC o delle interfacce Ti0000A00A o DOP.
- Utilizzo del sistema al di fuori dei limiti specificati nel presente manuale di installazione.

## Modalità di errore

Le modalità di errore vengono rilevate dal monitoraggio dell'unità di valutazione. Per un riepilogo dei FMEDA, vedere '[Dichiarazione dei dati di Sicurezza Funzionale](#)' a pagina 10.

---

**NOTA:** ai fini del calcolo dei FMEDA, sono state presupposte le seguenti condizioni:

<b>Metodo</b>	SN29500-2005-1
<b>Ambiente</b>	Mobile a terra
<b>Temperatura</b>	85 °C

---

## Installazione

Per assicurare la validità della funzione di sicurezza, è necessario attenersi alle istruzioni fornite in questo manuale di installazione. Vengono riportate le informazioni relative a tutti i tipi di riga e a tutte le opzioni di montaggio. Il costruttore/installatore/addetto alle riparazioni o alla manutenzione dovrà attenersi alle istruzioni relative al prodotto da installare, così come riportate in questa guida di installazione.

Durante l'installazione, osservare le seguenti regole generali:

- Quando si maneggiano i connettori dei cavi prendere tutte le precauzioni ESD.
- Pulire le superfici di adesione prima di montare la riga.

## Test di messa in opera

I controlli riportati di seguito **DEVONO** essere eseguiti dopo la prima installazione e messa in opera dell'encoder TONiC FS e anche dopo eventuali interventi di riparazione (sostituzione di componenti del sistema):

### Controllo degli spostamenti degli assi

Spostare l'asse sull'intera corsa per verificare che:

- l'output di posizione si corretto e rientri in una tolleranza di  $\pm 10\%$ .
- la direzione dello spostamento sia corretta.
- l'ampiezza dei segnali di seno e coseno rientri nei limiti definiti in "Monitoraggio dell'unità di valutazione".

**NOTA:** se fosse necessario misurare la temperatura operativa del lettore, collegare un sensore adeguato direttamente all'involucro in alluminio del sistema. Non collegarlo sull'etichetta con i dati del prodotto. Non praticare fori nell'involucro. Tale azione potrebbe compromettere la tenuta ermetica o le funzionalità tecniche del lettore. Posizionare il cavo del sensore in modo che rimanga distante dai componenti mobili e nella stessa direzione del cavo del lettore.

## Monitoraggio dell'unità di valutazione

Per ottenere la totale integrità del sistema, l'unità di valutazione deve eseguire un costante monitoraggio delle uscite analogiche e, nel caso venga rilevato un errore, deve portare il sistema in uno stato di sicurezza nei tempi richiesti dal processo.

<b>Verifica dell'ampiezza del segnale</b>	Il valore nominale dell'ampiezza del segnale è 1 V, che indica la potenza piena, dove $\sqrt{(\text{seno}^2 + \text{coseno}^2)} = 1$ V.  Se l'uscita analogica è $\leq 0,7$ V o $\geq 1,35$ V, dovrà essere definita una condizione di errore.
<b>Controllo incrociato seno/coseno</b>	I segnali di seno e coseno devono essere valutati in modo separato e posti a confronto. Se lo scostamento di fase risulta incorretto rispetto al limite della posizione di sicurezza per il sistema, dovrà essere definita una condizione di errore, vedere 'Specifiche dell'uscita dell'interfaccia Ti' a pagina 46 oppure 'Specifiche dell'uscita dell'interfaccia DOP' a pagina 48.
<b>Verifica dell'errore successivo</b>	Per errore successivo si intende la differenza fra la posizione prevista e il feedback di posizione. Se lo sfasamento risulta incorretto rispetto al limite della posizione di sicurezza per il sistema, dovrà essere definita una condizione di errore.

### NOTE:

- in base a ISO 13849, l'unità di valutazione deve raggiungere una copertura diagnostica media ( $\geq 90\%$ ).
- Un'impostazione errata delle soglie di commutazione e dell'isteresi nella valutazione del segnale può originare un'incorretta determinazione della direzione di movimento, della posizione o della velocità.
- una condizione di errore persistente potrebbe indicare un problema hardware nel sistema TONiC FS oppure un problema di installazione.

## Conservazione e utilizzo

Quando si trasporta la macchina con la riga, il lettore e le interfacce già installate, verificare la presenza di protezioni adeguate per tutti i componenti.

Riporre la riga nella confezione originale e conservarla in un luogo fresco, asciutto e lontano dalla luce diretta del sole.

Prima di procedere all'installazione, si consiglia di attendere che la riga si adatti alla temperatura dell'ambiente operativo.

Conservare a < 95% di umidità relativa

Utilizzare a < 80% di umidità relativa

Installare a una temperatura compresa fra 15 e 25 °C

Conservare a una temperatura compresa fra -20 e +70 °C

Utilizzare a una temperatura compresa fra 0 e +70 °C

## Manutenzione e pulizia

Per assicurare la completa conformità di Sicurezza Funzionale, l'encoder deve essere tenuto correttamente. La frequenza degli interventi di manutenzione verrà stabilita dal costruttore/installatore in base alla propria valutazione di rischio. All'interno del lettore e dell'interfaccia non vi sono componenti che possano essere riparati dall'utente. Il coperchio del lettore non deve essere rimosso.

Eeguire le seguenti operazioni di ispezione:

- Controllare che le viti che fissano il lettore alle staffe siano serrate correttamente.
- Controllare che i cavi che collegano il lettore all'interfaccia non siano danneggiati o usurati
- Verificare che la riga sia integra e pulita. Se necessario, pulire il sistema con solventi appropriati (vedere 'Conservazione e utilizzo' a pagina 18).

---

**NOTA:** non tentare di spostare la riga RTLC20-S, per non compromettere l'adesione delle parti.

---

Durante la pulizia del sistema:

Utilizzare le salviettine Renishaw imbevute di alcool (A-9523-4040) per pulire le ottiche del lettore e la riga. Le salviettine possono essere ordinate presso il rappresentante Renishaw di zona.

In alternativa, usare un panno pulito e asciutto.

Oppure usare i solventi riportati di seguito, versandone una dose minima su un panno pulito:

- Propan-2-ol (alcol isopropilico)  $\text{CH}_3\text{CHOHCH}_3$
- n-Heptane  $\text{CH}_3(\text{CH}_2)_5\text{CH}_3$

**NON** pulire il lettore TONiC FS o la riga RTLC20-S con solventi aggressivi come, ad esempio:

- Acetone  $\text{CH}_3\text{COCH}_3$
- Solventi clorurati
- Alcool metilici

## Riparazione

Le riparazioni vengono effettuate solo tramite la sostituzione dei componenti. I pezzi di ricambio devono avere lo stesso codice dei pezzi sostituiti. L'installazione e l'attivazione del nuovo sistema devono essere effettuate in conformità al **'Test di messa in opera'** a pagina 13. In caso di problemi, si consiglia di restituire le parti difettose a Renishaw per un'analisi più approfondita. L'utilizzo di componenti danneggiati rende nulla la certificazione di Sicurezza Funzionale.

## Test di prova

Il produttore del sistema si assume la responsabilità di definire i test di prova del sistema. A causa della copertura diagnostica (DC) e della frazione sicura di errore (SFF) richieste per ottenere SIL2, l'encoder può supportare solo un utilizzo continuativo.

# Certificazione

## Encoder TONiC FS - Certificato di Sicurezza Funzionale N. FSC001



In base ai termini del Certificato CSA SIRA di Sicurezza Funzionale, SIRA CASS00023/02, per la gestione e l'autocertificazione delle attività di sicurezza funzionale fino a SIL3/PLd:

Renishaw plc dichiara che i prodotti mostrati in questo manuale di installazione sono conformi ai requisiti di:

IEC 61508-1:2010, IEC 61508-2:2010 e IEC 61508-3:2010

IEC 61800-5-2:2016

ISO 13849-1:2015 e ISO 13849-2:2012

se utilizzati come elemento o sistema secondario in sistemi che svolgono funzioni di sicurezza che richiedono fino a (incluso):

SIL2 con HFT = 0 (1001)

Categoria 3, PLd



## Dichiarazione di conformità

### Riepilogo della dichiarazione di conformità UE EUD2021-00817

La presente Dichiarazione di conformità viene pubblicata sotto l'esclusiva responsabilità del produttore, Renishaw plc.

L'oggetto della dichiarazione viene specificato di seguito: -

<b>Nome del prodotto:</b>	Encoder TONiC FS (Sicurezza Funzionale)
<b>Descrizione:</b>	Revisione di TONiC, per la conformità ai requisiti di sicurezza funzionale.

Numero di codice:	Inizio validità:	Descrizione:
T3xxx*	2AHF37	Lettore lineare TONiC FS

L'oggetto della dichiarazione sopra riportata risulta conforme a tutte le leggi e normative di armonizzazione UE rilevanti e soddisfa tutti i parametri indicati dalle direttive UE: -

<b>2006/42/EC</b>	Direttiva sulle macchine
<b>2014/30/EU</b>	Compatibilità elettromagnetica (EMC)
<b>2011/65/EU</b>	sulla restrizione dell'uso di determinate sostanze pericolose nelle apparecchiature elettriche ed elettroniche - RoHS

e ai seguenti standard tecnici: -

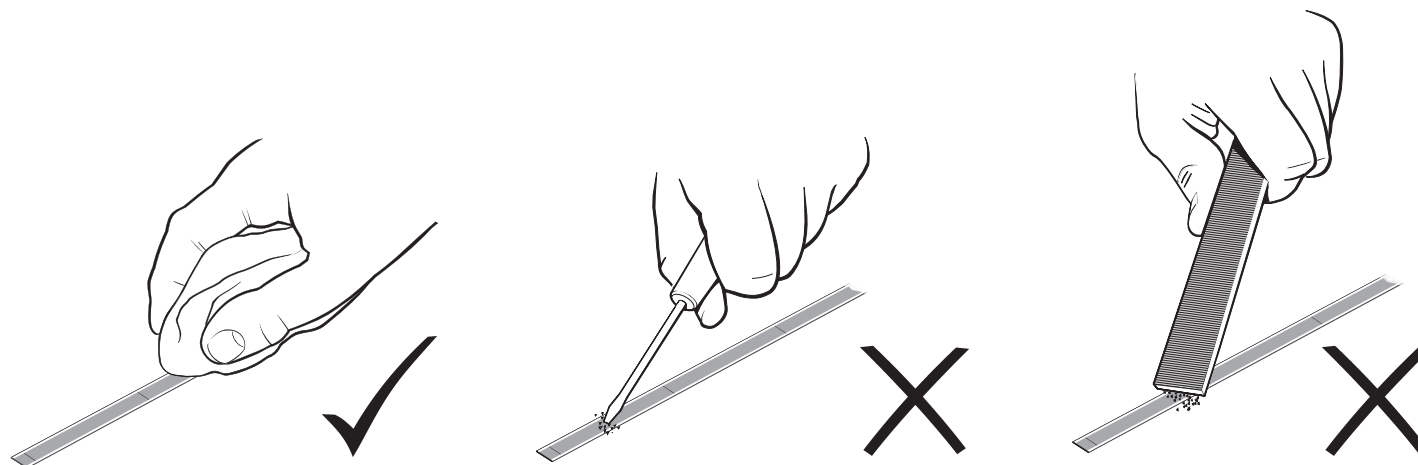
<b>EN ISO 12100:2010</b>	Sicurezza del macchinario - Principi generali di progettazione - Valutazione del rischio e riduzione del rischio (ISO 12100:2010)
<b>EN ISO 13849-1:2015</b>	Sicurezza del macchinario - Parti dei sistemi di comando legate alla sicurezza - Parte 1: Principi generali per la progettazione (ISO 13849-1:2015)
<b>EN ISO 13849-2:2012</b>	Sicurezza del macchinario - Parti dei sistemi di comando legate alla sicurezza - Parte 2: Convalida (ISO 13849-2:2012)
<b>EN 61326-1:2013</b>	Apparecchiature elettriche per la misura, il controllo e l'uso in laboratorio - Requisiti EMC - Parte 1. Requisiti generali
<b>EN 62471:2008</b>	Sicurezza fotobiologica di lampade e sistemi di illuminazione
<b>EN IEC 63000:2018</b>	Documentazione tecnica per la valutazione di prodotti elettrici ed elettronici rispetto alla restrizione sulle sostanze pericolose

Per leggere il testo completo della dichiarazione di conformità EUD2021-00817, vedere [www.renishaw.it/productcompliance](http://www.renishaw.it/productcompliance).

**Ente con sede nell'Unione Europea autorizzato a compilare la scheda tecnica:** - Renishaw (Ireland) DAC, Swords Business Park, Swords, Co. Dublin, K67 FX67, Irlanda.

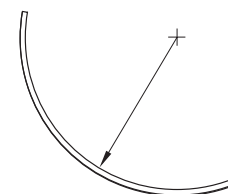
## Conservazione e utilizzo

TONiC è un encoder ottico senza contatto che garantisce una buona immunità contro contaminanti quali polvere, ditate e oli leggeri. Comunque, in ambienti aggressivi come quello della macchina utensile, è necessario prevedere protezioni che impediscano il contatto con lubrificanti e refrigerante.



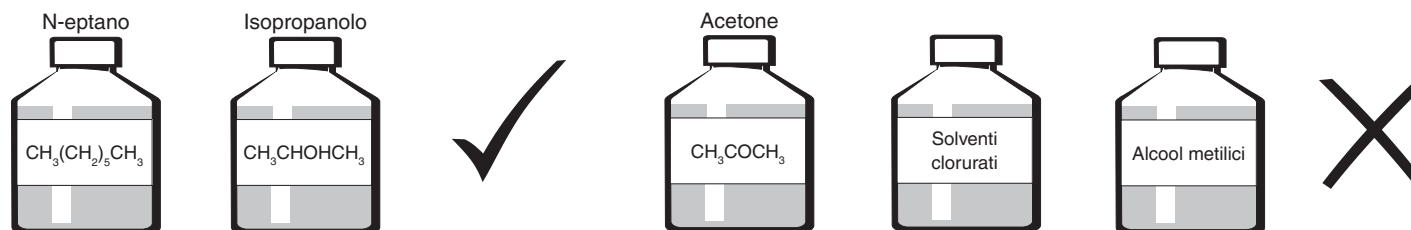
### Raggio di piegatura minimo

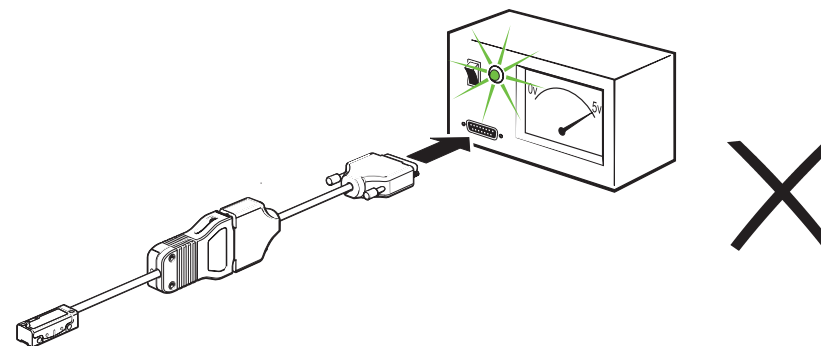
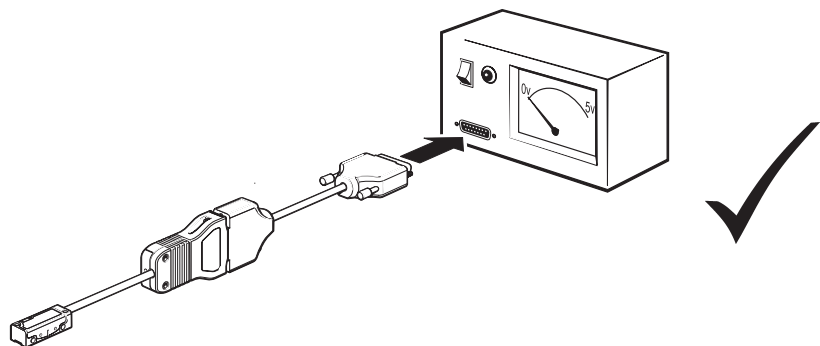
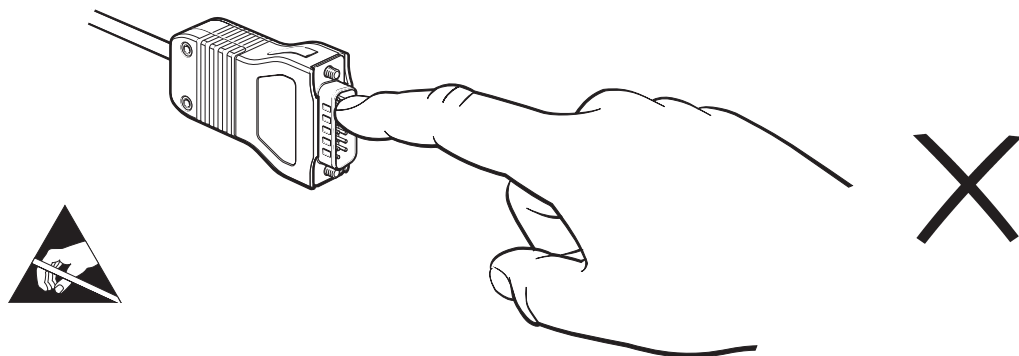
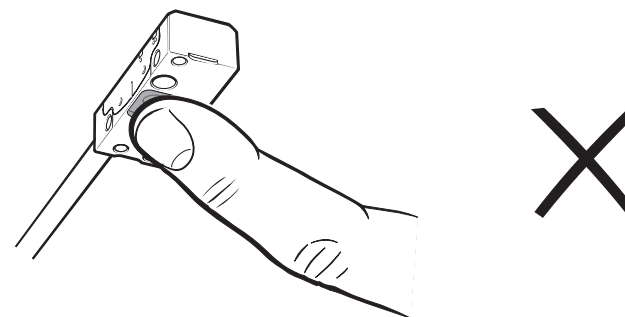
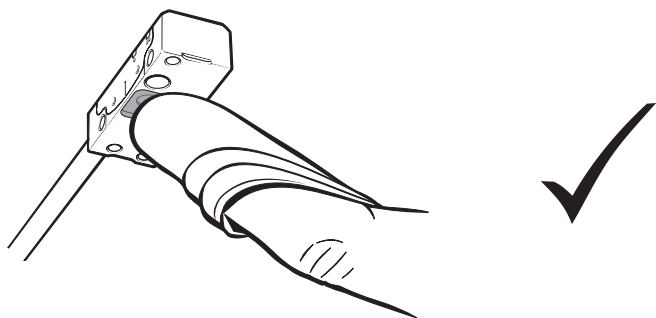
RTL20-S - 150 mm



**NOTA:** controllare che il nastro autoadesivo rimanga all'esterno della piegatura.

## Sistema

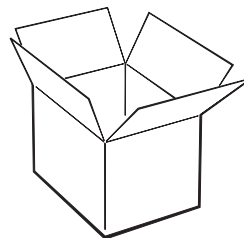




## Temperatura

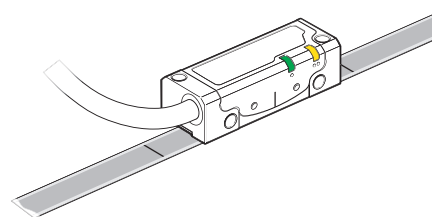
### Stoccaggio

Sistema	Da -20 °C a +70 °C
---------	--------------------



### Funzionamento

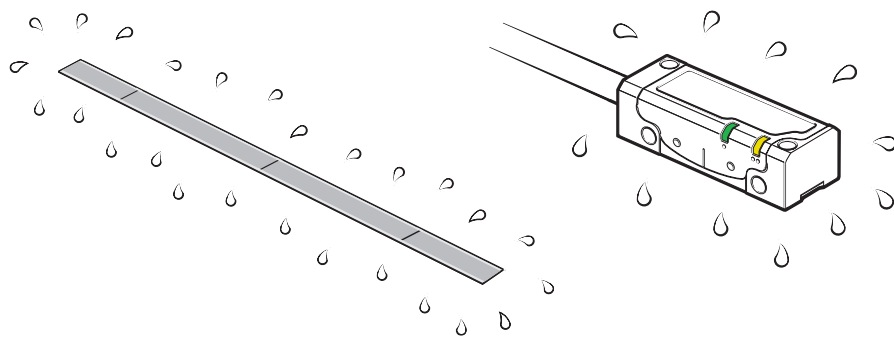
Sistema	Da 0° a +70 ° C
---------	-----------------



---

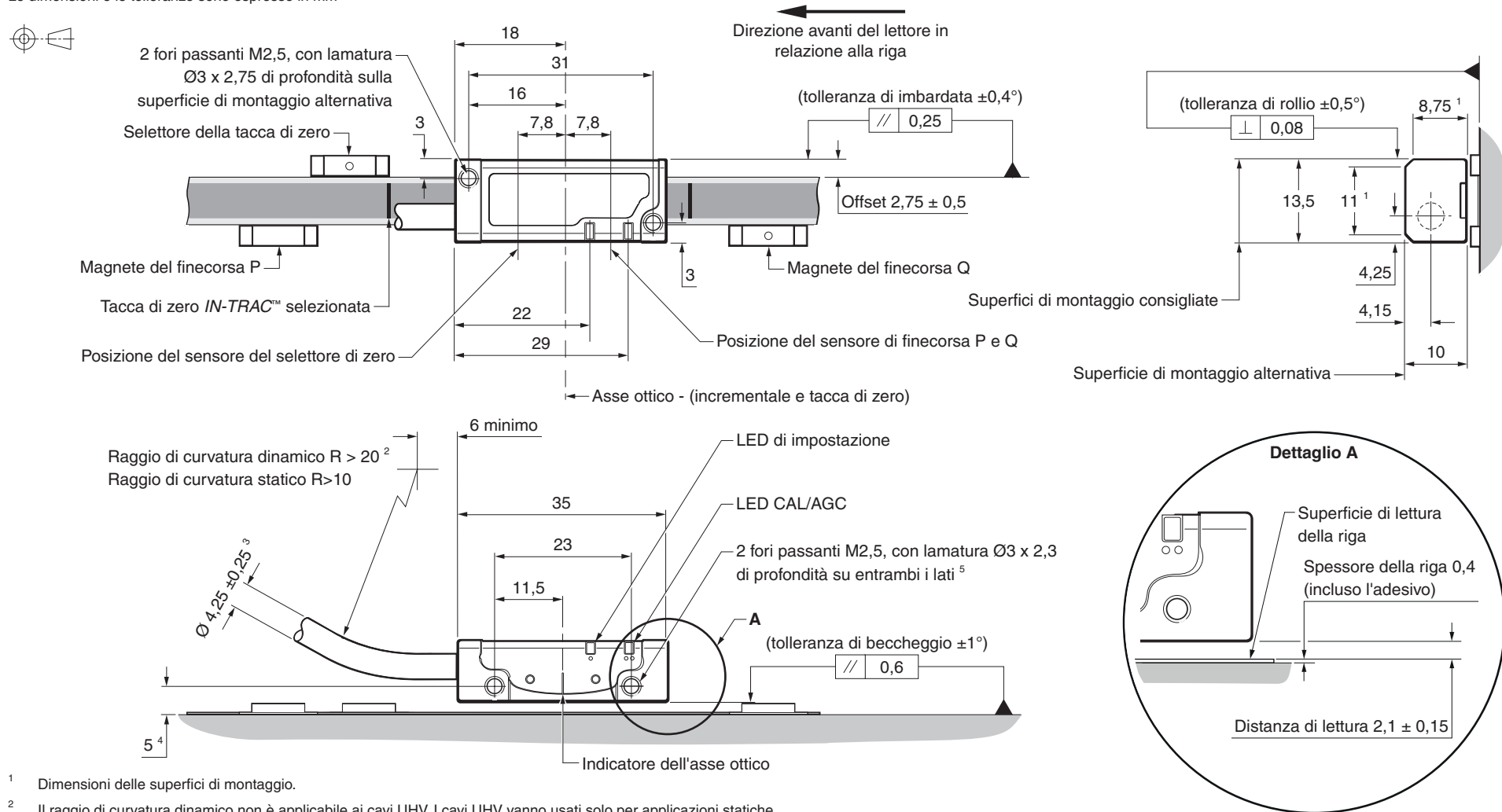
## Umidità

95% di umidità relativa (senza condensa) conforme a IEC 60068-2-78



## Schema per l'installazione del lettore TONiC T3x3x

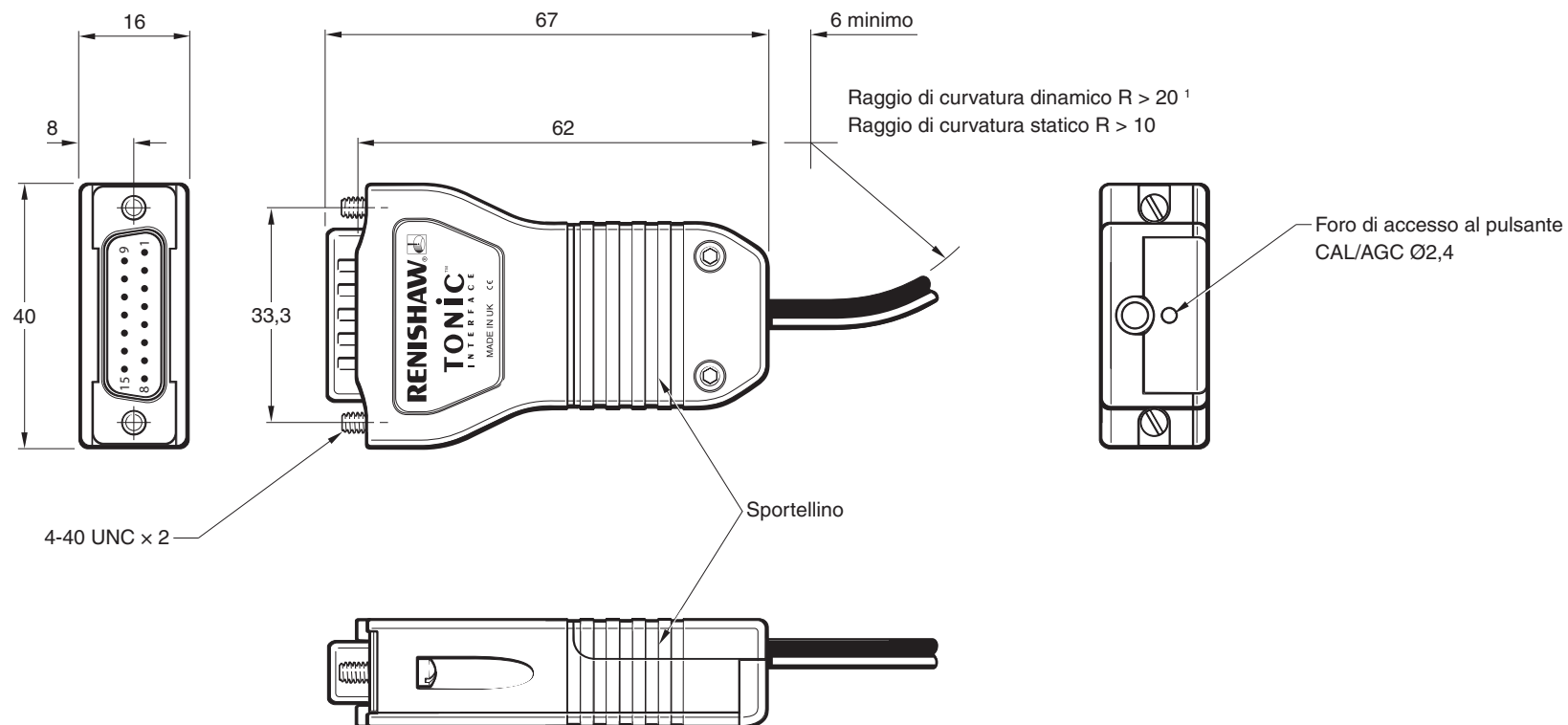
Le dimensioni e le tolleranze sono espresse in mm



<sup>1</sup> Dimensioni delle superfici di montaggio.  
<sup>2</sup> Il raggio di curvatura dinamico non è applicabile ai cavi UHV. I cavi UHV vanno usati solo per applicazioni statiche.  
<sup>3</sup> Il diametro del cavo UHV è di circa 3 mm.  
<sup>4</sup> Quota dal substrato.  
<sup>5</sup> La profondità di avvitamento consigliata è di almeno 5 mm (7,5 mm inclusa la lamatura). Si consiglia di serrare con una coppia compresa fra 0,25 e 0,4 Nm.

## Schema dell'interfaccia Ti

Le dimensioni e le tolleranze sono espresse in mm



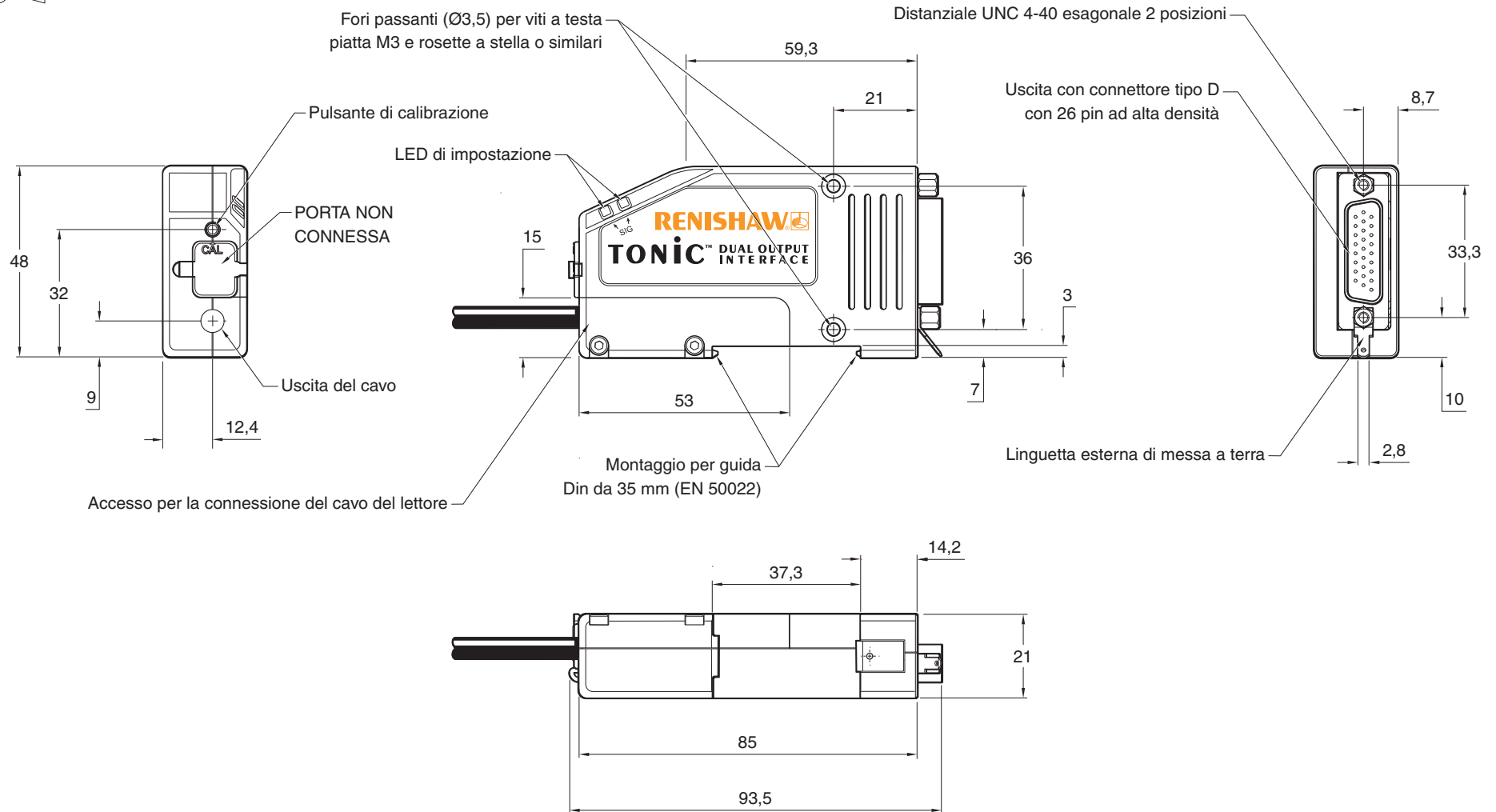
## Funzionamento del pulsante CAL

Funzione	Funzionamento
Attivazione/disattivazione della routine di calibrazione (CAL)	Premere e rilasciare (< 3 secondi)
Attivazione/disattivazione del controllo automatico del guadagno (AGC)	Premere e rilasciare (> 3 secondi)
Ripristino delle impostazioni di fabbrica	Tenere premuto durante il ciclo di accensione/spengimento

<sup>1</sup> Il raggio di curvatura dinamico non è applicabile ai cavi UHV. I cavi UHV vanno usati solo per applicazioni statiche.

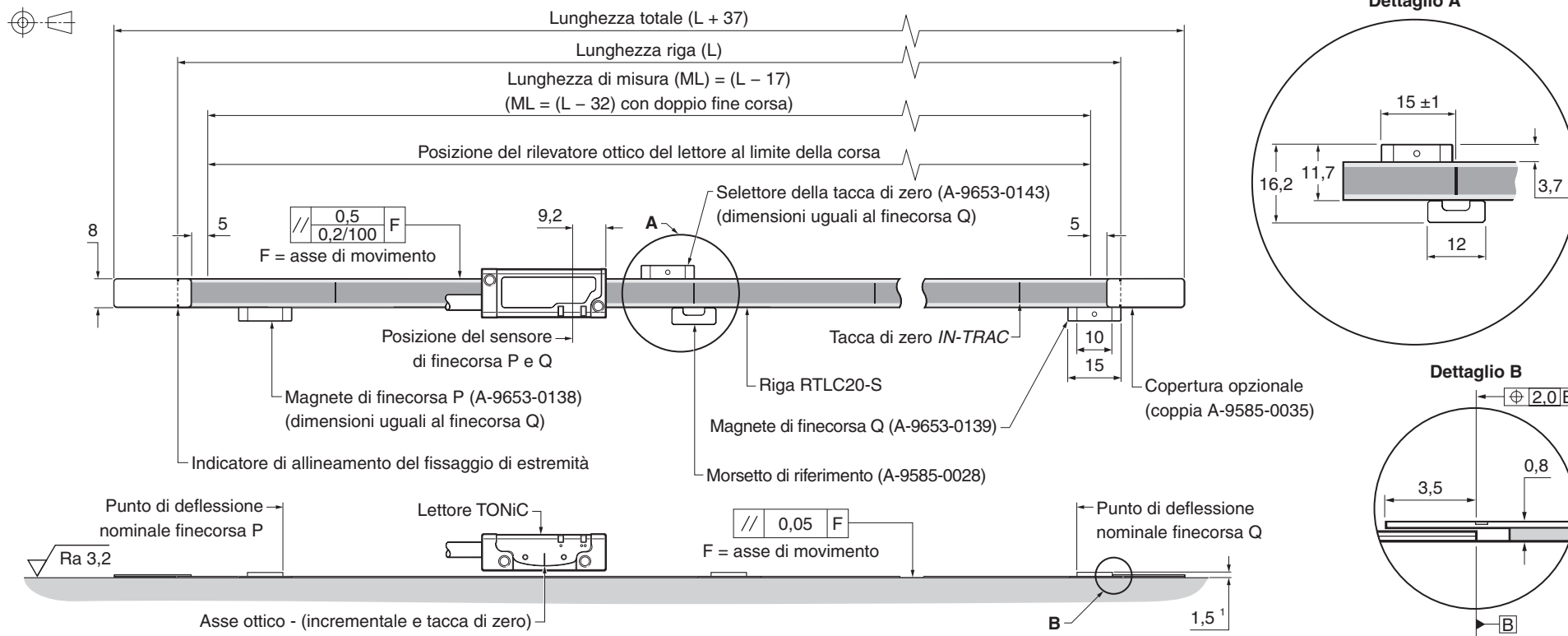
## Schema dell'interfaccia DOP

Le dimensioni e le tolleranze sono espresse in mm



# Schema per l'installazione della riga RTALC20-S

Le dimensioni e le tolleranze sono espresse in mm



## NOTE:

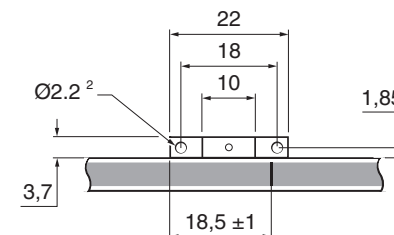
- le posizioni del selettore della tacca di zero e dell'attuatore di finecorsa sono corrette per l'orientamento del lettore qui raffigurato
- la presenza di campi magnetici esterni superiori a 6 mT, in prossimità del lettore potrebbe causare false attivazioni dei sensori di tacca di zero e finecorsa.

<sup>1</sup> Quota dal substrato.

<sup>2</sup> Con 2 viti M2 x 4 in dotazione.

## Magneti avvitabili per selettore della tacca di zero e dei finecorsa (opzionali)

Magnete avvitabile	Numero di codice
Selettore della tacca di zero	A-9653-0290
Fincorsa Q	A-9653-0291
Fincorsa P	A-9653-0292





## Attrezzatura necessaria per l'installazione della riga RTLC20-S

### Pezzi richiesti:

- Riga RTLC20-S della lunghezza appropriata (vedere 'Schema per l'installazione della riga RTLC20-S' a pagina 24)
- Applicatore per montaggio laterale (A-9589-0115) o applicatore per montaggio superiore (A-9589-0094)
- Morsetto di riferimento (A-9585-0028)
- Loctite® 435™ (P-AD03-0012)
- Solventi idonei per la pulizia (vedere 'Conservazione e utilizzo' a pagina 18)
- 2 viti M2.5
- Spessimetro verde (in dotazione con i lettori TONiC)
- Panno che non lasci peli

### Pezzi facoltativi:

- Panni per la pulizia delle righe Renishaw (A-9523-4040)
- Kit per le coperture di estremità (A-9585-0035)
- Selettore magnetico della tacca di zero <sup>1</sup> (A-9653-0143)
- Magnete di finecorsa Q (A-9653-0139)
- Magnete di finecorsa P (A-9653-0138)
- Applicatore per magnete (A-9653-0201)
- Punta per l'erogazione di Loctite 435 (P-TL50-0209)
- Taglierina (A-9589-0071) o cesoie (A-9589-0133) per tagliare la riga RTLC20-S alla lunghezza desiderata

<sup>1</sup> Il selettore magnetico della tacca di zero è necessario solo per i lettori con l'opzione "Tacca di zero selezionabile".

## Taglio della riga RTLC20-S

Se necessario, tagliare la riga RTLC20-S con le apposite cesoie o con la taglierina.

### Utilizzo della taglierina

La taglierina deve essere fissata con una morsa o con un metodo alternativo idoneo.

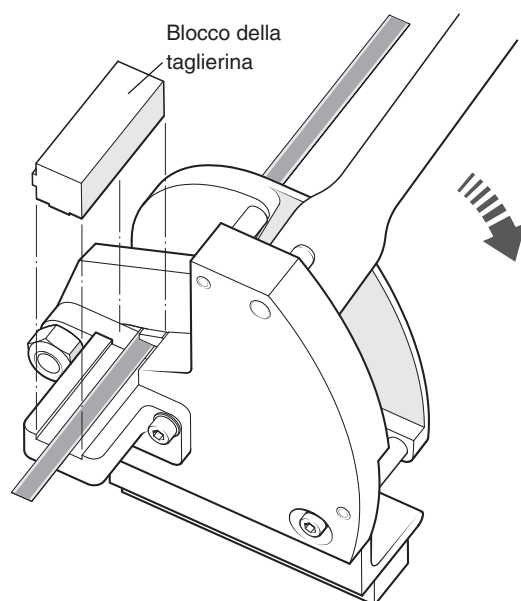
Una volta fissata, inserire la riga RTLC20-S nella taglierina, come mostrato, e abbassare il blocco sulla riga.

---

**NOTA:** Assicurarsi che il blocco sia orientato correttamente (vedere la figura di seguito).

---

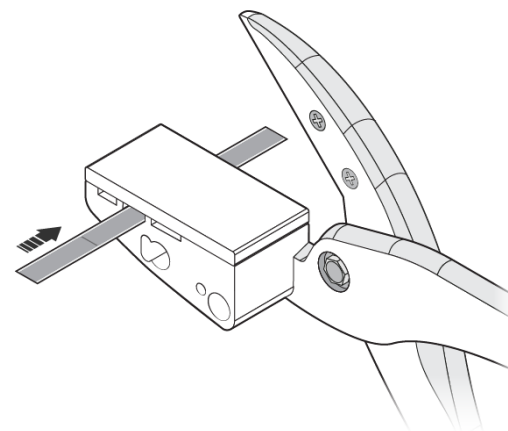
### Orientamento del blocco della taglierina per il taglio della riga RTLC20-S



Tenere il blocco in posizione e abbassare la leva con un movimento fluido, per tagliare la riga fino in fondo.

### Utilizzo delle cesoie

Inserire la riga RTLC20-S attraverso l'apertura centrale delle cesoie (come mostrato).

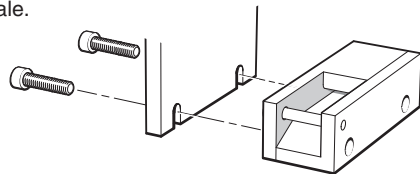


Tenere la riga in posizione e chiudere le cesoie con un movimento fluido, per tagliare la riga fino in fondo.

## Applicazione della riga RTALC20-S

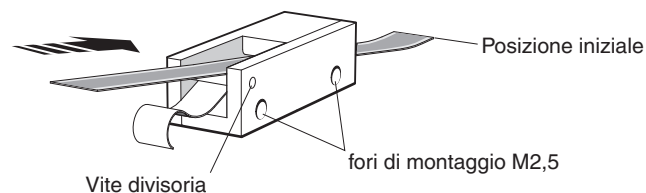
L'applicatore è disponibile in due versioni; una per il montaggio laterale della riga il RTALC20-S e l'altra per il montaggio superiore. Nella figura di seguito viene mostrato l'applicatore per montaggio laterale, ma il metodo di applicazione è identico per entrambe le versioni.

1. Prima dell'installazione, si consiglia di attendere che la riga si adatti alle condizioni ambientali e si stabilizzi.
2. Marcare il punto di inizio della riga sul substrato dell'asse, verificando che vi sia spazio sufficiente per le coperture di estremità, se utilizzate (vedere 'Schema per l'installazione della riga RTALC20-S' a pagina 24).
3. Utilizzare i solventi consigliati per pulire a fondo il substrato ed eliminare tutte le tracce di grasso (vedere 'Conservazione e utilizzo' a pagina 18). Prima di applicare la riga, attendere che il substrato sia asciutto.
4. Fissare l'applicatore appropriato sulla staffa di montaggio del lettore. Posizionare lo spessimetro verde in dotazione con il lettore fra l'applicatore e il substrato per impostare l'altezza nominale.

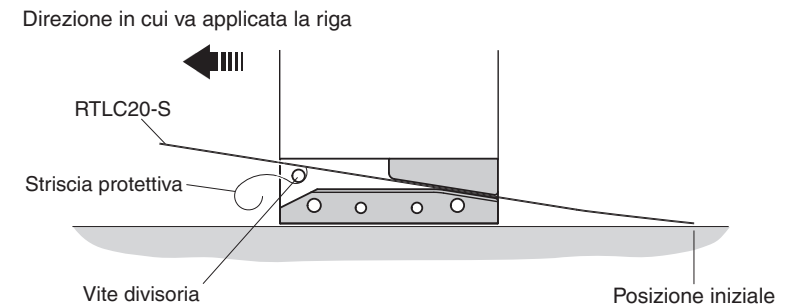


**NOTA:** l'applicatore può essere montato in entrambe le posizioni, per semplificare al massimo l'orientamento e l'installazione della riga.

5. Portare l'asse sulla posizione di inizio della riga, lasciando spazio sufficiente per l'inserimento della riga tramite l'applicatore, come mostrato di seguito.
6. Rimuovere la carta protettiva e inserire la riga nell'applicatore fino a raggiungere il punto iniziale. Assicurarsi che il nastro protettivo passi al di sotto della vite separatrice.



7. Con un panno asciutto e pulito, applicare pressione con le dita per assicurarsi che la riga aderisca bene al substrato.
8. Spostare l'applicatore, con un movimento lento e uniforme, su tutta la lunghezza dell'asse. Controllare che la carta protettiva sia stata rimossa manualmente dalla riga, per evitare che rimanga impigliata sotto l'applicatore.



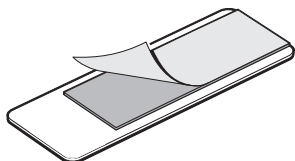
9. Durante l'installazione, applicare una leggera pressione con le dita per assicurarsi la riga aderisca al substrato.
10. Rimuovere l'applicatore e, se necessario, fare aderire manualmente la parte restante di riga.
11. Dopo l'applicazione, premere con le dita (utilizzando un panno asciutto e pulito) per assicurarsi che la riga aderisca bene su tutta la lunghezza.
12. Pulire la riga utilizzando gli appositi panni Renishaw oppure un panno asciutto e pulito.
13. Montare le coperture di estremità (vedere 'Installazione delle coperture di estremità' a pagina 28).
14. Prima di fissare il morsetto di riferimento, attendere 24 ore per la completa adesione della riga al substrato (vedere 'Fissaggio del morsetto di riferimento' a pagina 28).

## Installazione delle coperture di estremità

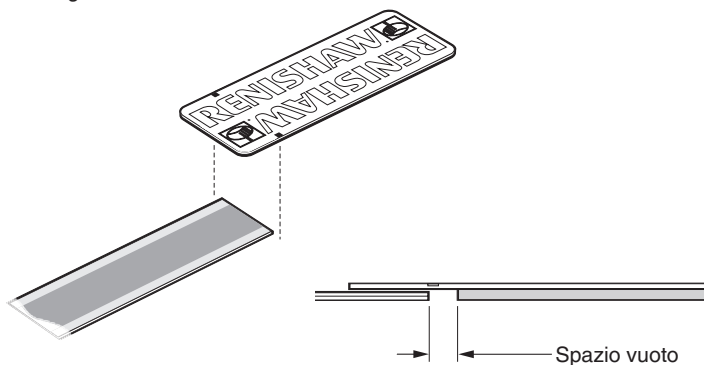
Il kit delle coperture di estremità è stato concepito per l'utilizzo con la riga RTALC20-S e serve a proteggere le estremità della riga.

**NOTA:** le coperture d'estremità possono essere montate prima o dopo l'installazione.

1. Rimuovere la striscia protettiva dal nastro adesivo sul retro del fissaggio.



2. Allineare le marcature visibili sui bordi delle coperture con l'estremità della riga e posizionare le coperture sulla riga.



**NOTA:** si noterà uno spazio fra l'estremità della riga e il nastro adesivo della copertura di estremità.

## Fissaggio del morsetto di riferimento

**IMPORTANTE:** dopo l'applicazione della riga, attendere 24 ore prima di installare il morsetto di riferimento.

Il morsetto di riferimento fissa saldamente la riga RTALC20-S al substrato, nella posizione desiderata.

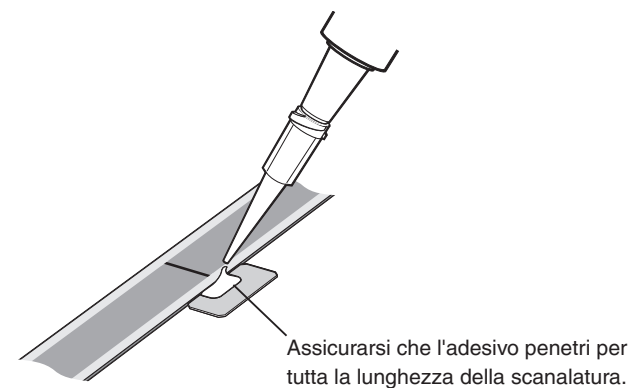
**AVVERTENZA:** se il morsetto di riferimento non venisse applicato, la metrologia del sistema potrebbe risultare compromessa.

Il morsetto di riferimento non deve essere necessariamente installato a fianco di una tacca di zero, ma può essere posizionato ovunque sull'asse, in base alle necessità del cliente.

1. Rimuovere la carta protettiva dal morsetto di riferimento.
2. Posizionare il morsetto nella posizione desiderata, con la scanalatura rivolta verso la riga.



3. Applicare una piccola quantità di adesivo (Loctite® 435™) nel solco del morsetto, evitando che coli sulla superficie della riga. Sono disponibili punte per l'erogazione dell'adesivo.



## Installazione della tacca di zero e del magnete del finecorsa

**IMPORTANTE:** dopo l'applicazione della riga, attendere 24 ore prima di installare i magneti.

Per un posizionamento più semplice e accurato del selettore della tacca di zero e dei magneti di finecorsa, si consiglia di utilizzare l'apposito applicatore. Il magnete deve essere fissato all'applicatore nel modo indicato. I magneti di finecorsa possono essere posizionati in qualsiasi punto definito dall'utente lungo la riga. Il selettore magnetico della tacca di zero va invece posto in una posizione adiacente alla tacca di zero *IN-TRAC*, come mostrato.

Quando il lettore TONiC FS passa sulla tacca di zero o sul magnete di finecorsa, viene generata una forza di 0,2 N fra il magnete e i concentratori del lettore. La staffa deve essere abbastanza rigida da sopportare tale forza senza subire distorsioni.

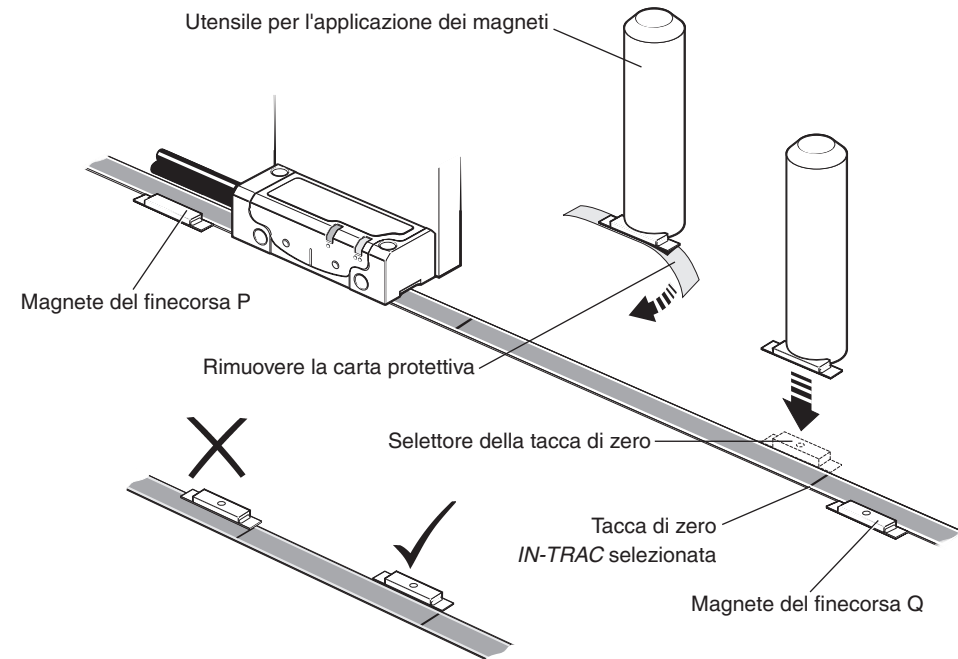
Attenersi alle istruzioni di fissaggio per evitare che la forza magnetica disturbi la riga. (vedere ['Fissaggio del morsetto di riferimento'](#) a pagina 28).

### Punto di attivazione del finecorsa

L'uscita nominale del finecorsa è attivata quando il sensore di finecorsa del lettore supera il bordo del magnete, ma può attivarsi fino a 3 mm prima di tale bordo (vedere ['Schema per l'installazione della riga RTALC20-S'](#) a pagina 24).

### NOTE:

- i magneti di riferimento e di finecorsa potrebbero spostarsi in presenza di altri materiali magnetici posti nelle vicinanze. In questi casi, applicare colla epossidica o un materiale simile sul bordo esterno del magnete. Come opzione, sono disponibili riferimenti avvitabili e magneti di finecorsa (vedere ['Schema per l'installazione della riga RTALC20-S'](#) a pagina 24).
- le posizioni del selettore della tacca di zero e dell'attuatore di finecorsa sono corrette per l'orientamento del lettore qui raffigurato
- Il selettore magnetico della tacca di zero è necessario solo per i lettori con l'opzione "Tacca di zero selezionabile". Per maggiori informazioni, vedere la scheda tecnica dell'*encoder TONiC™ FS* (codice Renishaw L-9517-9878).
- La presenza di campi magnetici esterni superiori a 6 mT, in prossimità del lettore potrebbe causare false attivazioni dei sensori di tacca di zero e finecorsa.



# Guida rapida TONiC

Questa sezione è una guida rapida all'installazione del sistema TONiC FS. Per informazioni dettagliate sull'installazione del sistema, vedere le pagine 31 e 39 di questa guida.

## INSTALLAZIONE

Verificare che la riga, le superfici di montaggio e la finestra ottica del lettore siano pulite e libere da ostruzioni.



Se necessario, verificare che il selettore magnetico della tacca di zero sia posizionato in modo corretto (vedere 'Schema per l'installazione della riga RTLC20-S' a pagina 24).



Collegare il cavo del lettore all'interfaccia Ti/DOP sotto lo sportellino, quindi riassemble l'interfaccia (vedere 'Connessione del sistema - Interfaccia Ti' a pagina 32 oppure 'Connessione del sistema - Interfaccia DOP' a pagina 34). Collegarlo alle elettroniche di ricezione e alimentarlo.



Controllare che il controllo automatico del guadagno (AGC) sia spento (il LED CAL del lettore dovrebbe essere spento. In caso contrario, tenere premuto il pulsante CAL sull'interfaccia fino a quando il LED CAL del lettore non si spegne).



Installare e allineare il lettore per aumentare al massimo l'intensità del segnale sull'intera corsa dell'asse (il LED di impostazione del lettore deve essere verde, mentre quello dell'interfaccia DOP dovrebbe essere blu/viola).

## CALIBRAZIONE

Premere e rilasciare il pulsante CAL sull'interfaccia.  
Il LED CAL del lettore si illumina con lampeggi singoli.



Spostare il lettore a velocità ridotta (<100 mm/s), senza passare sopra le tacche di zero, fino a quando il LED CAL non produce due lampeggi.



### Nessuna tacca di zero

Se non si usano tacche di zero, uscire dalla routine di calibrazione premendo e rilasciando il pulsante CAL. Il LED CAL cessa di lampeggiare.

### Tacca di zero

Spostare il lettore avanti e indietro sulla tacca di zero fino a quando il LED CAL non smette di lampeggiare e rimane spento.



A questo punto, il sistema è calibrato e pronto per l'uso.

**Affinché la funzione di sicurezza risulti valida, è necessario che il cliente svolga i test di messa in opera:** vedere 'Test di messa in opera' a pagina 13.

Se necessario, l'AGC può essere acceso tenendo premuto il pulsante CAL fino a quando il LED CAL del lettore non si accende.

Allo spegnimento, i valori di calibrazione (CAL) e lo stato dell'AGC sono salvati nella memoria non volatile del lettore.

---

**NOTA:** in caso di errori durante la calibrazione, ripristinare le impostazioni di fabbrica (vedere 'Ripristino delle impostazioni di fabbrica' a pagina 39). Quindi ripetere l'installazione e la routine di calibrazione.

---

## Collegamento elettrico

- Il cavo deve essere fissato su una parte che non si muova rispetto al lettore, utilizzando una clip entro 50 mm dall'uscita del lettore, con un raggio di flessione minimo di >10 mm.
- Il raggio di arrotolamento del cavo deve essere >25 mm. nel caso in cui esso venga fatto passare attraverso una catena portacavi.

---

**NOTA:** I cavi UHV vanno usati solo per applicazioni statiche.

---

- Il cavo deve essere disposto in modo da evitare con le parti in movimento della macchina e con il lettore.
- Tenere il cavo a distanza dalle zone operative che superano i limiti EMC definiti in IEC 61800-5-2: Allegato E secondo ambiente.
- Per i collegamenti fra lettore e interfaccia, utilizzare solo cavi approvati da Renishaw.
- Il cliente si assume la responsabilità di verificare la funzionalità di un prodotto il cui cavo di connessione sia stato riterminato (inclusa l'installazione di prolunghe). Questo controllo deve includere le prestazioni EMC del sistema installato, definite in IEC 61800-5-2: Allegato E secondo ambiente.
- I segnali di seno e coseno devono essere connessi nel modo descritto in [‘Collegamenti elettrici’](#) a pagina 43.

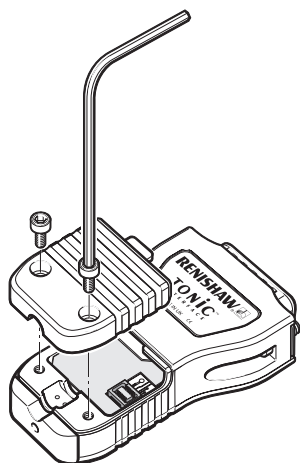
## Connessione del sistema - Interfaccia Ti

Quando si effettuano le connessioni elettriche nel lettore e nell'interfaccia, adottare procedure di sicurezza antistatica.

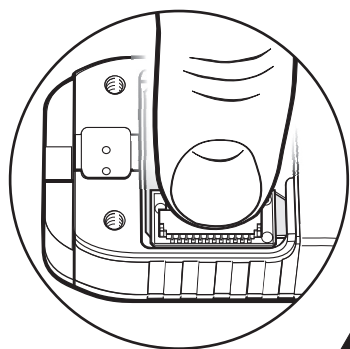
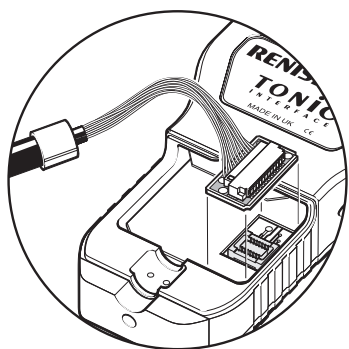
Il lettore è connesso all'interfaccia Ti per mezzo di un robusto connettore di dimensioni ridotte per semplificare le operazioni di cablaggio.

### Connessione del lettore

1. Rimuovere lo sportellino nel modo indicato (2 viti M2,5 a testa esagonale).

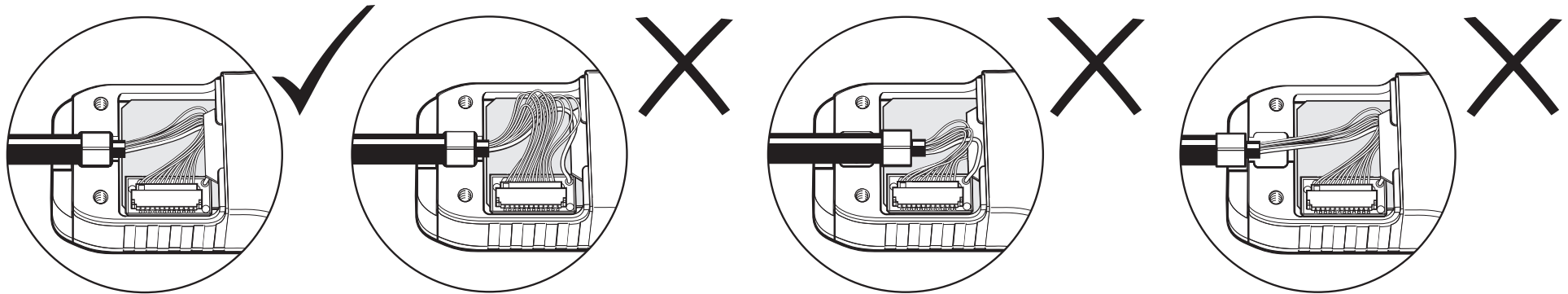


2. Facendo attenzione a non toccare i pin, collegare il connettore alla presa dell'interfaccia, assicurandosi che l'orientamento sia quello mostrato nello schema.



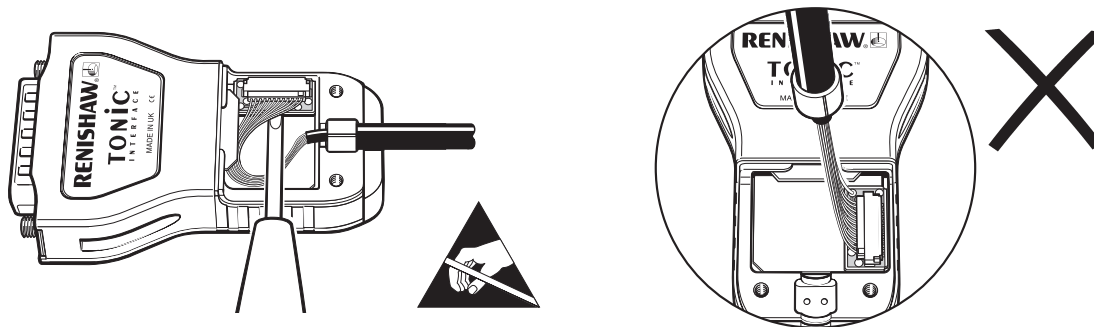


3. Riposizionare la piastra assicurandosi che l'anello metallico si trovi nell'apposita sede nel lato interno e che i fili non rimangano pizzicati sotto lo sportellino.



## Disconnessione del lettore

1. Rimuovere lo sportellino dall'interfaccia (2 viti M2,5 a testa esagonale).
2. Estrarre con cautela il connettore PCB (all'estremità del cavo) dalla presa. Non rimuovere il connettore tirando il cavo.



3. Proteggere il connettore con un sacchetto antistatico.
4. Riposizionare lo sportellino.

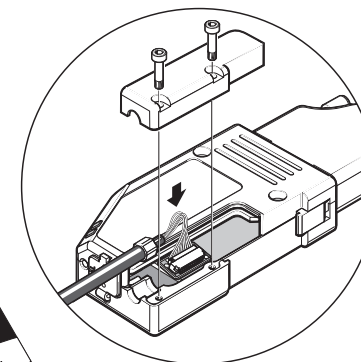
## Connessione del sistema - Interfaccia DOP

Quando si effettuano le connessioni elettriche nel lettore e nell'interfaccia, adottare procedure di sicurezza antistatica.

Il lettore è connesso all'interfaccia DOP per mezzo di un robusto connettore di dimensioni ridotte per semplificare le operazioni di cablaggio.

### Connessione del lettore

1. Rimuovere lo sportellino nel modo indicato (2 viti M2,5 a testa esagonale).
2. Facendo attenzione a non toccare i pin, collegare il connettore alla presa dell'interfaccia, assicurandosi che l'orientamento sia quello mostrato nello schema.
3. Riposizionare la piastra assicurandosi che l'anello metallico si trovi nell'apposita sede nel lato interno e che i fili non rimangano pizzicati sotto lo sportellino.



### Montaggio dell'interfaccia DOP

L'interfaccia DOP può essere montata su una guida DIN oppure su una superficie adeguata, mediante viti (non in dotazione).

---

#### NOTE:

- si consiglia di utilizzare viti di tipo M3 x 0,5, conformi a: ISO 4762/DIN 912 (8,8 minimo)/ANSI B18.3.1M.
  - non è necessario inserire una rondella sotto la testa della vite
  - la profondità di avvitamento consigliata è 6 mm
  - si consiglia una coppia compresa fra 0,9 Nm e 1,1 Nm.
  - se si utilizza il montaggio su guida DIN, assicurarsi che sia conforme a EN 50022.
- 

### Disconnessione del lettore

1. Rimuovere lo sportellino dall'interfaccia (2 viti M2,5 a testa esagonale).
2. Estrarre con cautela il connettore PCB (all'estremità del cavo) dalla presa. Non rimuovere il connettore tirando il cavo.
3. Proteggere il connettore con un sacchetto antistatico.
4. Riposizionare lo sportellino.

## Montaggio e allineamento del lettore

### Staffe di montaggio

La staffa deve avere una superficie di montaggio piana e dovrebbe essere regolabile per garantire la conformità alle tolleranze di installazione. Deve inoltre consentire la regolazione della distanza di lettura del lettore ed essere sufficientemente rigida da evitare deflessioni o vibrazioni del lettore durante il funzionamento.

---

#### NOTE:

- si consiglia di utilizzare viti di tipo M2.5 x 0,45, conformi a: ISO 4762/DIN 912 (8,8 minimo)/ ANSI B18.3.1M.
  - Si consiglia di utilizzare un composto per il bloccaggio della filettatura.
  - non è necessario inserire una rondella sotto la testa della vite
  - La lunghezza minima per la filettatura è 5 mm (7,5 mm inclusa la lamatura).
  - Si consiglia una coppia compresa fra 0,25 Nm e 0,4 Nm.
  - Per la posizione di sicurezza meccanica, tenere in considerazione anche la distanza fra i fori di montaggio.
-

## Impostazione del lettore

Verificare che la riga, le superfici di montaggio e la finestra ottica del lettore siano pulite e libere da ostruzioni.

**NOTA:** per la pulizia del lettore e della riga, applicare una quantità moderata di detergente, senza eccedere.

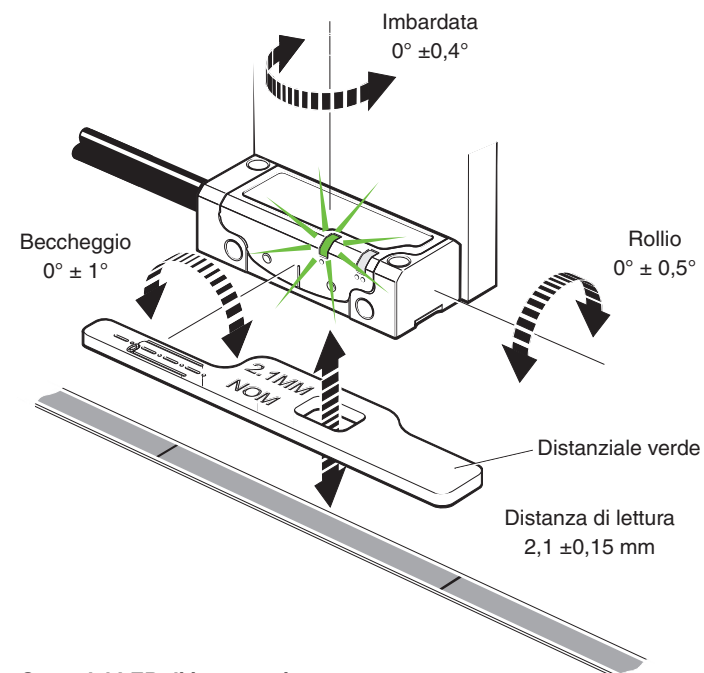
Per impostare la distanza nominale di lettura, posizionare il distanziale verde con l'apertura al di sotto del centro ottico del lettore, per consentire al LED di funzionare normalmente durante la procedura di impostazione. Regolare il lettore in modo da ottenere la massima intensità del segnale su tutta la lunghezza dell'asse. Il LED di impostazione del lettore diventerà verde (segnale >70%). Se si utilizza un'interfaccia DOP, la luce del LED dovrebbe diventare blu.

**NOTA:** durante l'installazione e l'impostazione del lettore, il controllo automatico del guadagno (AGC) deve essere spento (LED CAL spento). In caso di reinstallazione, ripristinare le impostazioni di fabbrica (vedere 'Ripristino delle impostazioni di fabbrica' a pagina 39).

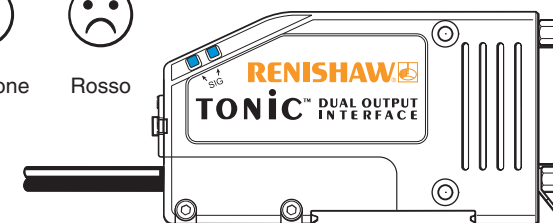
### Stato del LED diagnostico del lettore



**NOTA:** per informazioni diagnostiche dettagliate sui LED del lettore e dell'interfaccia, vedere 'LED di diagnostica' a pagina 37.



### Stato del LED di impostazione dell'interfaccia DOP



## LED di diagnostica

### LED del lettore T3x3x

LED		Indicazione	Stato
Impostazione	Segnale incrementale	Verde	Impostazione normale: livello del segnale >70%
		Arancione	Livello del segnale da 50% a 70% <sup>2</sup>
		Rosso	Un segnale <50% potrebbe essere troppo basso per un funzionamento affidabile
	Tacca di zero	Verde (lampeggiante) <sup>1</sup>	Fasatura normale
		Arancione (lampeggiante)	Fasatura accettabile
		Rosso (lampeggiante)	Fasatura inadeguata. Pulire la riga e ricalibrare, se necessario
CAL	Funzionamento	Attivo	Controllo automatico del guadagno attivato
		Disattivato	Controllo automatico del guadagno off
	Calibrazione	Singolo lampeggiamento	Calibrazione dei segnali incrementali
		Doppio lampeggiamento	Calibrazione della tacca di zero
	Reset	Lampeggio all'accensione (< 2s)	Ripristino delle impostazioni di fabbrica

### LED di impostazione dell'interfaccia DOP

Segnale	Indicazione	Stato	Allarmi
Segnale incrementale	Viola	Segnale normale: compreso fra il 110% e il 135%	No
	Blu	Segnale ottimale: compreso fra il 90% e il 110%	No
	Verde	Impostazione normale, livello del segnale compreso fra il 70% e il 90%	No
	Arancione	Livello del segnale da 50% a 70% <sup>3</sup>	No
	Rosso	Un segnale <50% potrebbe essere troppo basso per un funzionamento affidabile	No
	Rosso / spento - Lampeggiante	Livello del segnale <20%; errore di sistema	Si
	Blu / spento - Lampeggiante	Velocità eccessiva. Errore di sistema.	Si
Viola / spento - Lampeggiante	Segnale troppo forte. Errore di sistema	Si	
Tacca di zero	Assenza lampeggio	Rilevata tacca di zero (solo se la velocità è < 100 mm/s)	No

#### NOTE:

- l'allarme viene emesso come segnale E con line driver oppure come segnale a 3° stato, in base alla configurazione dell'interfaccia. Inoltre, alcune configurazioni non generano un allarme di velocità eccessiva. Per maggiori informazioni sulla configurazione dell'interfaccia, vedere la scheda tecnica dell'*encoder TONiC™ FS* (codice Renishaw L-9517-9878).
- Stato momentaneo di uscita allarme, mentre la condizione di errore persiste.
- L'allarme può essere dovuto ad un errore di posizionamento dell'asse. Ricalibrare e continuare.

<sup>1</sup> La luce lampeggiante risulta invisibile quando si supera la tacca di zero, se il segnale incrementale è > 70%.

<sup>2</sup> Nelle applicazioni di Sicurezza Funzionale, il LED di impostazione deve essere verde. Vedere '[Monitoraggio dell'unità di valutazione](#)' a pagina 13.

<sup>3</sup> Nelle applicazioni di Sicurezza Funzionale, il LED deve essere viola, blu o verde. Vedere '[Monitoraggio dell'unità di valutazione](#)' a pagina 13.

## Calibrazione del sistema

La calibrazione è un'operazione essenziale per completare l'impostazione del lettore, con le impostazioni ottimali incrementali e della tacca di zero salvate nella memoria non volatile del lettore.

### Prima della calibrazione del sistema:

1. Assicurarsi che la riga e la finestra ottica del lettore siano pulite (la presenza di contaminanti intorno alla tacca di zero potrebbe provocare la perdita di fase).
2. In caso di reinstallazione, ripristinare le impostazioni di fabbrica (vedere **'Ripristino delle impostazioni di fabbrica'** a pagina 39).
3. Prima di iniziare la calibrazione, assicurarsi che la funzione di controllo automatico del guadagno sia disattivata (il LED CAL del lettore deve essere spento). Vedere **'Attivazione e disattivazione del controllo automatico del guadagno (AGC)'** a pagina 39.
4. Assicurarsi che l'intensità del segnale sia ottimizzata sull'intera corsa dell'asse (il LED del lettore deve essere verde).

**NOTA:** velocità massima della routine CAL: < 100 mm/s o inferiore alla velocità massima del lettore (in base a quale delle due è inferiore).

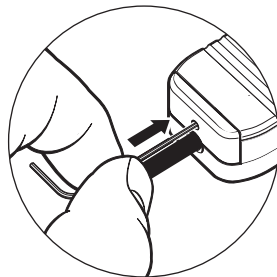
2. Il LED CAL si illuminerà con una sequenza di lampeggi singoli in giallo per indicare che la modalità di calibrazione del segnale incrementale è attiva.
3. Spostare il lettore lungo l'asse, facendo attenzione a non passare sopra la tacca di zero, fino a quando il LED CAL non lampeggia due volte. Il LED lampeggiante indica che il segnale incrementale è stato calibrato e che le nuove impostazioni sono salvate nella memoria del lettore.
4. Il sistema è pronto per la fasatura della tacca di zero.
5. Per i sistemi senza tacca di zero, vedere **'Routine di calibrazione – uscita manuale'** a pagina 39.
6. Se il sistema non inizia la procedura di fasatura della tacca di zero, (il LED CAL non mostra il doppio lampeggio), la calibrazione dei segnali incrementali non è avvenuta correttamente. Verificare che l'errore non sia dovuto ad una velocità eccessiva, quindi uscire dalla routine di calibrazione. Ripristinare le impostazioni di fabbrica (vedere **'Ripristino delle impostazioni di fabbrica'** a pagina 39) e controllare che il lettore sia installato correttamente e che il sistema sia pulito, prima di ripetere la routine di calibrazione.

### Calibrazione del segnale incrementale

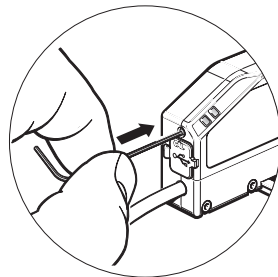
1. Con una chiave a brugola da 2 mm o un utensile simile, tenere premuto il pulsante CAL (posto sull'estremità dell'interfaccia) per < 2 secondi e rilasciare.

**AVVISO:** per l'attivazione dell'interruttore CAL è sufficiente una forza di 2,5 N. Una forza eccessiva potrebbe danneggiare l'interruttore in modo permanente.

Interfaccia Ti



Interfaccia DOP



## Fasatura della tacca di zero

1. Spostare il lettore avanti e indietro sulla tacca di zero selezionata fino a quando il LED CAL non smette di lampeggiare e rimane spento. La fasatura della tacca di zero è stata eseguita.
2. Il sistema esce automaticamente dalla routine CAL ed è pronto per l'utilizzo.
3. Affinché la funzione di sicurezza risulti valida, è necessario che il cliente svolga i test di messa in opera: vedere 'Test di messa in opera' a pagina 13.
4. Se dopo essere passato più volte sulla tacca di zero selezionata, il LED CAL continua a produrre un doppio lampeggio, non è in grado di rilevare la tacca di zero. Assicurarsi di utilizzare la corretta configurazione della testina. In base all'opzione selezionata al momento dell'ordine, i lettori possono rilevare tutte le tacche di zero oppure solo quelle dotate di un selettore magnetico di riferimento.

**NOTA:** quando la tacca di zero viene rilevata (solo > 100 mm/s), il LED dell'interfaccia lampeggia per indicare la presenza della tacca e non lo stato di fasatura.

## Routine di calibrazione – uscita manuale

1. Per uscire dalla routine di calibrazione, premere il pulsante CAL in qualsiasi momento. Il LED CAL cessa di lampeggiare.
2. Affinché la funzione di sicurezza risulti valida, è necessario che il cliente svolga i test di messa in opera: vedere 'Test di messa in opera' a pagina 13.

## Stato del LED CAL durante la calibrazione del sistema

LED CAL	Impostazioni salvate
Singolo lampeggiamento	Nessuna, ripristinare le impostazioni di fabbrica e ricalibrare
Doppio lampeggiamento	Solo incrementale
Spento (completamento automatico)	Incrementale e tacca di zero

## Ripristino delle impostazioni di fabbrica

Durante il riallineamento del lettore e la reinstallazione del sistema oppure se la calibrazione produce continui errori, è indispensabile ripristinare le impostazioni di fabbrica.

### Per ripristinare le impostazioni di fabbrica:

1. Spegnerne il sistema.
2. Tenere premuto il pulsante CAL e rialimentare il sistema. Il LED CAL del lettore effettuerà una sequenza di lampeggi per indicare che sono state ripristinate le impostazioni di fabbrica.
3. Rilasciare il pulsante CAL.
4. Controllare il 'Montaggio e allineamento del lettore' a pagina 35 e ricalibrare il sistema (vedere 'Calibrazione del sistema' a pagina 38).

**NOTA:** dopo il ripristino delle impostazioni di fabbrica, il sistema dovrà essere ricalibrato.

## Attivazione e disattivazione del controllo automatico del guadagno (AGC)

Il controllo del guadagno (AGC) può essere acceso e spento tramite l'interfaccia.

Per attivare o disattivare l'AGC, tenere premuto per >3 secondi il pulsante CAL dell'interfaccia. Quando il controllo AGC è attivo, il LED CAL del lettore è acceso fisso.

**NOTA:** prima di attivare il controllo automatico del guadagno, è necessario calibrare il sistema (vedere 'Calibrazione del sistema' a pagina 38).

## Segnali in uscita

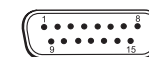
NOTA: solo le uscite analogiche di seno e coseno assicurano la Sicurezza Funzionale.

### Uscita delle letture

Funzione	Tipo di uscita		Segnale		Colore
Alimentazione	-		Alimentazione 5 V		Marrone
			Alimentazione 0 V		Bianco
Segnali incrementali	Analogico	Coseno	$V_1$	+	Rosso
				-	Blu
		Seno	$V_2$	+	Giallo
				-	Verde
Tacca di zero	Analogico		$V_0$	+	Viola
-	-	-		Grigio	
Limiti	Collettore aperto		$V_p$		Rosa
			$V_q$		Nero
Impostazione	-		$V_x$		Trasparente
Calibrazione	-		CAL		Arancione
Schermatura	-		Schermatura interna <sup>1</sup>		Verde/-/Giallo
	-		Schermatura esterna		Schermatura esterna

### Uscita interfaccia Ti0000

Funzione	Tipo di uscita		Segnale		Pin
Alimentazione	-		Alimentazione 5 V		4
			Rilevamento 5 V		5
			Alimentazione 0 V		12
			Rilevamento 0 V		13
Segnali incrementali	Analogico	Coseno	$V_1$	+	9
				-	1
		Seno	$V_2$	+	10
				-	2
Tacca di zero	Analogico		$V_0$	+	3
				-	11
Limiti	Collettore aperto		$V_p$		7
			$V_q$		8
Impostazione	-		$V_x$		6
Calibrazione	-		CAL		14
Schermatura	-		Schermatura interna		Non collegato
	-		Schermatura esterna		Custodia



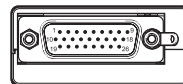
Connettore uscita interfaccia Ti0000  
Connettore maschio tipo D a 15 pin

<sup>1</sup> I cavi UHV non hanno schermatura interna.



**Uscita dell'interfaccia DOP**

Funzione	Tipo di uscita		Segnale	Pin	
Alimentazione	-		Alimentazione 5 V	26	
			Rilevamento 5 V	18	
			Alimentazione 0 V	9	
			Rilevamento 0 V	8	
Segnali incrementali	RS422A digitale		A	+	24
				-	6
			B	+	7
				-	16
	Analogico	Coseno	V <sub>1</sub>	+	1
				-	19
		Seno	V <sub>2</sub>	+	2
				-	11
Tacca di zero	RS422A digitale		Z	+	15
				-	23
	Analogico		V <sub>0</sub>	+	12
				-	20
Allarme	RS422A digitale		E	+	25
				-	17
Limiti	Collettore aperto		P	4	
			Q	13	
Allineamento del lettore	-		X	10	
Schermatura	-		Schermatura interna	Non collegata	
	-		Schermatura esterna	Custodia	



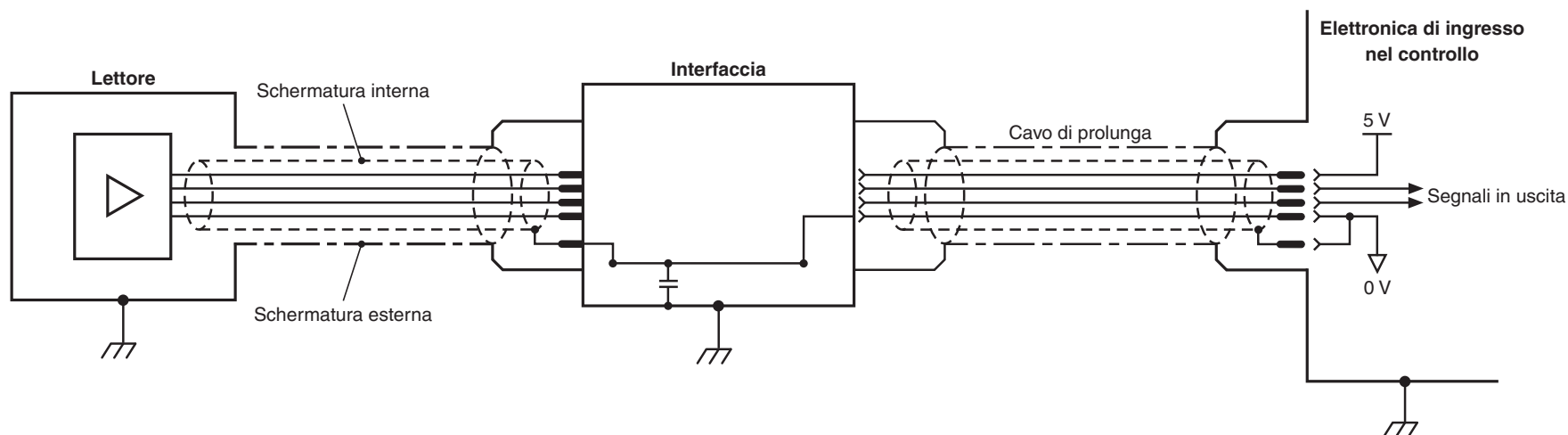
Connettore uscita dell'interfaccia DOP  
 Connettore maschio tipo D a 26 pin, alta densità

## Velocità

Opzione con uscita temporizzata (MHz)	Velocità massima (m/s)										
	DOP0004 5 µm	DOP0020 1 µm	DOP0040 0,5 µm	DOP0100 0,2 µm	DOP0200 0,1 µm	DOP0400 50 nm	DOP1000 20 nm	DOP2000 10 nm	DOP4000 5 nm	DOP10KD 2 nm	DOP20KD 1 nm
50	10	10	10	6,48	3,24	1,62	0,648	0,324	0,162	0,0654	0,032
40	10	10	10	5,40	2,70	1,35	0,540	0,270	0,135	0,054	0,027
25	10	10	8,10	3,24	1,62	0,810	0,324	0,162	0,081	0,032	0,016
20	10	10	6,75	2,70	1,35	0,675	0,270	0,135	0,068	0,027	0,013
12	10	9	4,50	1,80	0,900	0,450	0,180	0,090	0,045	0,018	0,009
10	10	8,10	4,05	1,62	0,810	0,405	0,162	0,081	0,041	0,016	0,0081
08	10	6,48	3,24	1,29	0,648	0,324	0,130	0,065	0,032	0,013	0,0065
06	10	4,50	2,25	0,90	0,450	0,225	0,090	0,045	0,023	0,009	0,0045
04	10	3,37	1,68	0,67	0,338	0,169	0,068	0,034	0,017	0,0068	0,0034
01	4,2	0,84	0,42	0,16	0,084	0,042	0,017	0,008	0,004	0,0017	0,0008
<b>Uscita analogica (Ti0000 e DOP)</b>	10 (-3dB)										

## Collegamenti elettrici

### Messa a terra e schermatura - sistema TONiC standard

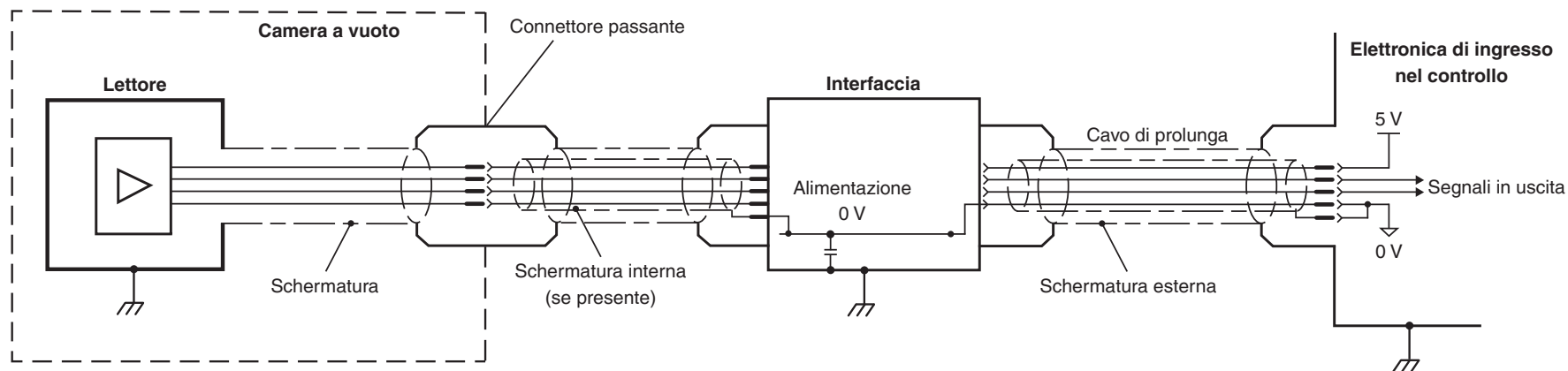


**IMPORTANTE:** La schermatura esterna va collegata alla terra della macchina. La schermatura interna deve essere collegata a 0V solo nell'elettronica d'ingresso del controllo. Assicurarsi che le due schermature (interna ed esterna) NON siano in contatto tra loro. Un eventuale contatto provocherebbe un corto circuito fra 0V e la terra e potrebbe introdurre disturbi nel sistema.

**NOTE:**

- la lunghezza massima del cavo tra il lettore e l'interfaccia è di 10 m
- La lunghezza massima della prolunga dipende dal tipo di cavo, dalla lunghezza del cavo del lettore e dalla velocità di clock. Per ulteriori informazioni, contattare il rappresentante Renishaw di zona.
- Nel caso delle interfacce DOP, la linguetta esterna di messa a terra deve essere utilizzata quando l'interfaccia viene montata su una guida DIN.

## Messa a terra e schermatura - Sistema TONiC per ultra alto vuoto (UHV)



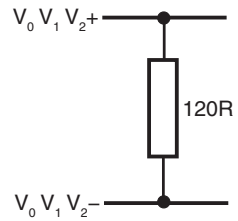
**IMPORTANTE:** La schermatura esterna va collegata alla terra della macchina. La schermatura interna deve essere collegata a 0V solo nell'elettronica d'ingresso del controllo. Assicurarsi che le due schermature (interna ed esterna) NON siano in contatto tra loro. Un eventuale contatto provocherebbe un corto circuito fra 0 V e la terra e potrebbe introdurre disturbi nel sistema.

### NOTE:

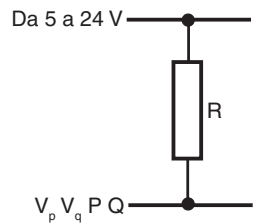
- la lunghezza massima del cavo tra il lettore e l'interfaccia è di 10 m
- La lunghezza massima della prolunga dipende dal tipo di cavo, dalla lunghezza del cavo del lettore e dalla velocità di clock. Per ulteriori informazioni, contattare il rappresentante Renishaw di zona.
- Nel caso delle interfacce DOP, la linguetta esterna di messa a terra deve essere utilizzata quando l'interfaccia viene montata su una guida DIN.

## Terminazione consigliata per i segnali <sup>1</sup>

### Uscite analogiche

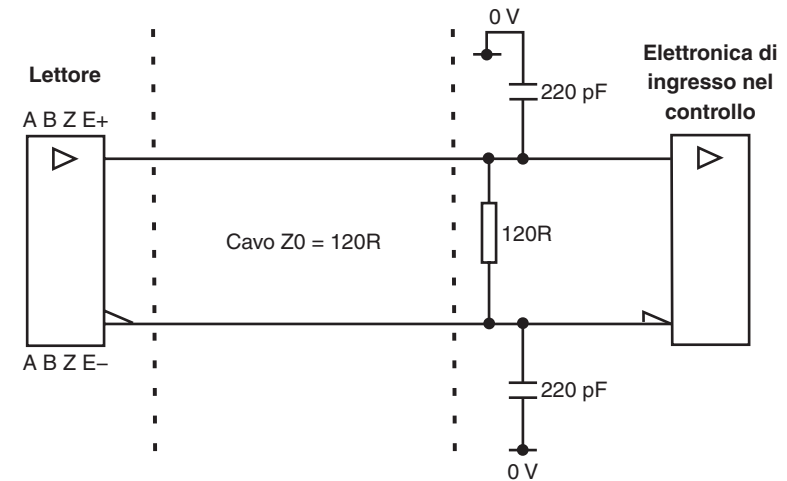


### Fine corsa



**NOTA:** selezionare il resistore R in modo che la corrente massima non superi i 20 mA.  
In alternativa, usare un relè o un optoisolatore adeguato.

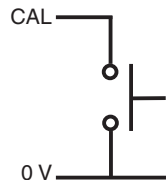
### Uscite digitali (solo DOP)



Circuito line receiver standard RS422A.

Per una migliore immunità ai rumori, si consiglia l'uso di capacitori.

## Funzionamento CAL in remoto



Le interfacce Ti e DOP includono un pulsante per l'attivazione delle funzioni CAL/AGC.  
Tuttavia, l'utilizzo a distanza di CAL/AGC è possibile tramite il pin 14 delle interfacce analogiche Ti0000.

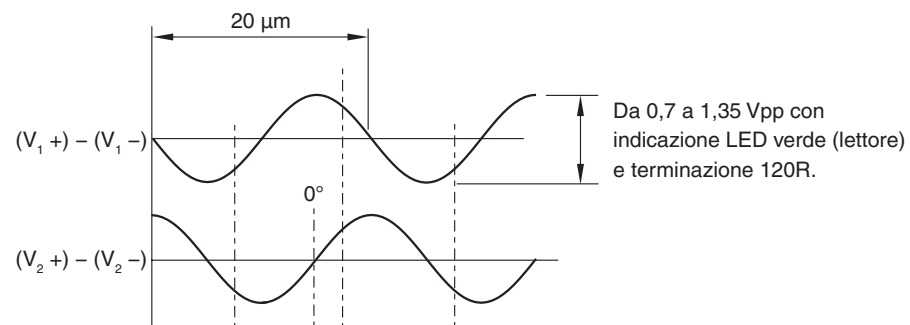
<sup>1</sup> Solo le uscite analogiche di seno e coseno assicurano la Sicurezza Funzionale.

# Specifiche dell'uscita dell'interfaccia Ti

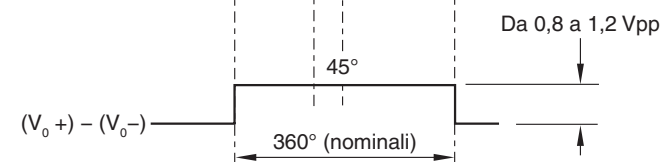
## Uscite analogiche <sup>1</sup>

### Segnale incrementale

Sinusoidi differenziali a 2 canali  $V_1$  e  $V_2$  in quadratura, centrati su  $\sim 1,65$  V ( $90^\circ$  con spostamento di fase)



### Riferimento



Le uscite di riferimento hanno ripetibilità bidirezionale.

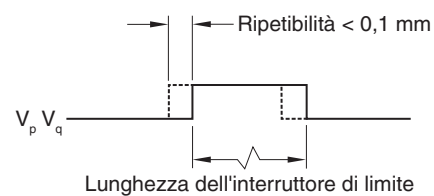
L'impulso differenziale  $V_0$  è centrato su  $45^\circ$ .

<sup>1</sup> Solo le uscite analogiche di seno e coseno assicurano la Sicurezza Funzionale.

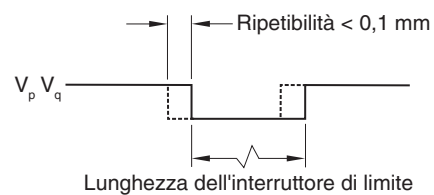
### Limiti

Uscita collettore aperto, impulso asincrono

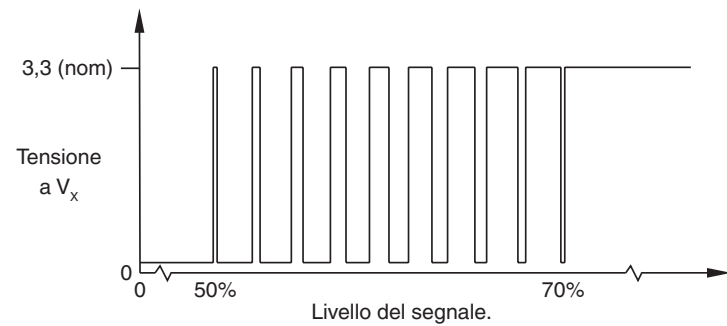
### Interfacce Ti0000 (attivo alto)



### Lettori T3x3x (attivo basso)



## Impostazione dell'interfaccia Ti <sup>1</sup>



Con un livello di segnale compreso fra 50% e 70%  $V_x$  è un duty cycle.

Il tempo trascorso a 3,3 V aumenta in funzione del livello del segnale incrementale.

Con un livello di segnale > 70%,  $V_x$  è pari a 3,3 V nominali.

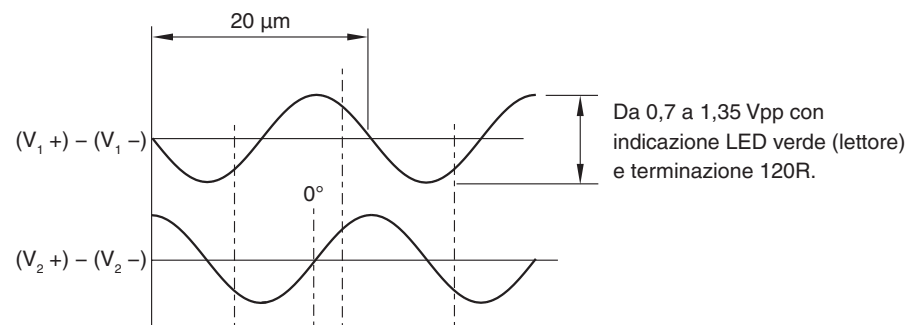
<sup>1</sup> Il segnale di impostazione raffigurato non è presente durante la routine di il calibrazione.

# Specifiche dell'uscita dell'interfaccia DOP

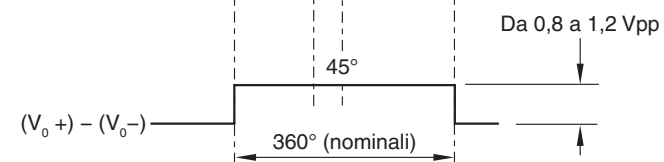
## Uscite analogiche <sup>1</sup>

### Segnale incrementale

Sinusoidi differenziali a 2 canali  $V_1$  e  $V_2$  in quadratura centrati su 2,5 V (90° con spostamento di fase)



### Riferimento



Le uscite di riferimento hanno ripetibilità bidirezionale.

L'impulso differenziale  $V_0$  è centrato su 45°.

<sup>1</sup> Solo le uscite analogiche di seno e coseno assicurano la Sicurezza Funzionale.

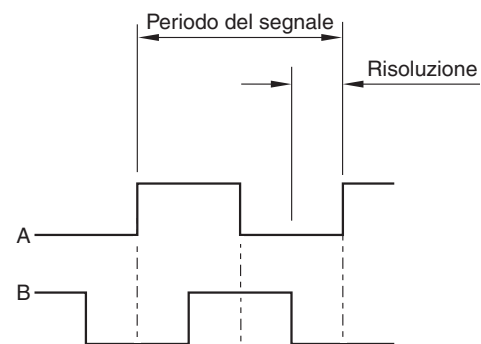
<sup>2</sup> Per una maggiore chiarezza, i segnali inversi non vengono mostrati.

## Segnali digitali <sup>1</sup>

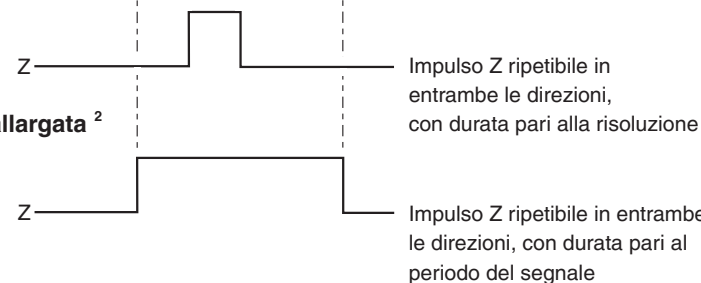
Forma - line driver differenziale EIA RS422A a onda quadra (tranne i finecorsa P e Q)

### Incrementale <sup>2</sup>

2 canali A e B in quadratura (sfasati di 90°)



### Riferimento <sup>2</sup>



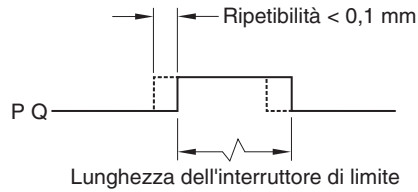
**NOTA:** al momento dell'ordine, selezionare il riferimento standard o esteso, in base ai requisiti del controllo da utilizzare.



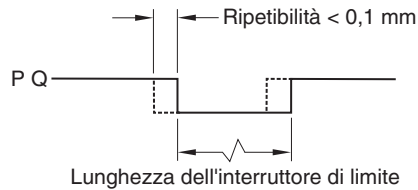
## Limiti

Uscita collettore aperto, impulso asincrono

### Attivo alto

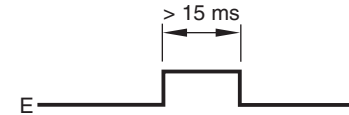


### o attivo basso



## Allarme

Con line driver <sup>1</sup> (impulso asincrono)



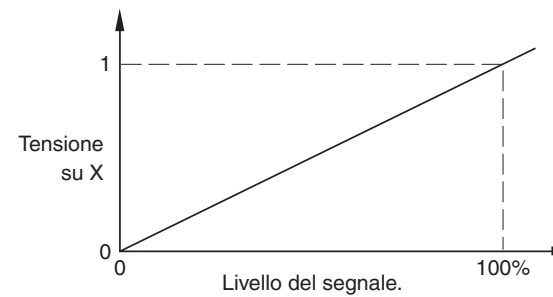
L'allarme con line driver viene prodotto quando:

- l'ampiezza del segnale è  $< 20\%$  o  $> 135\%$
- La velocità del lettore è eccessiva per un funzionamento affidabile

### o allarme a 3° stato

I segnali con trasmissione differenziale sono forzati in uno stato di alta impedenza (circuito aperto) per  $> 15$  ms quando le condizioni di allarme sono valide.

## Impostazione DOP <sup>2</sup>




Il livello di tensione del segnale di impostazione è proporzionale all'ampiezza del segnale incrementale.

<sup>1</sup> Per una maggiore chiarezza, i segnali inversi non vengono mostrati.

<sup>2</sup> Il segnale di impostazione raffigurato non è presente durante la routine di calibrazione.

## Specifiche generali

<b>Alimentazione elettrica</b>	5 V $\pm$ 10%  Ripple	Solo lettore < 100 mA T3x3x con Ti0000 < 100 mA T3x3x con DOP < 275 mA I valori di consumo energetico si riferiscono a sistemi non terminati. Per le uscite digitali, in caso di terminazione a 120 $\Omega$ saranno utilizzati ulteriori 25 mA per coppia di canali (ad esempio, A+, A-). Per le uscite analogiche, in caso di terminazione a 120R saranno utilizzati ulteriori 20 mA totali. Alimentazione con corrente a 5 Vcc in modo conforme ai requisiti PELV dello standard IEC 60950-1. 200 mVpp alla frequenza massima di 500 kHz
<b>Temperatura</b>	Stoccaggio (sistema) Funzionamento (sistema) Bakeout (Lettore UHV)	Da -20 °C a +70 °C Da 0 a +70 °C +120 °C
<b>Umidità</b>	Sistema	95% di umidità relativa (senza condensa) conforme a IEC 60068-2-78
<b>Protezione</b>	Lettore standard Lettore UHV Interfaccia Ti Interfaccia DOP	IP40 IP20 IP20 IP30
<b>Accelerazione</b>	Funzionamento (lettore)	500 m/s <sup>2</sup> , 3 assi
<b>Urti</b>	Funzionamento (sistema)	500 m/s <sup>2</sup> , 11 ms, ½ seno, 3 assi
<b>Vibrazione</b>	Funzionamento (sistema)	100 m/s <sup>2</sup> , da 55 Hz a 2000 Hz, 3 assi
<b>Massa</b>	Lettore Interfaccia Ti Interfaccia DOP Cavo standard Cavo UHV	10 g 100 g 205 g 26 g/m 14 g/m
<b>Cavo del lettore</b>	Lettore standard  Lettore UHV	Doppia schermatura, diametro esterno massimo 4,25 $\pm$ 0.25 mm Vita a flessione > 20 $\times$ 10 <sup>6</sup> cicli con raggio di piegatura a 20 mm Componente omologato UL  Isolamento FEP dei fili interni con schermatura singola a rete rivestita di stagno
<b>Lunghezza massima del cavo</b>	Dal lettore all'interfaccia Dall'interfaccia al controllo	10 m 25 m (con interfaccia di uscita con clock da 40 a 50 MHz) 50 m (con interfaccia di uscita con clock < 40 MHz) 50 m (con interfaccia analogica)

**AVVERTENZA:** Gli encoder Renishaw sono progettati in accordo alle normative EMC ma devono essere integrati correttamente perché il sistema le rispetti. È necessario prestare particolare attenzione alla schermatura. Per i cavi UHV, assicurarsi che la terminazione del connettore UHV sia conforme ai requisiti EM definiti da IEC 61800-5-2: Allegato E secondo ambiente.

## Specifiche della riga RTALC20-S

<b>Forma (altezza × larghezza)</b>	0,4 × 8 mm (incluso adesivo)
<b>Passo</b>	20 µm
<b>Accuratezza (a 20 °C) - include inclinazione e linearità</b>	Calibrazione ±5 µm/m (tracciabile agli standard internazionali)
<b>Linearità</b>	±2,5 µm/m (ottenibile con correzione dell'errore a due punti)
<b>Lunghezze disponibili <sup>1</sup></b>	Da 20 mm a 5 m
<b>Materiale</b>	Acciaio inox martensitico indurito e temprato, con nastro adesivo
<b>Massa</b>	12,9 g/m
<b>Coefficiente di espansione termica (a 20 °C)</b>	10,1 ±0,2 µm/m/°C
<b>Temperatura di installazione</b>	da +10 °C a + 35 °C
<b>Mancata corrispondenza dell'espansione termica</b>	$(CTE_{\text{substrato}} - CTE_{\text{riga}}) \times \Delta T \times L$ Dove $\Delta T$ è l'intervallo fra la temperatura di installazione e il picco operativo o di stoccaggio, mentre L è la lunghezza della riga dal riferimento all'estremità più lontana.
<b>Fissaggio del punto di zero espansione</b>	Loctite® 435™ con morsetto A-9585-0028

<sup>1</sup> Per lunghezza > 2 m, si consiglia di usare RTALC20 con FASTRACK. Vedere *Encoder lineare TONIC™ FS T3x3x RTALC20 e FASTRACK - Guida all'installazione di Sicurezza Funzionale e manuale di sicurezza* (codice Renishaw M-6688-9057).

## Tacca di zero


<b>Tipo</b>	Tacca di zero <i>IN-TRAC</i> , selezionata dall'utente e integrata direttamente nella traccia incrementale. Posizione ripetibile in entrambe le direzioni.
<b>Selezione</b>	Selezione della tacca di zero singola tramite magnete (A-9653-0143), posizionato dal cliente
$L \leq 100$ mm	Tacca di zero singola al centro della riga
$L > 100$ mm	Tacche di zero con spaziatura da 50 mm (prima tacca a 50 mm dall'estremità della riga)
<b>Montaggio</b>	Nastro biadesivo o viti
<b>Ripetibilità</b>	Ripetibilità (bidirezionale) pari all'unità di risoluzione sull'intera gamma di velocità e temperature

## Interruttori di finecorsa

<b>Tipo</b>	Attuatori magnetici: con foro finecorsa Q, senza foro finecorsa P (vedere ' <a href="#">Schema per l'installazione della riga RTLC20-S</a> ' on page 24)
<b>Punto di deflessione</b>	L'uscita del finecorsa è attivata nominalmente quando il sensore di finecorsa supera il bordo del magnete, ma può attivarsi fino a 3 mm prima del bordo
<b>Montaggio</b>	Nastro adesivo o viti. Posto nelle posizioni richieste dal cliente
<b>Ripetibilità</b>	< 0,1 mm

[www.renishaw.it/contattec](http://www.renishaw.it/contattec)

 #renishaw

 +39 011 966 67 00

 [italy@renishaw.com](mailto:italy@renishaw.com)

© 2019–2023 Renishaw plc. Tutti i diritti riservati. Questo documento non può essere copiato o riprodotto nella sua interezza o in parte, né trasferito su altri supporti o tradotto in altre lingue, senza previa autorizzazione scritta da parte di Renishaw.  
RENISHAW® e il simbolo della sonda sono marchi registrati di Renishaw plc. I nomi dei prodotti Renishaw, le denominazioni e il marchio 'apply innovation' sono marchi di Renishaw plc o delle sue società controllate. Altri nomi di marchi, prodotti o società sono marchi dei rispettivi proprietari.  
Renishaw plc. Registrata in Inghilterra e Galles. Numero di registro dell'azienda: 1106260. Sede legale: New Mills, Wotton-under-Edge, Glos, GL12 8JR, Regno Unito.

SEBBENE SIANO STATI COMPIUTI SFORZI NOTEVOLI PER VERIFICARE L'ACCURATEZZA DEL PRESENTE DOCUMENTO AL MOMENTO DELLA PUBBLICAZIONE, TUTTE LE GARANZIE, LE CONDIZIONI, LE DESCRIZIONI E LE RESPONSABILITÀ, COMUNQUE DERIVANTI, SONO ESCLUSE NELLA MISURA CONSENTITA DALLA LEGGE. RENISHAW SI RISERVA IL DIRITTO DI APPORTARE MODIFICHE AL DOCUMENTO, ALLE APPARECCHIATURE E/O AL SOFTWARE E ALLE SPECIFICHE QUI RIPORTATE SENZA INCORRERE IN ALCUN OBBLIGO DI NOTIFICA.

Codice: M-6688-9054-03-A  
Pubblicato: 05.2023